




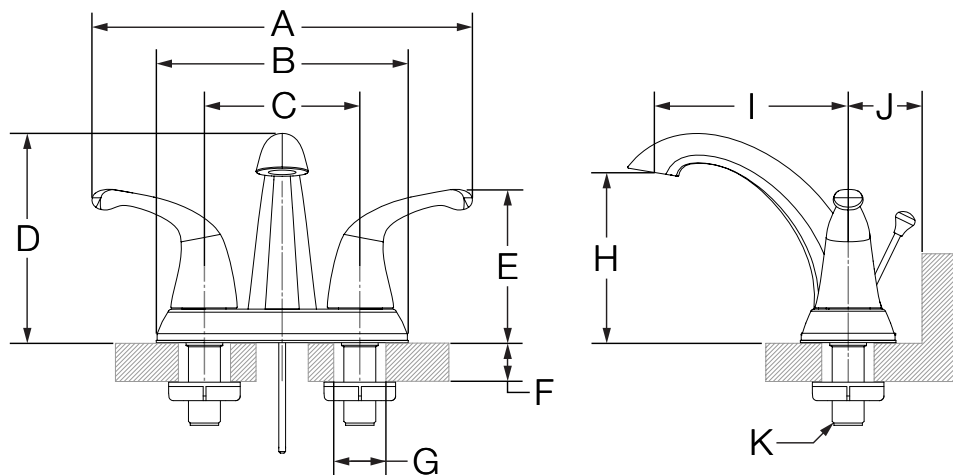


SLC-6610-1.5, SLC-6612-1.5  
Two Handle Centerset Lavatory Faucet  
**Operation & Maintenance Manual**



<p><b>Model Numbers</b></p>	<p><b>Specification</b></p>
<p><input type="checkbox"/> <b>SLC-6610-1.5</b> <i>Unity Two Handle Centerset Lavatory Faucet Less Rod</i></p> <p><input type="checkbox"/> <b>SLC-6612-1.5</b> <i>Unity Two Handle Centerset Lavatory Faucet</i></p>	<p>Two handle centerset lavatory faucet featuring a 4" mounting configuration. Includes ceramic cartridges, 1/2" IPS inlet connections, 50/50 drain assembly and standard 1.5 gpm (5.7 L/min) aerator. Components made from brass and nonmetallic materials plated in standard polished chrome finish.</p>
<p><b>Modifications</b></p> <p><input type="checkbox"/> <b>-0.5</b>  0.5 gpm (1.9 L/min) aerator</p> <p><input type="checkbox"/> <b>-1.0</b>  1.0 gpm (3.8 L/min) aerator</p> <p><input type="checkbox"/> <b>-G</b> Grid drain</p> <p><input type="checkbox"/> <b>-Delete Suffix 1.5</b> 2.2 gpm (8.3 L/min) aerator</p> <p><input type="checkbox"/> <b>-STN</b> Satin Nickel finish</p> <p><b>Note:</b> Append appropriate -suffix to model number.</p>	<p></p> <p><b>Warranty</b></p> <p><b>Limited Lifetime</b> - to the original end purchaser in consumer/residential installations. <b>5 Years</b> - for industrial/commercial installations. Refer to <a href="http://www.symmons.com/warranty">www.symmons.com/warranty</a> for complete warranty information.</p> <p><u>For California Residents</u> <b>WARNING:</b> This product contains chemicals known to the State of California to cause cancer, birth defects, or other reproductive harm.</p>
<p><b>Compliance</b></p> <p>-NSF/ANSI 372, NSF/ANSI 61.9 -ASME A112.18.1/CSA B125.1 -WaterSense 1.5 gpm (5.7 L/min)</p> <div style="display: flex; align-items: center;">   </div>	

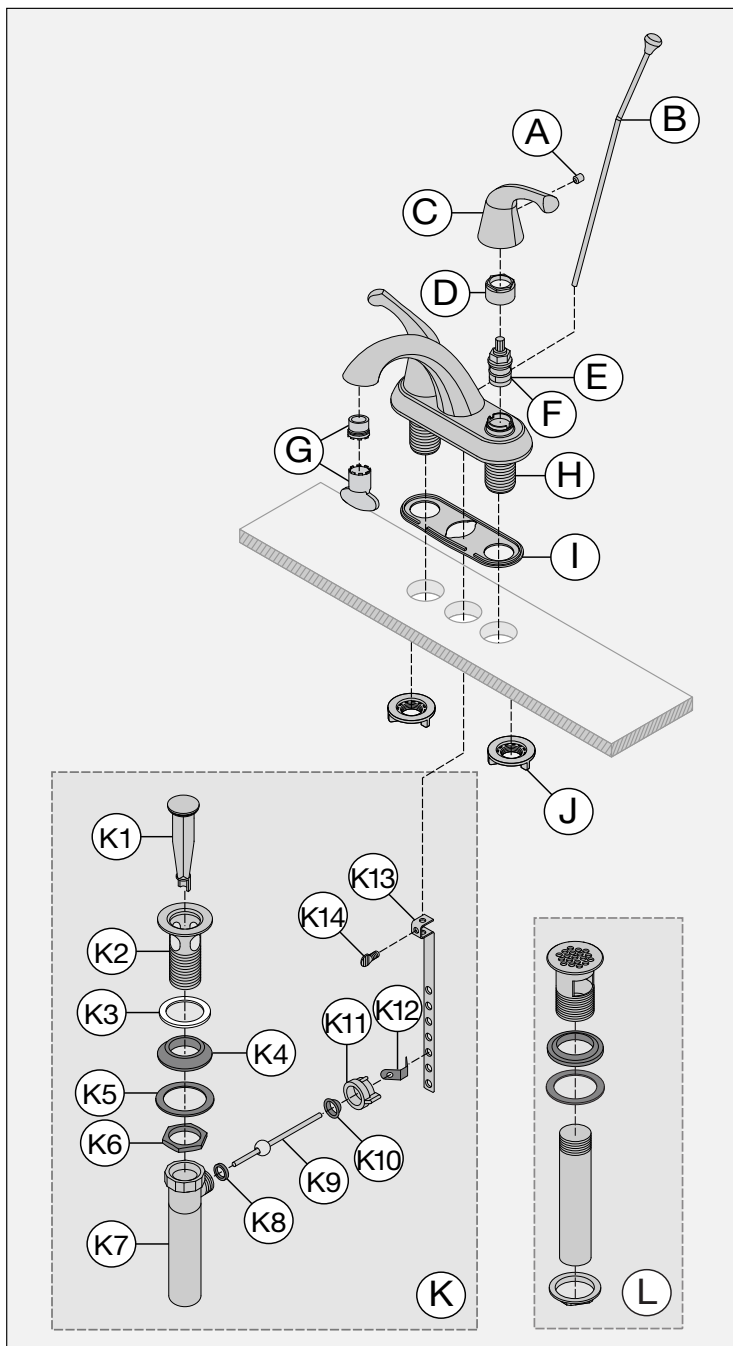
**Dimensions**



Measurements	
A	9 3/4", 248 mm
B	6 1/2", 165 mm
C	4", 102 mm
D	5 3/8", 137 mm
E	3 7/8", 98 mm
F	Deck Thickness Ref. Max. 1 1/2", 38 mm
G	(3x) Hole Size Min. Ø 1 1/4", 32 mm Max. Ø 1 1/2", 38 mm
H	4 3/8", 111 mm
I	4 7/8", 124 mm
J	Min. 2", 51 mm
K	1/2-14 NPSM

**Note:** Dimensions subject to change without notice.

## Parts Breakdown



Replacement Parts		
Item	Description	Part Number
A C	(2x) Handle Kit	RL-206*
B	Lift Rod	RL-207*
E	Hot Cartridge	RL-075
F	Cold Cartridge	RL-076
G	Aerator	LN-333-KIT (2.2) FLR-102-1.5-KIT (1.5) LN-742-KIT (1.0) FLR-102-0.5 (0.5)
I J	Mounting Hardware	RL-208
K	50/50 Drain Assembly	RL-223* (SLC-6612-1.5)
L	Grid Drain	P-26* (SLC-6610-1.5)

**\*Note:** Append -STN to part number for Satin Nickel finish.

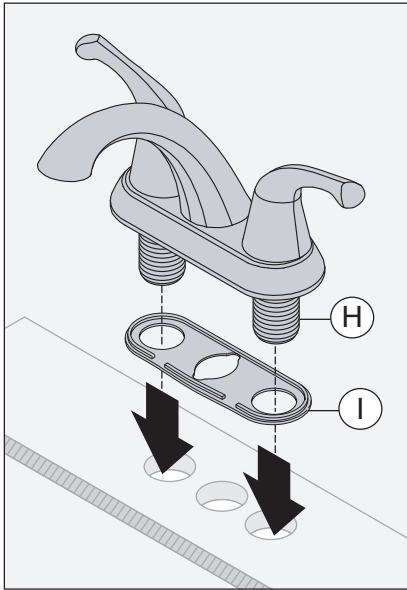
Tools Required	
Adjustable wrench	
Allen wrench (3/32")	
Plumber putty	
Plumber tape	

## Installation

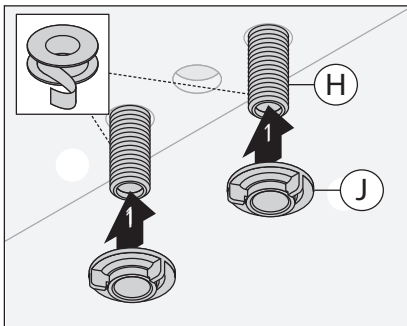


If replacing an older faucet ensure water supply is turned OFF before removing, then turn faucet control valve ON to relieve water pressure.

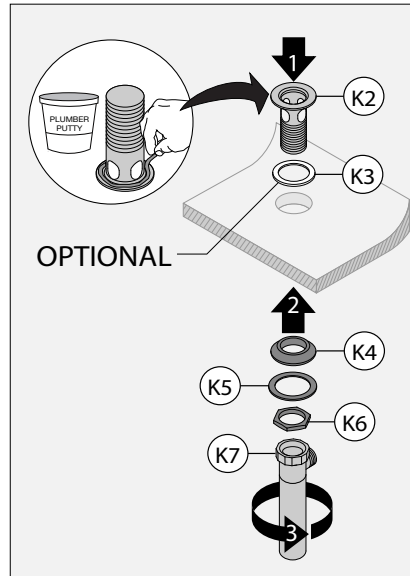
- 1) Insert faucet body (H) through mounting gasket (I) and sink holes.



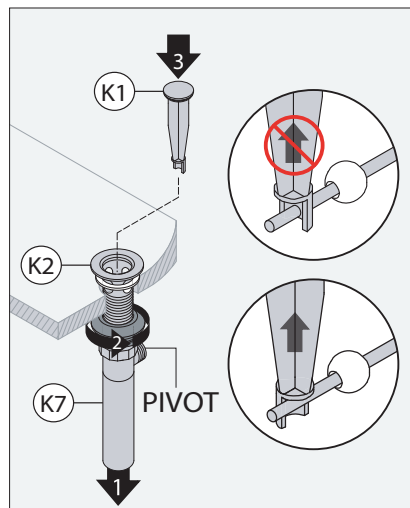
- 2) Install mounting nuts (J) onto 1/2" IPS inlet connections on faucet body (H). Using a wrench, finish with one-half turn. **DO NOT** over-tighten.



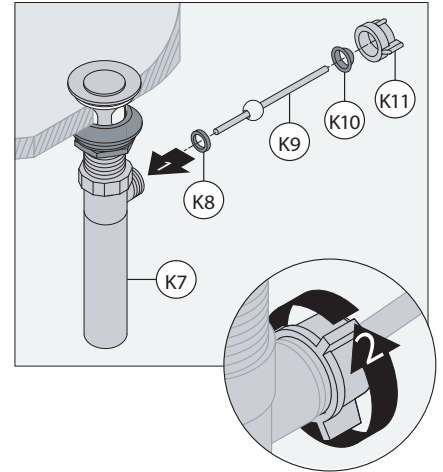
- 3) Seat flange (K2) into sink (K3 gasket optional). Install gasket (K4), washer (K5) and nut (K6) onto flange (K2) from below sink, but do not secure nut. Screw on tail piece (K7) and hand tighten.



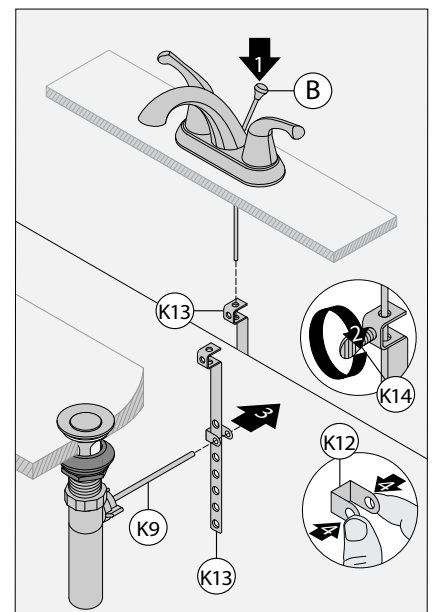
- 4) Turn tail piece (K7) and flange (K2) so pivot is facing toward faucet. Pull assembly down into drain hole. Secure hardware from below sink. Install stopper (K1) in the removable or non-removable position.



- 5) Attach inner washer (K8), pivot rod (K9) and outer washer (K10) to tail-piece (K7). Hand tighten nut (K11) to secure pivot rod (K9).

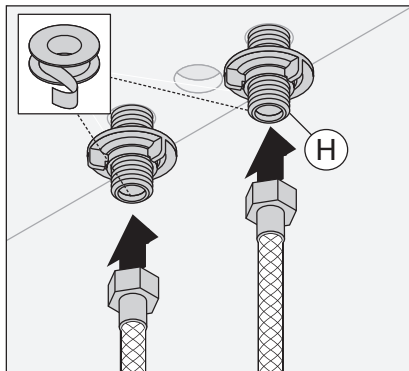


- 6) Connect lift rod (B) to clevis strap (K13) and secure with thumb screw (K14). Insert pivot rod (K9) through spring clip (K12) and clevis strap (K13). Secure with spring clip (K12) and adjust linkage if necessary.

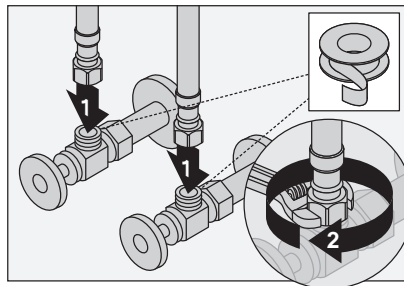


## Installation

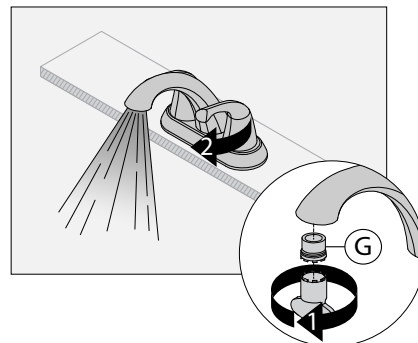
7) Attach supply lines to 1/2" IPS inlet connections on faucet body (H). Using a wrench, finish with one half turn. **DO NOT** overtighten.



8) Attach supply lines to shut-off valves and hand tighten. Using a wrench, finish with one-half turn. **DO NOT** overtighten.

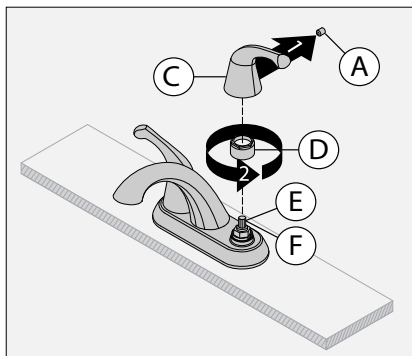


9) Remove aerator (G) and flush lines free of debris. Check for leaks.

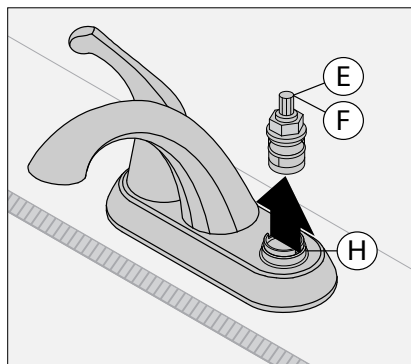


## Maintenance

1) Remove set screw (A). Turning counterclockwise, disassemble handle (C) and nut (D) from cartridge (E or F).



2) Remove cartridge (E or F) from faucet body (H). Inspect for debris. Replace cartridge if necessary.



3) Install cartridge and handle assembly following steps 1 and 2 in reverse.

## Troubleshooting Chart

Finish is spotting.

Elements in water supply may cause water staining on finish.






Clean finished trim area with a soft cloth using mild soap and water or a non-abrasive cleaner and then quickly rinse with water.

SLC-6610-1.5, SLC-6612-1.5

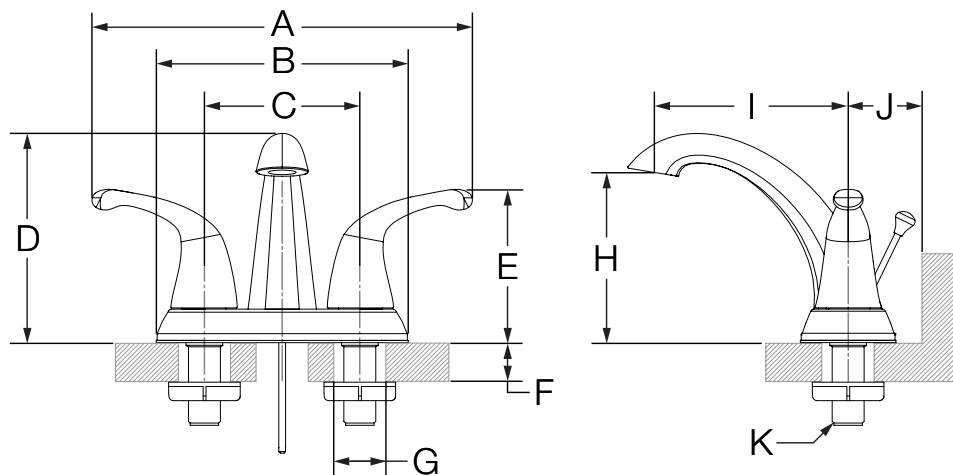
Dos manijas del grifo

## Manual de Operación y Mantenimiento



<p><b>Números de modelo</b></p> <p><input type="checkbox"/> <b>SLC-6610-1.5</b> <i>Dos manijas del grifo Unity sin biela de elevación</i></p> <p><input type="checkbox"/> <b>SLC-6612-1.5</b> <i>Dos manijas del grifo Unity</i></p>	<p><b>Especificación</b></p> <p>Dos grifo de la manija que ofrecen una configuración de 4 "de montaje. Incluye cartuchos cerámicos, conexiones 1/2" IPS de entrada, 50/50 conjunto de drenaje y 1.5 gpm (5,7 l / min) aireador estándar. Componentes hechos de latón y materiales no metálicos chapados en acabado cromo brillo estándar.</p> 
<p><b>Modificaciones</b></p> <p><input type="checkbox"/> <b>-0.5</b>  Aireador de 0.5 gpm (1.9 L/min)</p> <p><input type="checkbox"/> <b>-1.0</b>  Aireador de 1.0 gpm (3.8 L/min)</p> <p><input type="checkbox"/> <b>-G</b> <i>Desagüe de rejilla</i></p> <p><input type="checkbox"/> <b>-Delete Suffix 1.5</b> <i>Aireador de 2.2 gpm (8.3 L/min)</i></p> <p><input type="checkbox"/> <b>-STN</b> <i>Acabado en níquel satinado</i></p> <p><b>Nota:</b> Anexar el -complemento apropiado al número de modelo.</p>	<p><b>Cumplimiento</b></p> <p>-NSF/ANSI 372, NSF/ANSI 61.9 -ASME A112.18.1/CSA B125.1 -WaterSense 1.5 gpm (5.7 L/min)</p>   <p><b>Garantía</b></p> <p><b>Limitada de por vida</b> - para el comprador original en instalaciones para el consumidor/residenciales. <b>5 años</b> - para instalaciones industriales/comerciales. Consulte <a href="http://www.symmons.com/warranty">www.symmons.com/warranty</a> para obtener información completa sobre la garantía.</p>

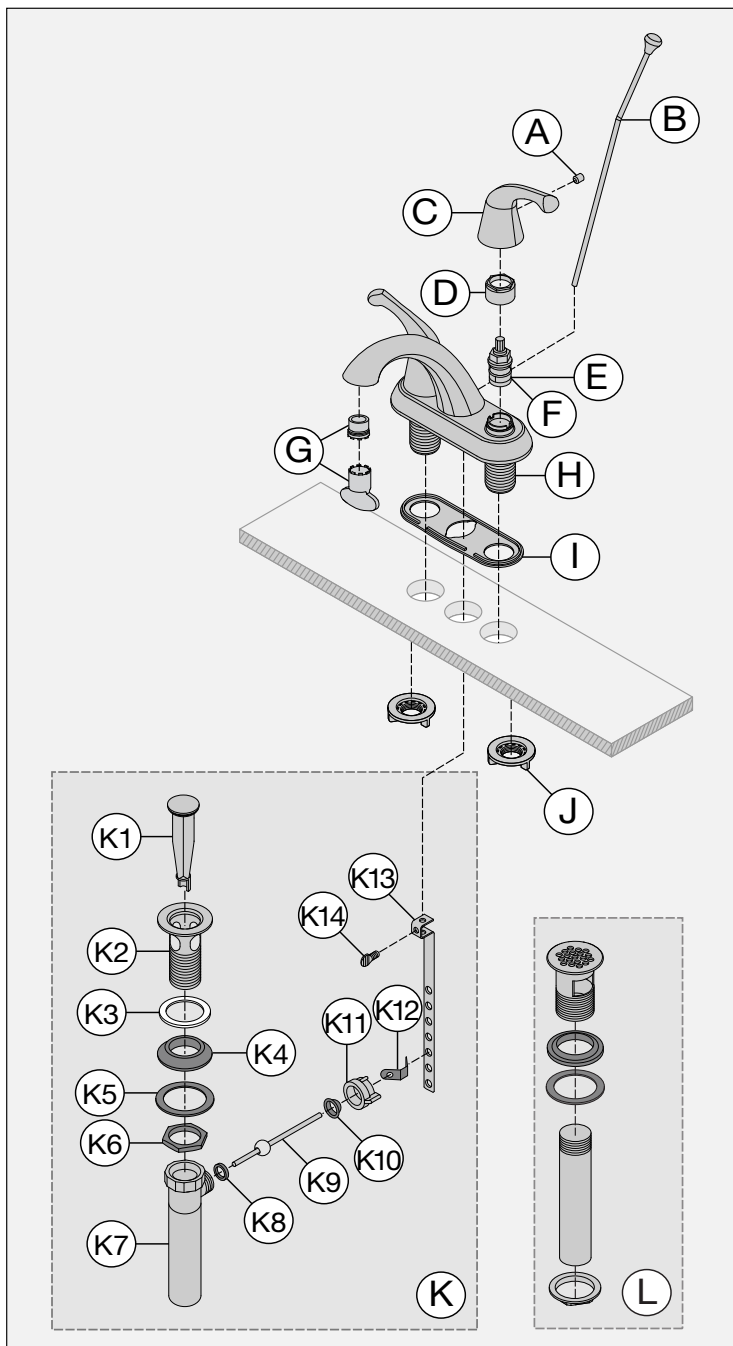
## Dimensiones



Medidas	
A	9 3/4", 248 mm
B	6 1/2", 165 mm
C	4", 102 mm
D	5 3/8", 137 mm
E	3 7/8", 98 mm
F	Referencia del grosor de la cubierta Máx. 1 1/2", 38 mm
G	Tamaño del orificio (3x) Mín. Ø 1 1/4", 32 mm Máx. Ø 1 1/2", 38 mm
H	4 3/8", 111 mm
I	4 7/8", 124 mm
J	Mín. 2", 51 mm
K	1/2-14 NPSM

**Nota:** Las dimensiones pueden cambiar sin previo aviso.

## Desglose de piezas




Repuestos		
Artículo	Descripción	Número de pieza
A C	Juego de manijas (2x)	RL-206*
B	Varilla de levantamiento	RL-207*
E	Cartucho para agua caliente	RL-075
F	Cartucho para agua fría	RL-076
G	Aireador	LN-333-KIT (2.2) FLR-102-1.5-KIT (1.5) LN-742-KIT (1.0) FLR-102-0.5 (0.5)
I J	Hardware de montaje	RL-208
K	Ensamble del desagüe 50/50	RL-223* (SLC-6612-1.5)
L	Desagüe de rejilla	P-26* (SLC-6610-1.5)

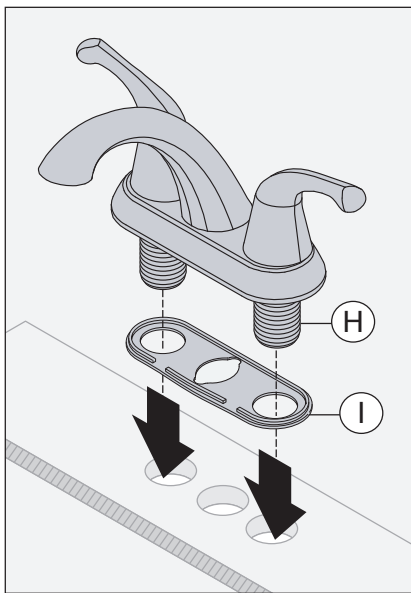
**\*Nota:** Anexar -STN al número de pieza para el acabado en níquel satinado.

Herramientas requeridas	
Llave inglesa	
Llave Allen (3/32")	
Masilla de plomero	
Cinta de plomero	

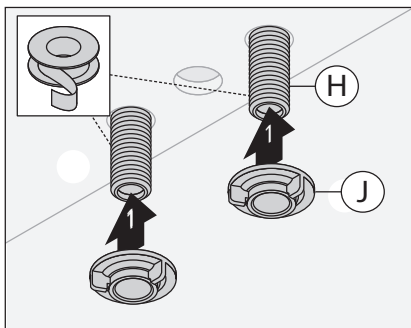
## Instalación

 Si está reemplazando otro grifo, asegúrese de que el suministro de agua esté **CERRADO** antes de quitarlo, luego **ABRA** la válvula de control del grifo para liberar la presión de agua.

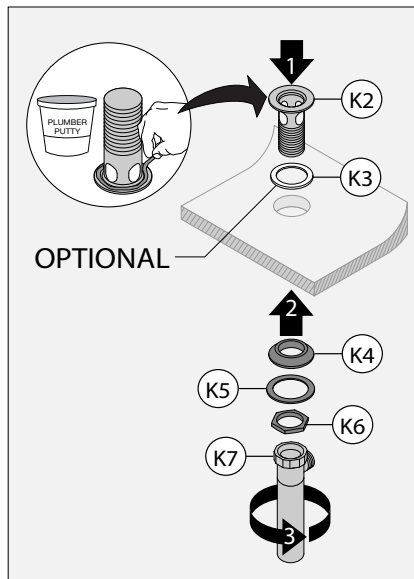
1) Inserte los conectores roscados del cuerpo del grifo (H) a través de la placa de masilla (I) y de la placa de la plataforma.



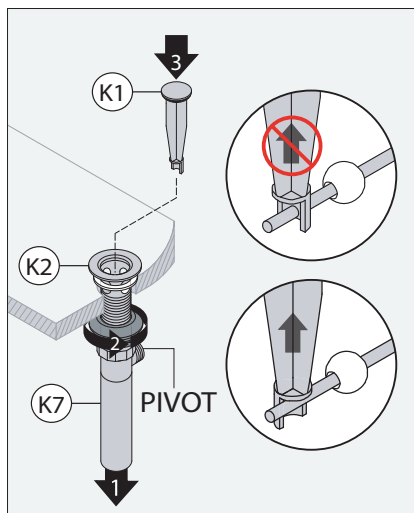
2) Coloque las tuercas de los conectores roscados (J) en los conectores roscados (H) y apriételas. Utilizando una llave, termine con media vuelta. **NO** apriete demasiado.



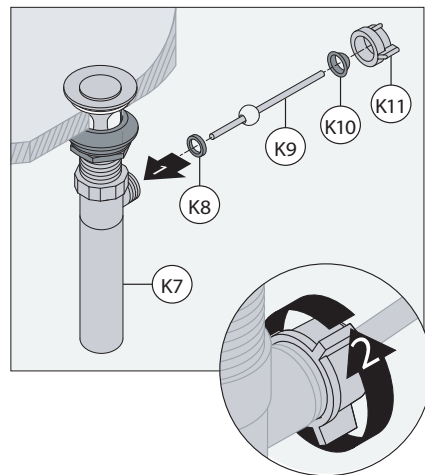
3) Ajuste la brida (K2) al lavabo (K3, junta opcional). Instale la junta (K4), la arandela (K5) y la tuerca (K6) en la brida (K2) desde debajo del lavabo, pero no ajuste la tuerca. Atornille la rejilla (K7) y ajuste con la mano.



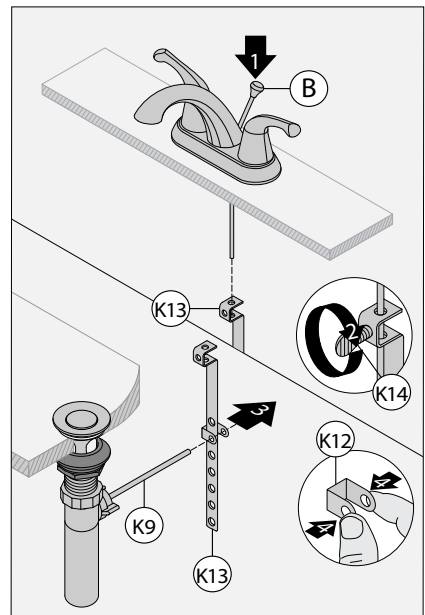
4) Gire la rejilla (K7) y la brida (K2) para que el pivote mire hacia el grifo. Jale el ensamble hacia abajo dentro del orificio de desagüe. Asegure el hardware al ensamble desde abajo del lavabo. Instale el obturador (K1) en la posición extraíble o no extraíble.



5) Sujete la barra de pivote (K9) a la rejilla (K7). Ajuste la tuerca (K11) a mano en el sentido de las agujas del reloj para asegurar la barra de pivote (K9).



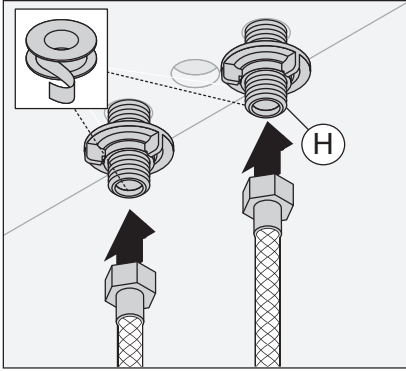
6) Conecte la varilla de levantamiento (B) a la barra con horquilla (K13) y asegure con una tuerca de orejas (K14). Inserte la barra de pivote (K9) en la barra con horquilla (K13). Asegure con una grapa de resorte (K12) y ajuste la conexión si es necesario.



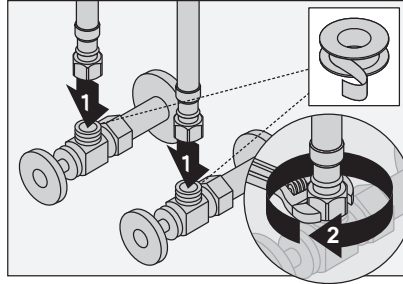


## Instalación

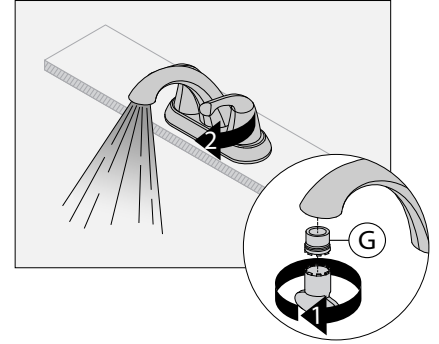
- 7) Conecte las líneas de suministro a los conectores roscados del grifo (H) y apriételas a mano. Utilizando una llave, termine con media vuelta. **NO** apriete demasiado.



- 8) Aplique cinta de plomero para válvula de cierre. Utilizando una llave, termine con media vuelta. **NO** apriete demasiado.

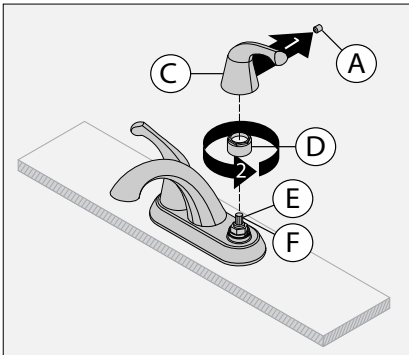


- 9) Extraiga el aireador (G) y enjuague las líneas para que queden libres de desechos. Verifique que si hay pérdidas.

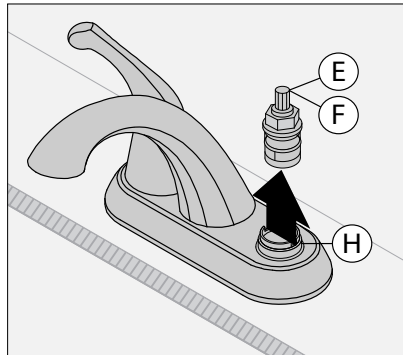


## Mantenimiento

- 1) Retire el tornillo de fijación (A). Volviendo hacia la izquierda, desmontar la manija (C) y la tuerca (D) desde el cartucho (E/F).



- 2) Extraiga el cartucho (E/F) del cuerpo de válvula (H). Inspeccione si hay desechos. Reemplace el cartucho si es necesario.



- 3) Reemplace el cartucho siguiendo las instrucciones del paso 1 y 2 en sentido inverso.

## Gráfico de resolución de problemas

El acabado mancha.

Los elementos del suministro de agua pueden provocar que el agua manche el acabado.

Limpie el área de reborde terminada con un paño y jabón suaves y agua, o un limpiador no abrasivo y luego enjuague rápidamente con agua.








SLC-6610-1.5, SLC-6612-1.5

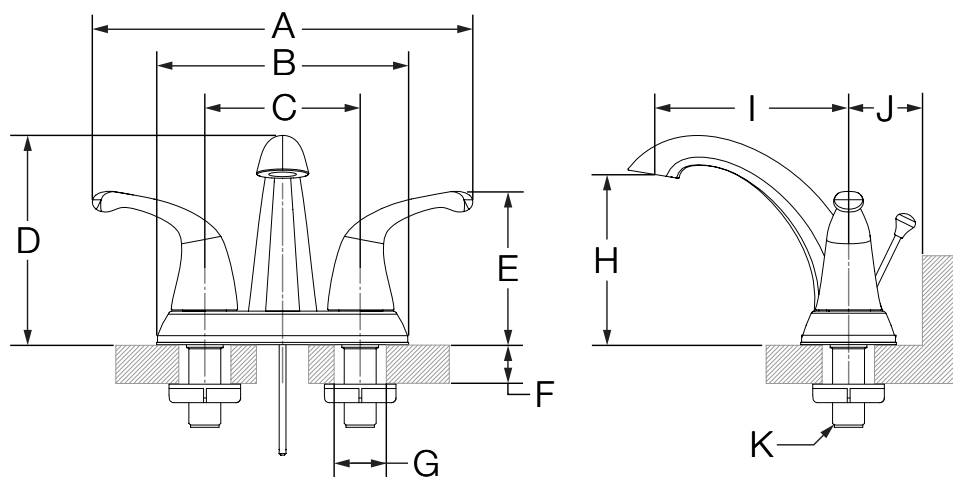
Robinet de salle de bain monopiece à deux poignées

**Manuel d'Opération et de Maintenance**



<p><b>Numéro de modèle</b></p>	<p><b>Spécification</b></p>
<p><input type="checkbox"/> <b>SLC-6610-1.5</b> <i>Robinet de salle de bain monopiece à deux poignées aucune tige de levage Unity</i></p> <p><input type="checkbox"/> <b>SLC-6612-1.5</b> <i>Robinet de salle de bain monopiece à deux poignées Unity</i></p>	<p>Le robinet de salle de bain monopiece à deux poignées présente une configuration de fixation de 4 po et comprend des cartouches en céramique, des conduits d'alimentation en eau IPS de 1/2 po, un ensemble pour drain 50/50 et un aérateur standard de 1,5 gpm (5,7 L/min). Composants faits de laiton et de matériaux non métalliques au fini chrome poli standard.</p> 
<p><b>Modifications</b></p>	<p><b>Conforme</b></p>
<p><input type="checkbox"/> <b>-0.5</b>  <i>Aérateur de 0,5 gpm (1,9 L/min)</i></p> <p><input type="checkbox"/> <b>-1.0</b>  <i>Aérateur de 1,0 gpm (3,8 L/min)</i></p> <p><input type="checkbox"/> <b>-G</b> <i>Drain de la grille</i></p> <p><input type="checkbox"/> <b>-Delete Suffix 1.5</b> <i>Aérateur de 2,2 gpm (8,3 L/min)</i></p> <p><input type="checkbox"/> <b>-STN</b> <i>Fini nickel satiné</i></p> <p><b>Remarque:</b> Juxtaposer le -suffixe approprié au numéro demodèle.</p>	<p>-NSF/ANSI 372, NSF/ANSI 61.9 -ASME A112.18.1/CSA B125.1 -WaterSense 1.5 gpm (5.7 L/min)</p>   <p><b>Garantie</b></p> <p><b>À vie limitée</b> -à l'acheteur original dans les installations du consommateur ou résidentielles. <b>5 ans</b> - pour des installations commerciales et industrielles. Se reporter au site <a href="http://www.symmons.com/warranty">www.symmons.com/warranty</a> (en anglais) pour l'information complète concernant la garantie.</p>

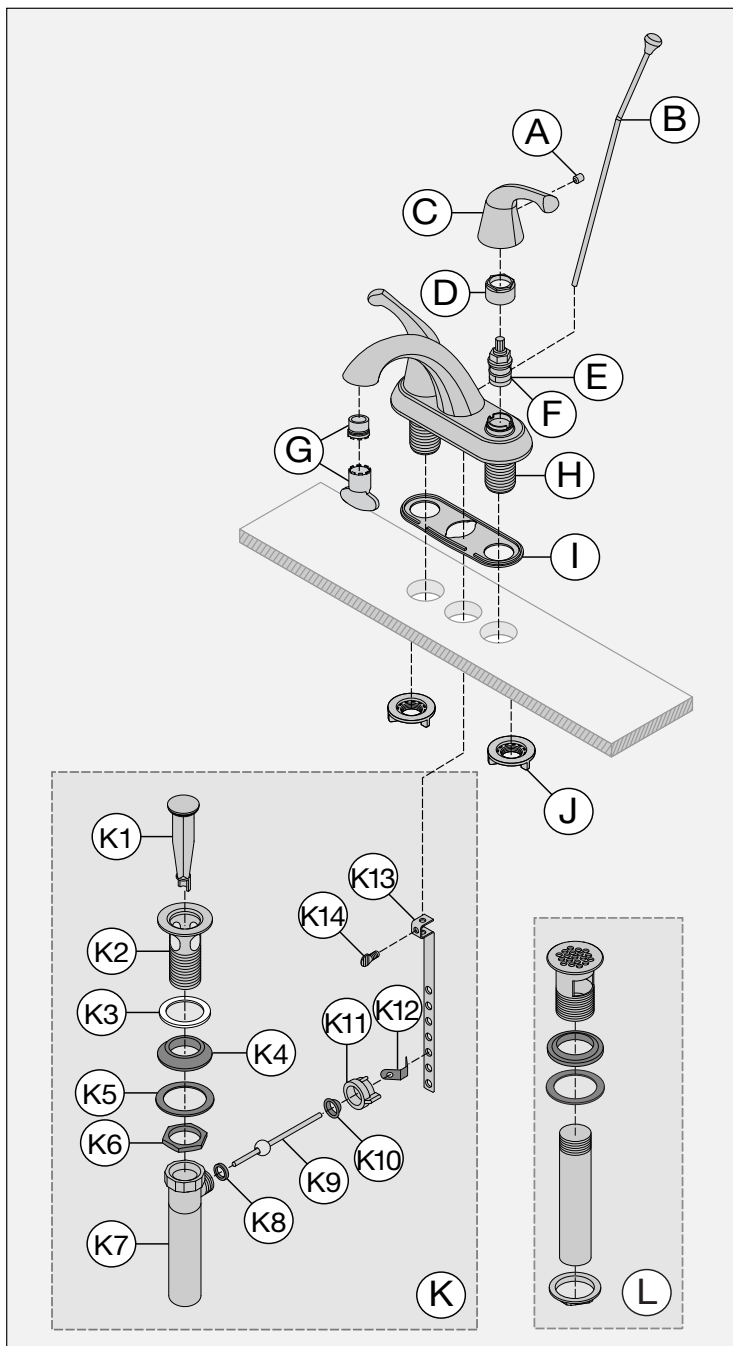
**Dimensions**



Mesures	
A	9 3/4 po, 248 mm
B	6 1/2 po, 165 mm
C	4 po, 102 mm
D	5 3/8 po, 137 mm
E	3 7/8", 98 mm
F	Épaisseur du comptoir Max. 1 1/2 po, 38 mm
G	(3x) Taille du trou Min. Ø 1 1/4 po, 32 mm Max. Ø 1 1/2 po, 38 mm
H	4 3/8 po, 111 mm
I	4 7/8 po, 124 mm
J	Min. 2 po, 51 mm
K	1/2-14 NPSM





**Remarque:** Les dimensions sont sujettes à changer sans préavis.

## Pièces de remplacement



Pièces de remplacement		
Article	Description	Numéro de pièce
A C	(2x) Ensemble de poignée	RL-206*
B	Tige de levage	RL-207*
E	Cartouche d'eau chaude	RL-075
F	Cartouche d'eau froide	RL-076
G	Aérateur	LN-333-KIT (2.2) FLR-102-1.5-KIT (1.5) LN-742-KIT (1.0) FLR-102-0.5 (0.5)
I J	Matériel de fixation	RL-208
K	Ensemble pour drain 50/50	RL-223* (SLC-6612-1.5)
L	Drain de la grille	P-26* (SLC-6610-1.5)

\*Remarque: Juxtaposer le -STN au numéro de pièce pour le fini nickel satiné.

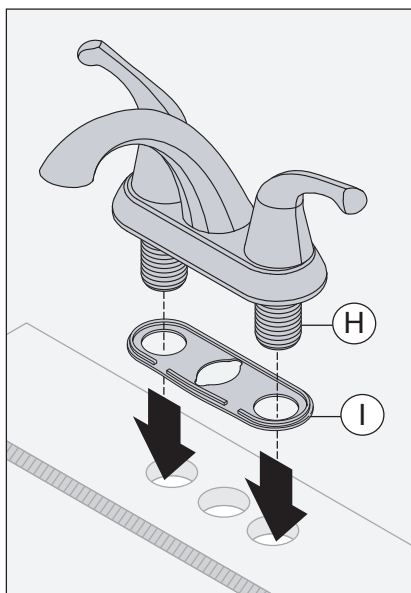
Outils requis	
Clef ajustable	
Clef Allen (3/32 po)	
Mastic de plombier	
Ruban de plombier	

## Installation

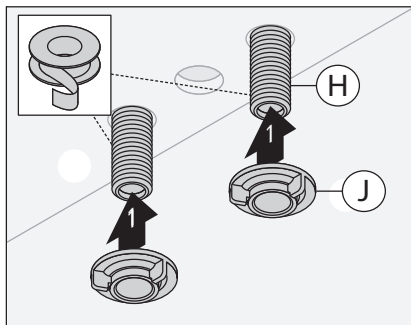


Si vous remplacez un vieux robinet, assurez-vous que l'approvisionnement en eau soit ÉTEINT (OFF) avant de l'enlever, tournez ensuite la vanne de contrôle du robinet à ON pour alléger la pression de l'eau.

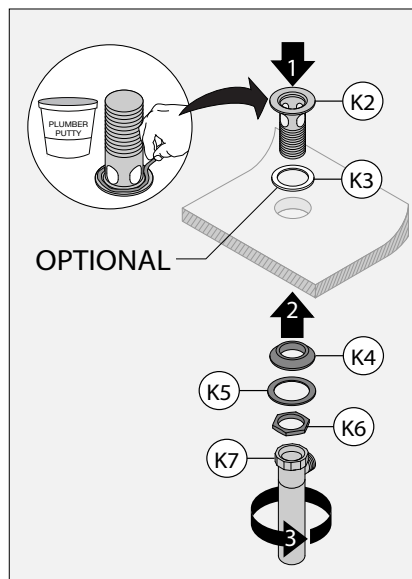
- 1) Insérer les queues de fixation du corps de robinet (H) à travers la plaque de mastic (I) et la plaque de montage.



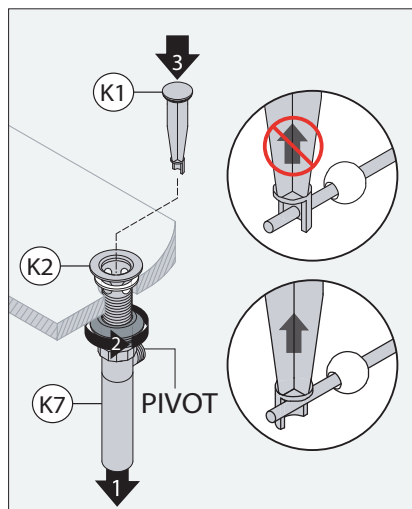
- 2) Installer les écrous de queue de fixation (J) sur les queues de fixation du robinet (H) et serrer. A l'aide d'une clé, terminer avec un demi-tour. **NE PAS** trop visser.



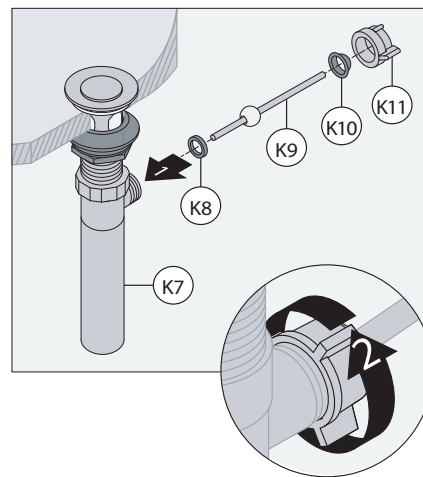
- 3) Brides à siège (K2) dans le vidoir (K3 joint en option). Installez le joint (K4), la rondelle (K5) et l'écrou (K6) sur la bride (K2) en dessous du vidoir, mais ne serrez pas l'écrou. Vissez la pièce de raccordement (K7) et serrez à la main.



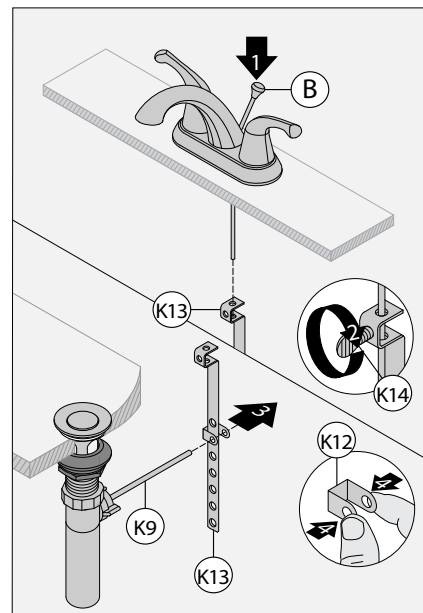
- 4) Tournez la pièce de raccordement (K7) et la bride (K2) afin que le pivot soit face au robinet. Tirez l'ensemble dans le trou de drainage. Fixez le matériel à l'ensemble en dessous du vidoir. Installez le bouchon (K1) dans la position amovible ou fixe.



- 5) Attachez la tige de pivotement (K9) à la pièce de raccordement (K7). Serrez l'écrou (K11) à la main dans le sens des aiguilles d'une montre pour fixer la tige de pivotement (K9).

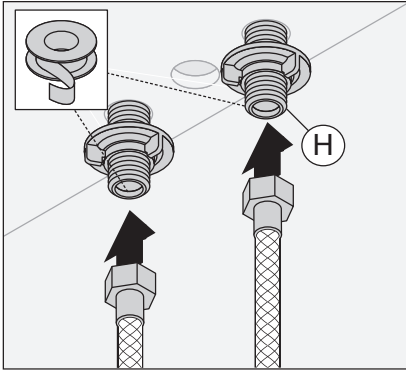


- 6) Connectez la tige de levage (B) à la sangle de manille (K13) et fixez avec la vis à tête (K14). Insérez la tige de pivotement (K9) dans la sangle de manille (K13). Fixez avec la pince à ressort (K12) et ajustez le couplage au besoin.

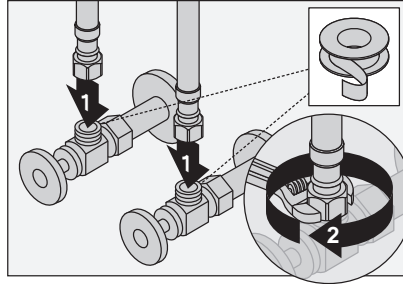


## Installation

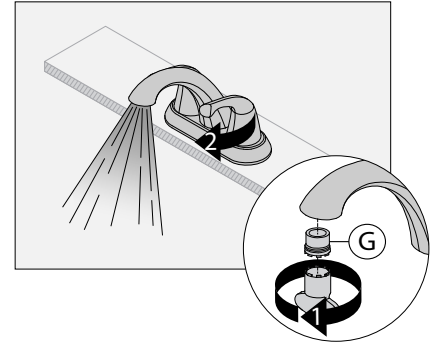
7) Fixer les conduites d'alimentation aux queues (H) de fixation du robinet et serrer à la main. A l'aide d'une clé, terminer avec un demi-tour. **NE PAS** trop visser.



8) Appliquer du ruban de plombier pour la vanne d'entrée. A l'aide d'une clé, terminer avec un demi-tour. **NE PAS** trop visser.

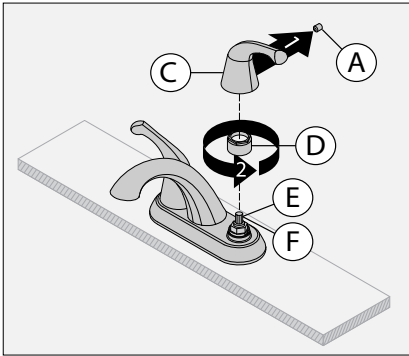


9) Enlevez l'aérateur (G) et rincez les conduites de tout débris. Vérifier pour déceler les fuites.

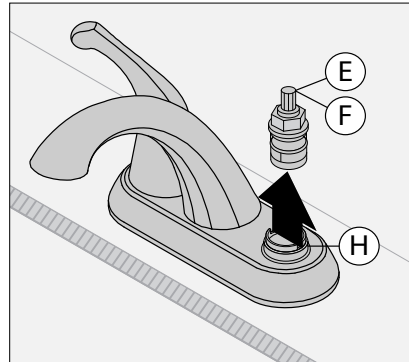


## Coût d'entretien

1) Retirer la vis de réglage (A). Tourner dans le sens inverse, de démonter la poignée (C) et l'écrou (D) de la cartouche (E/F).



2) Retirez la cartouche (E/F) du corps de vanne (M). Inspectez pour voir s'il y a des débris. Remplacez la cartouche au besoin.



3) Remplacez la cartouche en suivant les instructions à l'étape 1 et 2, mais à l'envers.

## Tableau de résolution des problèmes

Le fini est tâché.

Les éléments dans l'alimentation en eau peuvent causer des taches sur le fini.

Nettoyez la boiserie avec un chiffon doux en utilisant un savon doux et de l'eau ou un nettoyant non abrasif et rincez rapidement avec de l'eau.