

INSTRUCTION MANUAL

MANUEL D'INSTRUCTIONS MANUAL DE INSTRUCCIONES SINGLE HANDLE LAVATORY FAUCET

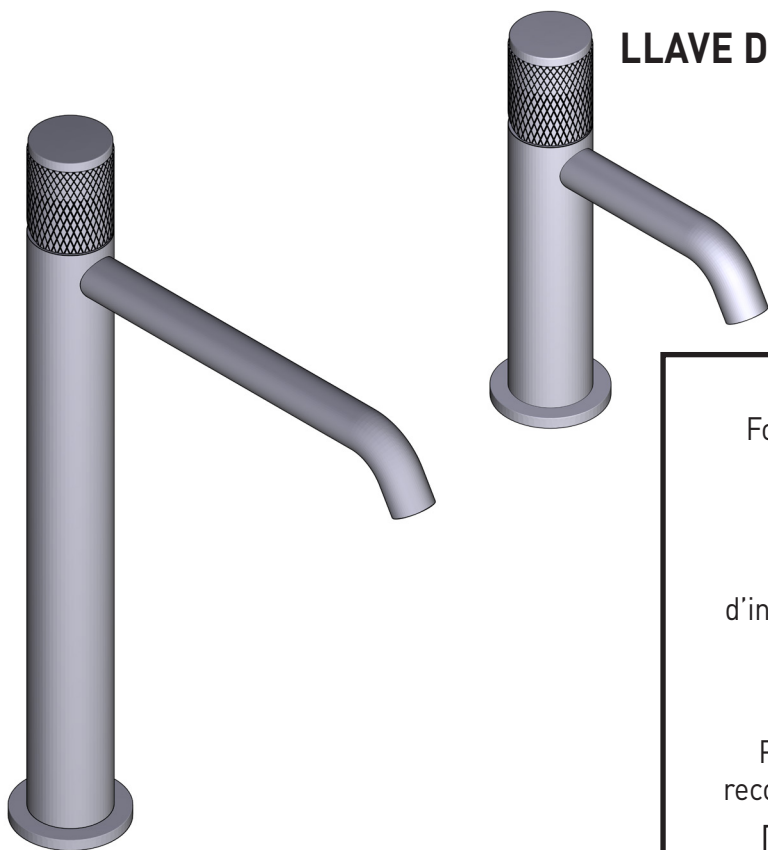
(Style varies by model)

ROBINET DE LAVABO À UNE POIGNÉE

(Le style varie selon le modèle)

LLAVE DE UNA SOLA MANIJA PARA LAVABO

(El estilo varía según el modelo)



HELPFUL TOOLS

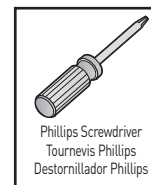
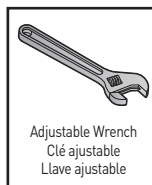
For safety and ease of installation, the use of these helpful tools is recommended.

OUTILS UTILES

Pour des raisons de sécurité et de facilité d'installation, l'utilisation de ces outils utiles est recommandée.

HERRAMIENTAS ÚTILES

Por seguridad y facilidad de instalación, se recomienda el uso de estas útiles herramientas.



For warranty or additional information, contact:

US Customers

U.S.A.
houseofrohl.com/support
1-800-777-9762

QUEBEC / MARITIMES / WESTERN CANADA
QUÉBEC / MARITIMES / OUEST CANADIEN
QUEBEC / MARITIMOS / CANADA OCCIDENTAL
houseofrohl.ca/support
1-866-473-8442

Canadian Customers

ONTARIO
houseofrohl.ca/support
1-800-287-5354

ROHL

Parts List

- A. Handle
- B. Cartridge Nut
- C. Cartridge
- D. Spout Body
- E. Aerator
- F. Mounting Gasket
- G. Stamped Washer
- H. Mounting Nut
- I. Faucet Supply Lines (Red = Hot, Blue = Cold)
- J. Deck Gasket

*Mounting Shank, Mounting Bracket, and Mounting Nut vary by model.

Liste des pièces

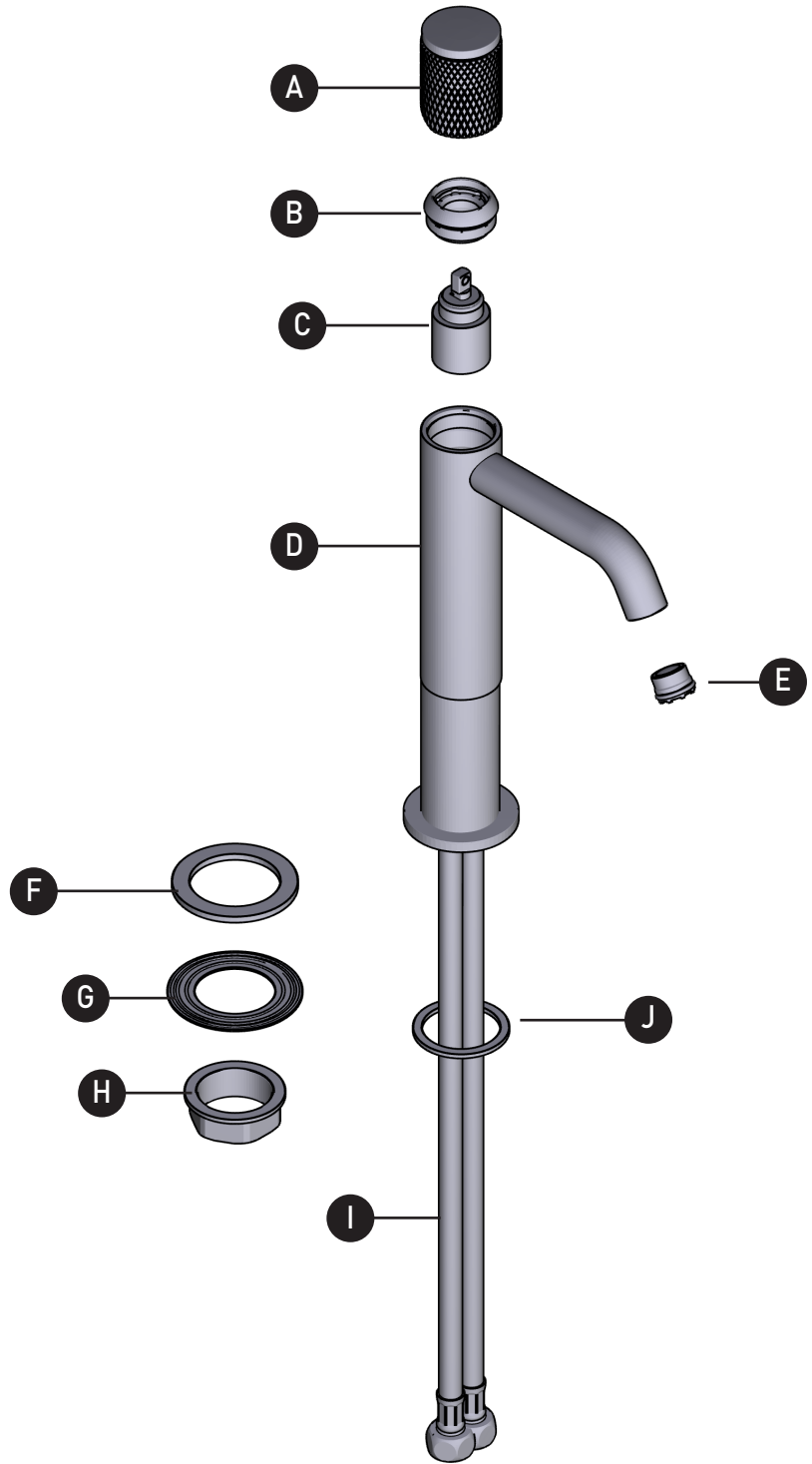
- A. Poignée
- B. Écrou de cartouche
- C. Cartouche
- D. Corps du bec
- E. Aérateur
- F. Joint d'étanchéité de montage
- G. Rondelle rainurée
- H. Écrou de montage
- I. Conduites d'alimentation en eau du robinet (rouge = eau chaude, bleue = eau froide)
- J. Joint d'étanchéité de plaque de comptoir

*La tige de montage, le support de montage et l'écrou de montage peuvent différer selon le modèle.

Lista de piezas

- A. Manija
- B. Tuerca del cartucho
- C. Cartucho
- D. Cuerpo de la boquilla
- E. Aereador
- F. Junta de montaje
- G. Roldana ranurada
- H. Roldana de montaje
- I. Líneas de suministro de la llave (rojo = caliente, azul = frío)
- J. Junta de la cubierta

*El vástago de montaje, el soporte de montaje y la tuerca de montaje varían dependiendo del modelo.



CAUTION — TIPS FOR REMOVAL OF OLD FAUCET:

Always turn water supply OFF before removing existing faucet or disassembling the valve. Open faucet handle to relieve water pressure and ensure that complete water shut-off has been accomplished.

ATTENTION — CONSEILS POUR LE RETRAIT DE L'ANCIEN ROBINET:

Toujours couper l'alimentation en eau avant de retirer ou de démonter le robinet. Ouvrir le robinet pour libérer la pression d'eau et pour s'assurer que l'alimentation en eau a bien été coupée.

PRECAUCIÓN — CONSEJOS PARA CAMBIAR LA LLAVE MEZCLADORA:

Siempre CIERRE la toma de agua antes de quitar la llave existente o desmontar la válvula. Abra la llave para liberar la presión, y asegúrese de que esté bien cerrada el agua.

Icon Legend/ Légende des icônes/ Leyenda de Iconos/



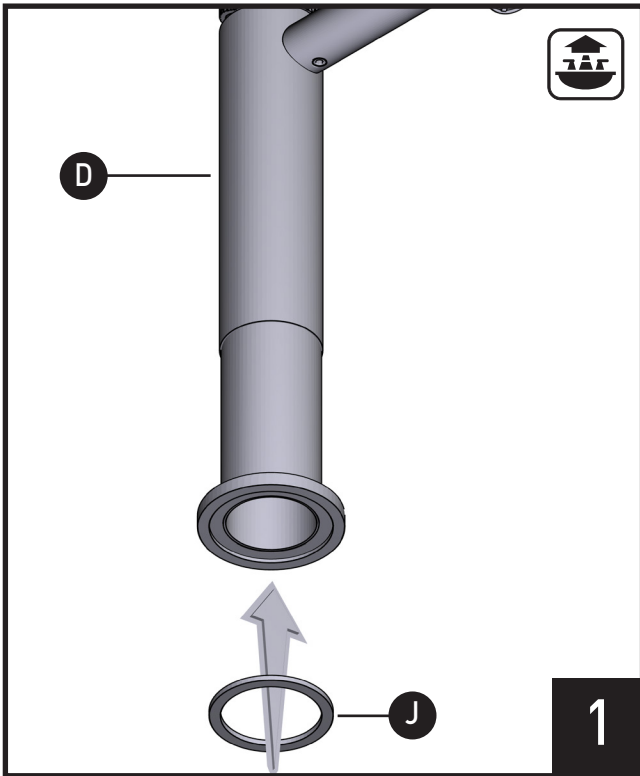
Warning
Avertissement
Advertencia



Above sink
Au-dessus du lavabo
Encima del lavabo



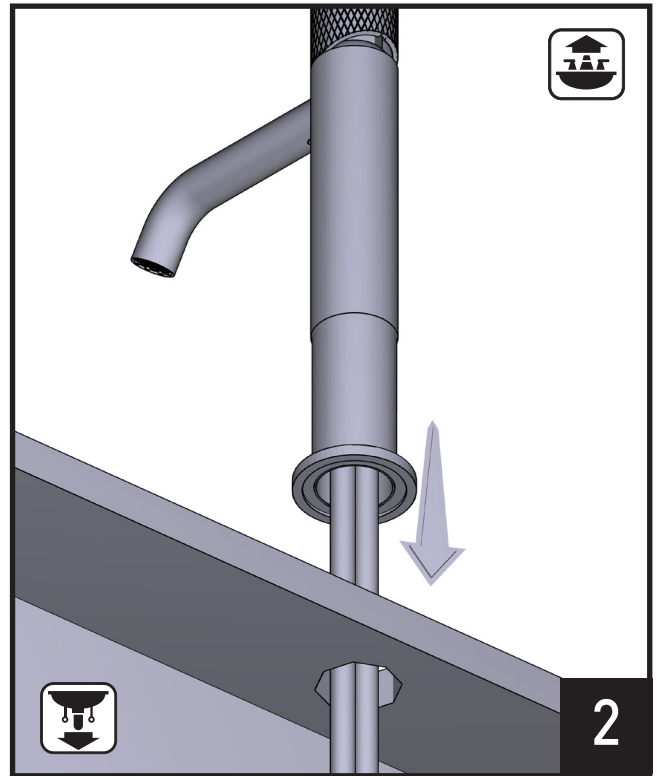
Below sink
En dessous du lavabo
Debajo del fregadero



Install Deck Gasket **(J)** to the bottom of the Spout Body **(D)**.

Insérer le joint d'étanchéité de plaque de comptoir **(J)** à la base du corps du bec **(D)**.

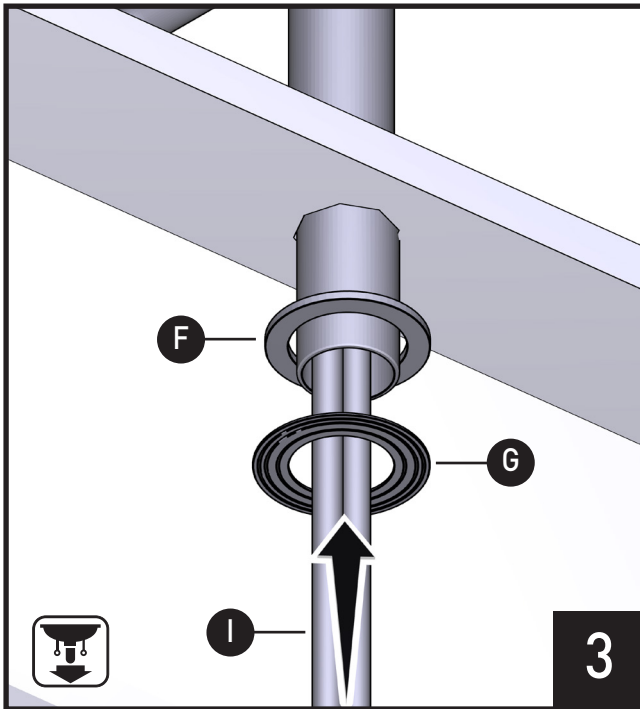
Instale la junta de la cubierta **(J)** en la parte inferior del cuerpo de la boquilla **(D)**.



Install assembled faucet into sink hole opening until full seated on sink.

Installer le robinet assemblé dans l'ouverture de l'évier jusqu'à ce que le robinet repose entièrement à plat sur le lavabo.

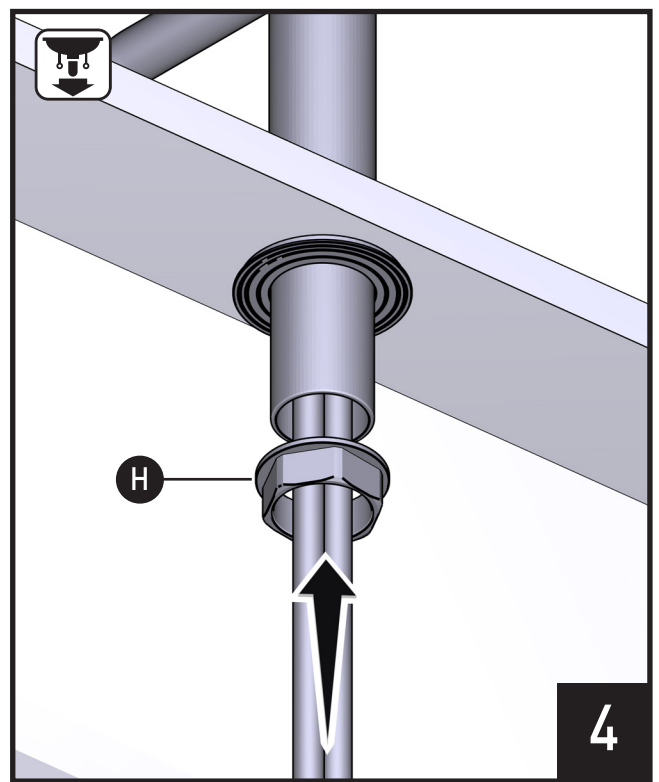
Instale la llave ensamblada en la abertura del orificio del lavabo hasta que quede completamente asentada.



Slide Mounting Gasket **(F)** and Stamped Washer **(G)** up with rubber side facing up onto faucet supply lines **(I)** until secure against sink.

Faire glisser le joint d'étanchéité de montage **(F)** et la rondelle rainurée **(G)** vers le haut sur les conduites d'alimentation en eau du robinet **(I)**, le côté en caoutchouc orienté vers le haut, jusqu'à ce qu'ils s'appuient fermement contre le lavabo.

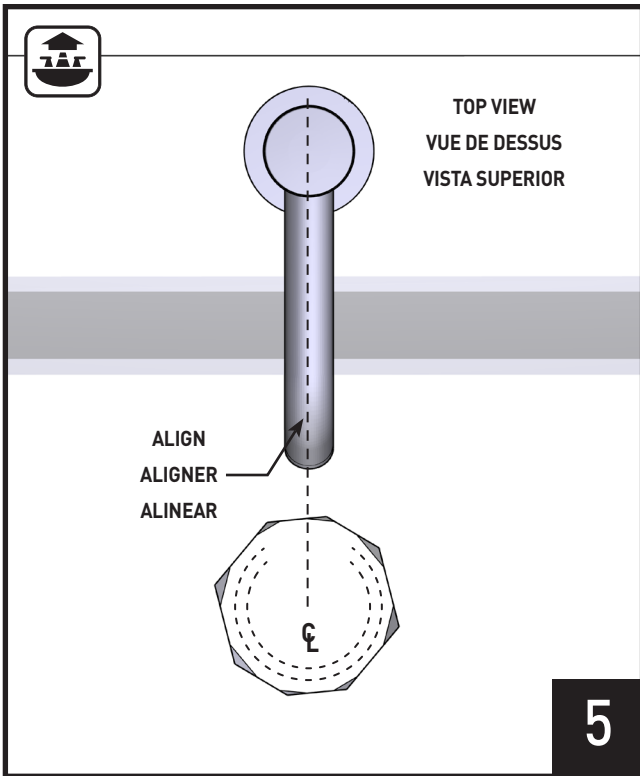
Deslice la junta de montaje **(F)** y la arandela ranurada **(G)** hacia arriba con el lado de goma hacia arriba en las líneas de suministro de la llave **(I)** hasta que queden fijadas contra el fregadero.



Slide Mounting Nut **(H)** up onto faucet supply lines.

Faire glisser l'écrou de montage **(H)** vers le haut sur les conduites d'alimentation en eau du robinet.

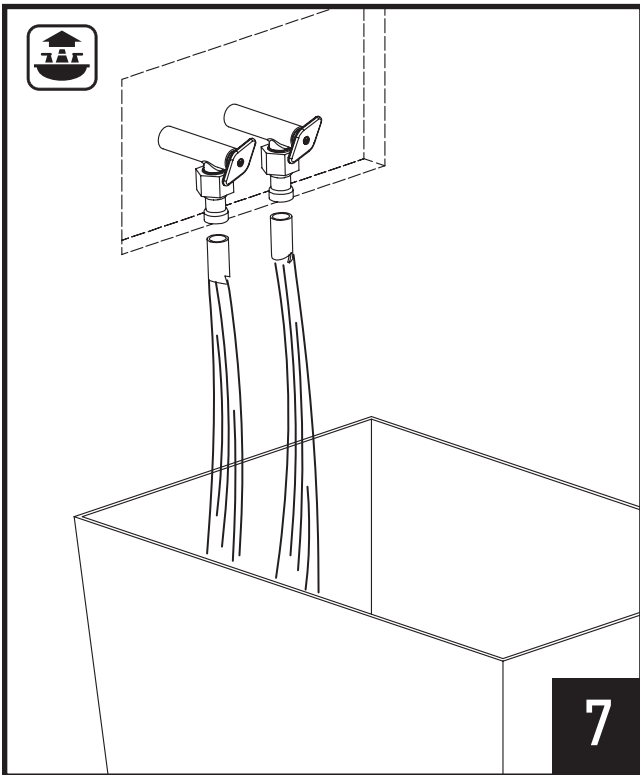
Deslice la tuerca de montaje **(H)** hacia arriba en las líneas de suministro de la llave.



Check overall faucet alignment with sink drain hole from the top view.

Vérifier, vu du dessus, l'alignement général du robinet sur l'orifice du drain du lavabo.

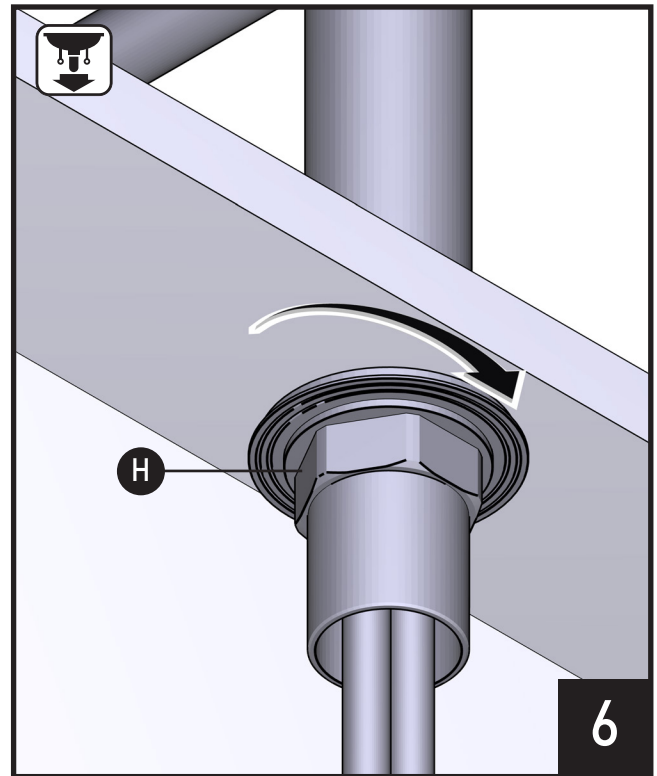
Verifique la alineación general de la llave con el orificio de drenaje del lavabo desde la vista superior.



Run hot and cold water for 5 seconds.

Faire couler l'eau chaude et l'eau froide pendant 5 secondes.

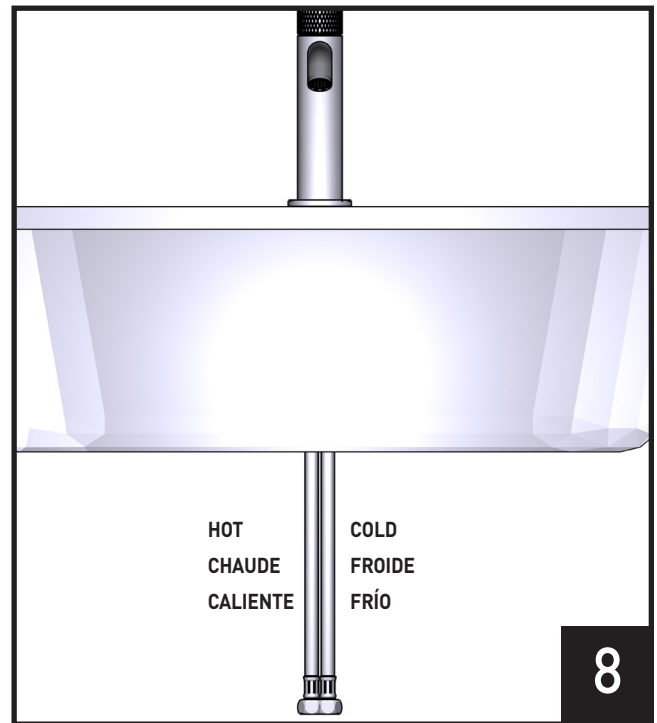
Deje correr agua fría y caliente durante 5 segundos.



Hand tighten Mounting Nut (H) once the faucet alignment is confirmed. Secure Mounting Nut with an adjustable wrench.

Une fois confirmé le bon alignement du robinet, serrer à la main l'écrou de montage (H). À l'aide d'une clé ajustable, serrer l'écrou de montage.

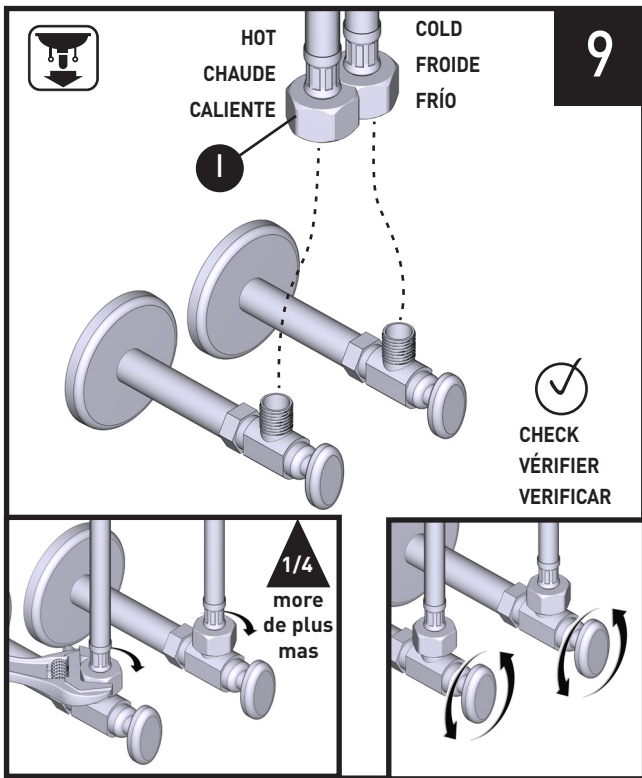
Apriete a mano la tuerca de montaje (H) una vez que haya verificado la alineación de la llave. Asegure la tuerca de montaje con una llave inglesa.



Check front view overall installation.

Vérifier l'installation du robinet, vue de face.

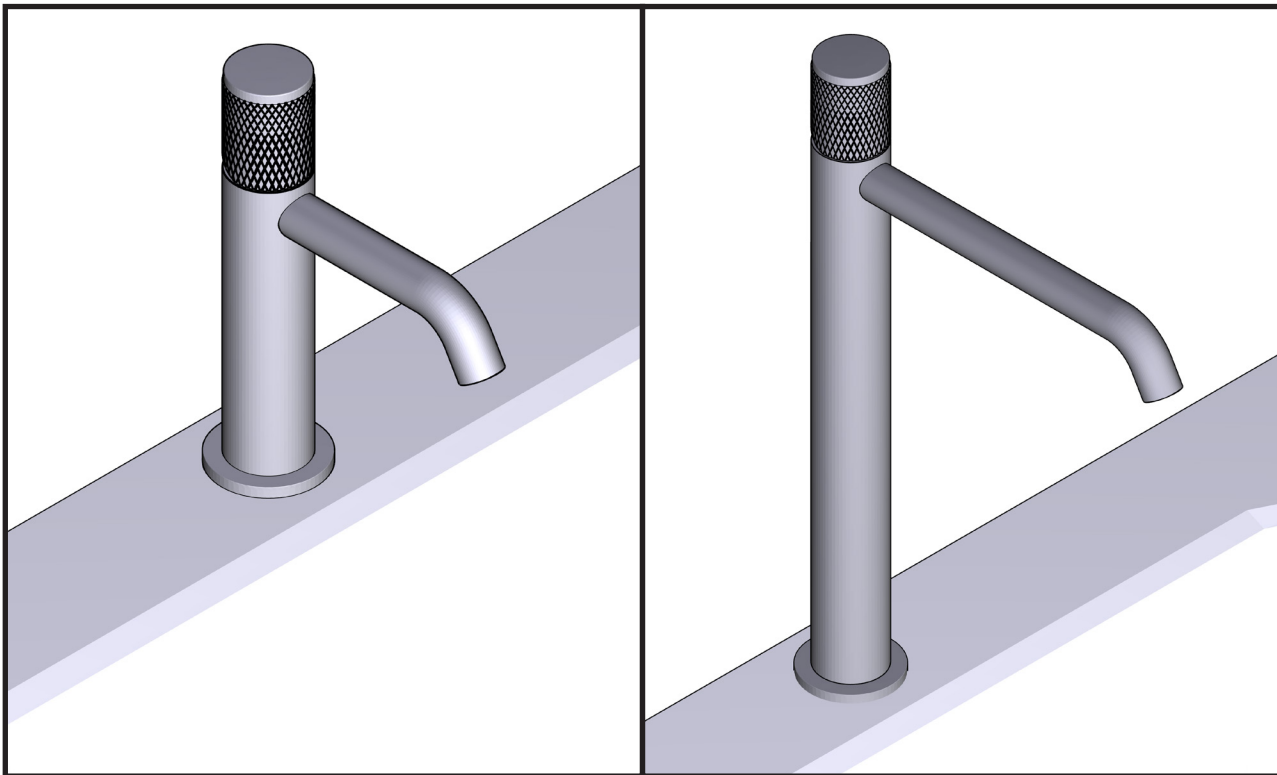
Compruebe la instalación general de la vista frontal.



Attach faucet supply lines (1) to shut off valves. Tighten by hand, then 1/4 turn more with adjustable wrench. Turn on water and check for leaks.

Fixer les conduites d'alimentation en eau (1) aux robinets d'arrêt. Les serrer à la main, puis faire 1/4 de tour supplémentaire avec une clé ajustable. Ouvrir l'eau et vérifier qu'il n'y a aucune fuite.

Conecte las líneas de suministro de la llave (1) a las llaves de paso. Apriete a mano, después 1/4 de vuelta más con una llave inglesa. Abra la llave del agua y verifique que no haya fugas.



Installation is complete.

L'installation est terminée.

La instalación está completa.

For warranty or additional information, contact:

US Customers

U.S.A.
houseofrohl.com/support
1-800-777-9762

Canadian Customers

QUEBEC / MARITIMES / WESTERN CANADA
QUÉBEC / MARITIMES / OUEST CANADIEN
QUEBEC / MARITIMOS / CANADA OCCIDENTAL
houseofrohl.ca/support
1-866-473-8442

ONTARIO
houseofrohl.ca/support
1-800-287-5354

Riobel

PERRIN & ROWE
L O N D O N



victoria ⊕ albert®

ROHL