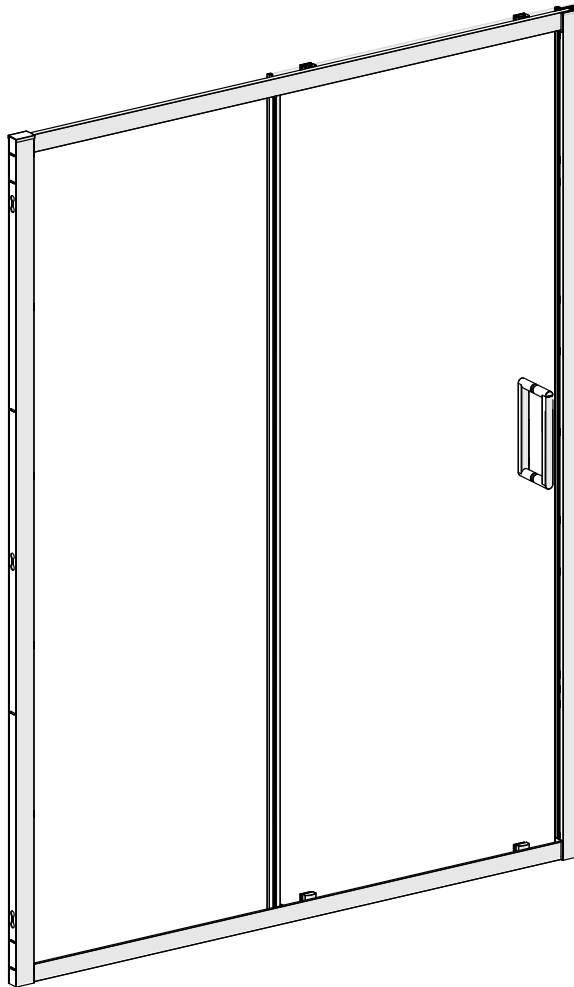


INSTALLATION INSTRUCTIONS
GUIDE D'INSTALLATION
GUÍA DE INSTALACIÓN

Vivez l'expérience
MAAX[®]
Enjoy the experience

MODEL • MODÈLE • MODELO
Sliding shower door
Porte de douche coulissante
Puerta corrediza de ducha

135235 • 135236 • 135237 • 135238 • 135245 • 135246 • 138241 • 138242 • 138243
138244 • 138245 • 138246



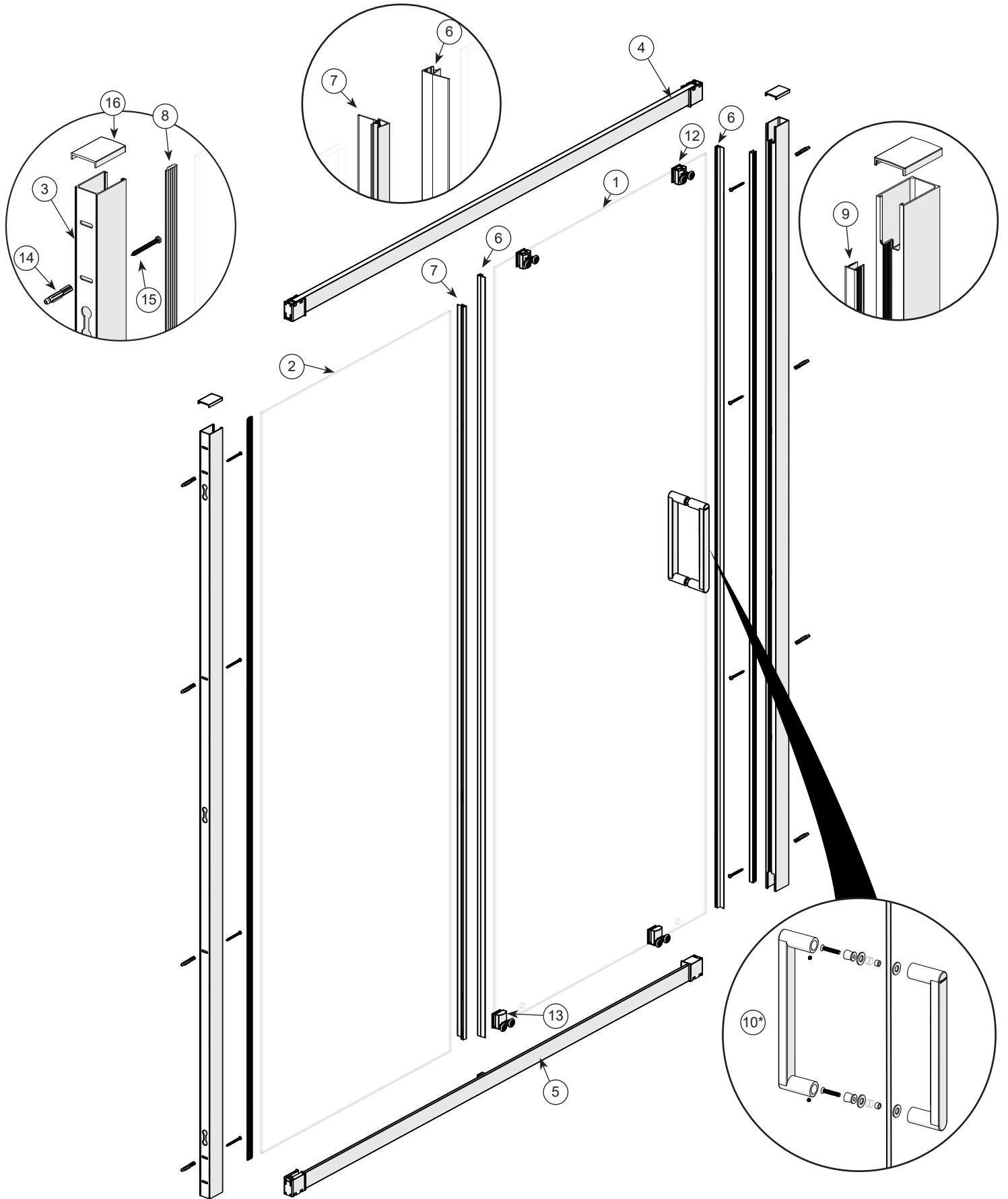
Read all instructions carefully before proceeding.
Lire attentivement toutes les instructions avant de commencer l'installation.
Leer detenidamente todas las instrucciones antes de comenzar la instalación.

SAVE THIS GUIDE FOR FUTURE REFERENCE.
CONSERVER POUR UN USAGE ULTÉRIEUR.
CONSERVE ESTE MANUAL COMO REFERENCIA.

IMPORTANT • Record the serial number
IMPORTANT • Noter le numéro de série
IMPORTANTE • Registre el número de serie

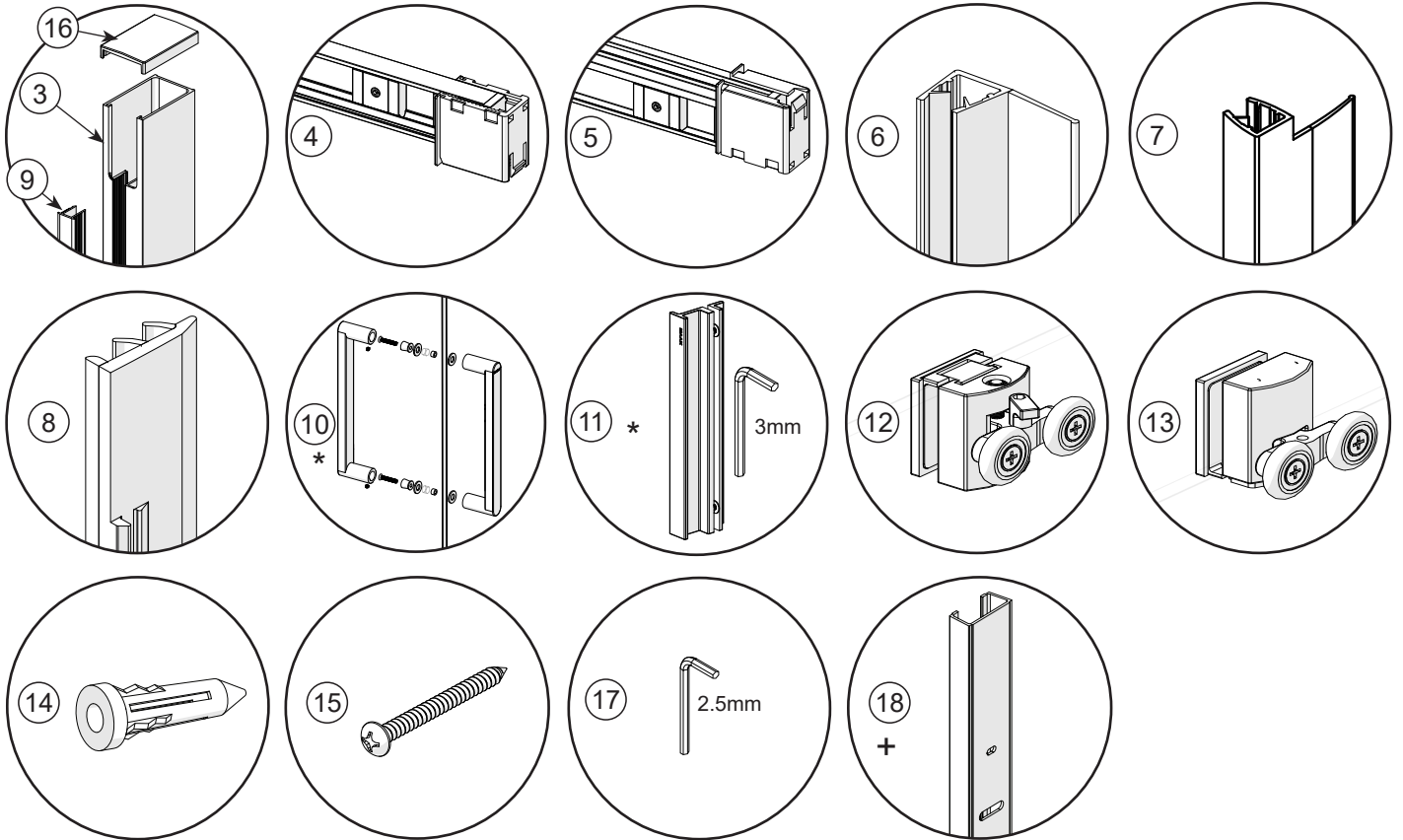
Serial number • Numéro de série • Número de Serie

PARTS | **PIÈCES** | **PIEZAS**
 AND COMPONENTS | ET COMPOSANTES | Y COMPONENTES



* According to selected model. | * Selon le modèle sélectionné | * Según el modelo seleccionado

PARTS | **PIÈCES** | **PIEZAS**
 AND COMPONENTS | ET COMPOSANTES | Y COMPONENTES



* According to selected model. | * Selon le modèle sélectionné | * Según el modelo seleccionado

+ Sold separately. | + Vendu séparément | + Vendido por separado

PARTS | PIÈCES | PIEZAS

AND COMPONENTS | ET COMPOSANTES | Y COMPONENTES

XXX 084=Chrome, Cromo
 305=Brushed nickel, Nickel brossé, Níquel cepillado
 173=Dark bronze, Bronze foncé, Bronce oscuro
 340=Matte black, Noir mat, Negro mate

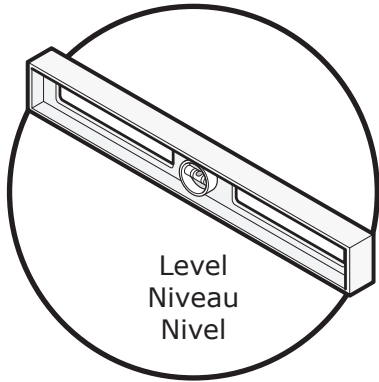
DOOR | PORTE | PUERTA

#	Part	Nom de la pièce	Pieza	Qt Cant.	Code Código
1	Door panel	Panneau de porte	Panel de puerta	1	*
2	Fixed panel	Panneau fixe	Panel fijo	1	*
3	Wall jamb	Montant mural	Jamba mural	2	10042705-XXX-001 (76") 10042705-XXX-002 (72") 10042705-XXX-003 (57")
4	Header - Door panel R	Rail - Panneau de porte D	Riel - Panel de puerta D	1	10042731-XXX-601 (60") 10042731-XXX-602 (46") 10042731-XXX-603 (48") 10042731-XXX-604 (58")
5	Threshold - Door panel R	Seuil - Panneau de porte D	Umbral - Panel de puerta D	1	10042737-XXX-601 (60") 10042737-XXX-602 (46") 10042737-XXX-603 (48") 10042737-XXX-604 (58")
6	Water seal - Door	Joint d'étanchéité de porte	Junta de estanqueidad de puerta	2	10042741-092-001
7	Water seal - Fixed panel	Joint d'étanchéité de panneau fixe	Junta de estanqueidad del panel fijo	1	10042746-092-001
8	I-Shape gasket	Joint d'étanchéité en I	Junta de estanqueidad en I	1	10042743-092-001 (76") 10042743-092-002 (72") 10042743-092-003 (57") 10042743-092-004 (32" & 36")
9	Decorative PVC seal	Joint PVC décoratif	Junta de PVC decorativa	1	10042747-XXX-001
10*	Handle*	Poignée*	Manija*	1	10042744-XXX-600*
11*	Handle*	Poignée*	Manija*	1	10042858-XXX-600*
	Allen key 3mm*	Clé Allen 3mm*	Llave Allen 3mm*	1	
12	Top roller assembly	Assemblage des roulettes supérieures	Conjunto de rodamientos superiores	2	10042749-XXX-600
13	Bottom roller assembly	Assemblage des roulettes inférieures	Conjunto de rodamientos inferiores	2	10042842-XXX-600
14	Wall anchor	Ancrage mural	Anclaje mural	8	10002876
15	SCREW #8-1 1/2 QUA#2 PAN S/S 18-8	VIS #8-1 1/2 QUA#2 PAN S/S 18-8	TORNILLO #8-1 1/2 QUA#2 PAN S/S 18-8	8	10047011-084
16	Wall jamb cap	Couvercle du montant mural	Tapa de la jamba mural	2	10042843-000-600
17	Allen key 2.5mm	Clé Allen 2.5mm	Llave Allen 2.5mm	1	
18+	Filler	Extension	Relleno	1	10041135-XXX-001 (76") 10041135-XXX-002 (72")

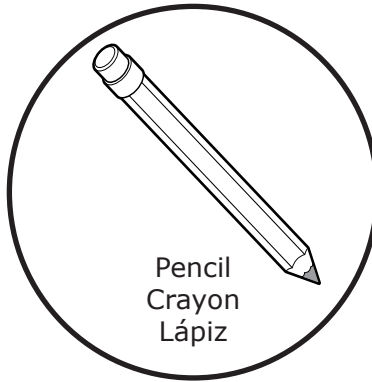
* According to selected model. | * Selon le modèle sélectionné | * Según el modelo seleccionado

+ Sold separately. | + Vendu séparément | + Vendido por separado

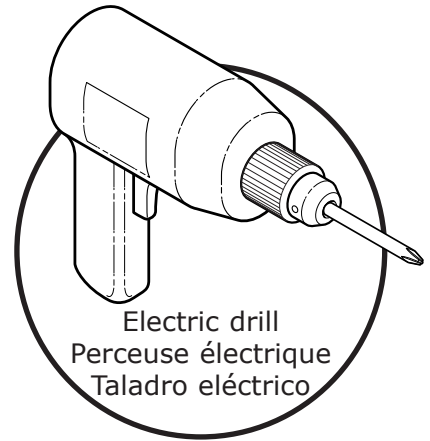
TOOLS | OUTILS | HERRAMIENTAS
REQUIRED | REQUIS | NECESARIAS



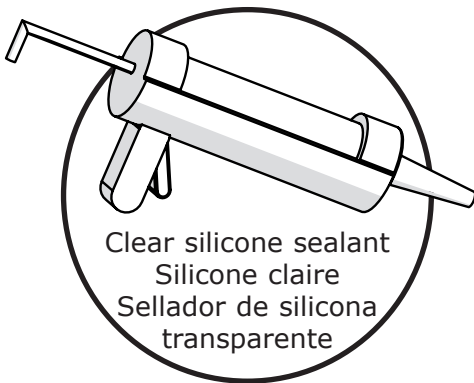
Level
Niveau
Nivel



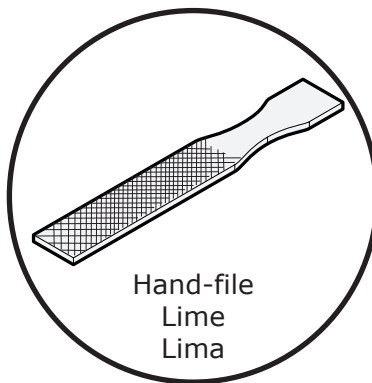
Pencil
Crayon
Lápiz



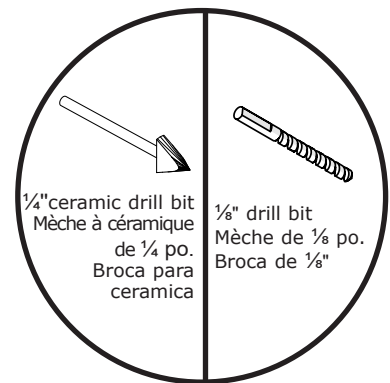
Electric drill
Perceuse électrique
Taladro eléctrico



Clear silicone sealant
Silicone claire
Sellador de silicona
transparente

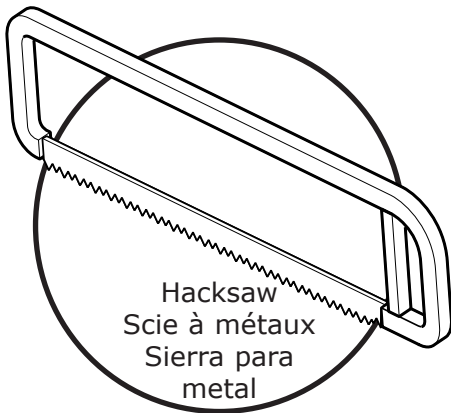


Hand-file
Lime
Lima

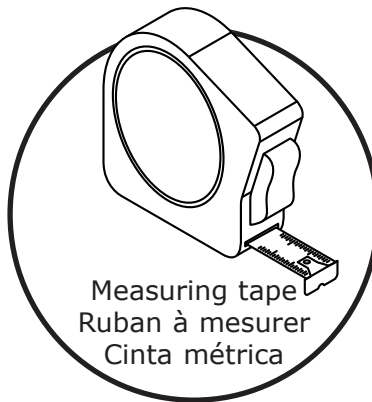


1/4" ceramic drill bit
Mèche à céramique
de 1/4 po.
Broca para
ceramica

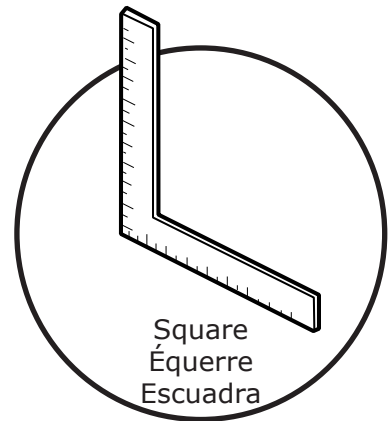
1/8" drill bit
Mèche de 1/8 po.
Broca de 1/8"



Hacksaw
Scie à métaux
Sierra para
metal



Measuring tape
Ruban à mesurer
Cinta métrica



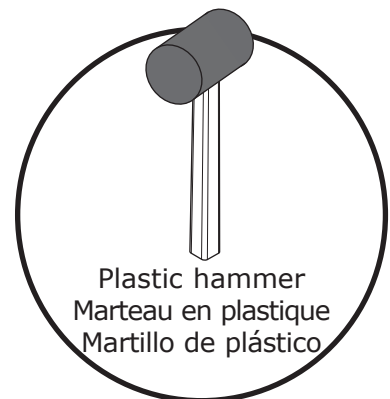
Square
Équerre
Escuadra



Phillips screwdriver
Tournevis étoile
Destornillador phillips



Security equipment
Équipement de sécurité
Equipamiento
de seguridad



Plastic hammer
Marteau en plastique
Martillo de plástico



BEFORE | AVANT | ANTES

YOU BEGIN | DE COMMENCER | DE COMENZAR

A Compare the shower enclosure measurements to the chart below. **If they are out of range you will not be able to install this door in your shower alcove.**

Comparer les mesure de la cabine de douche avec les valeurs du tableau ci-dessous. **Si les mesures de votre alcôve excèdent les minimums ou maximums dans la tableau, vous ne pourrez pas installer cette porte dans votre cabine de douche.**

Comparar las medidas de su cabina de ducha con las de la tabla abajo. **Si están fuera de rango, no podrá instalar esta puerta en su cabina de ducha.**

Alcove/Nicho	Height/Hauteur/Altura (H)		Length/Longueur/Longitud (L)		Width threshold/Largeur de seuil/Ancho del umbral (T)	
	Min.	Max.	Min.	Max.	Min.	Max.
46"	72" (1829mm)	76" (1930mm)	43 1/2" (1105mm)	45" (1143mm)	2" (51mm)	-
48"	72" (1829mm)	76" (1930mm)	45" (1143mm)	46 1/2" (1181mm)	2" (51mm)	-
58"	72" (1829mm)	76" (1930mm)	55 1/2" (1410mm)	57" (1448mm)	2" (51mm)	-
60"	72" (1829mm)	76" (1930mm)	57" (1448mm)	58 1/2" (1486mm)	2" (51mm)	-
Tub 58"	57" (1448mm)		55 1/2" (1410mm)	57" (1448mm)	2" (51mm)	-
Tub 60"	57" (1448mm)		57" (1448mm)	58 1/2" (1486mm)	2" (51mm)	-



If the alcove width exceeds the maximum value listed in the table, see pages 22-23 for troubleshooting instructions.

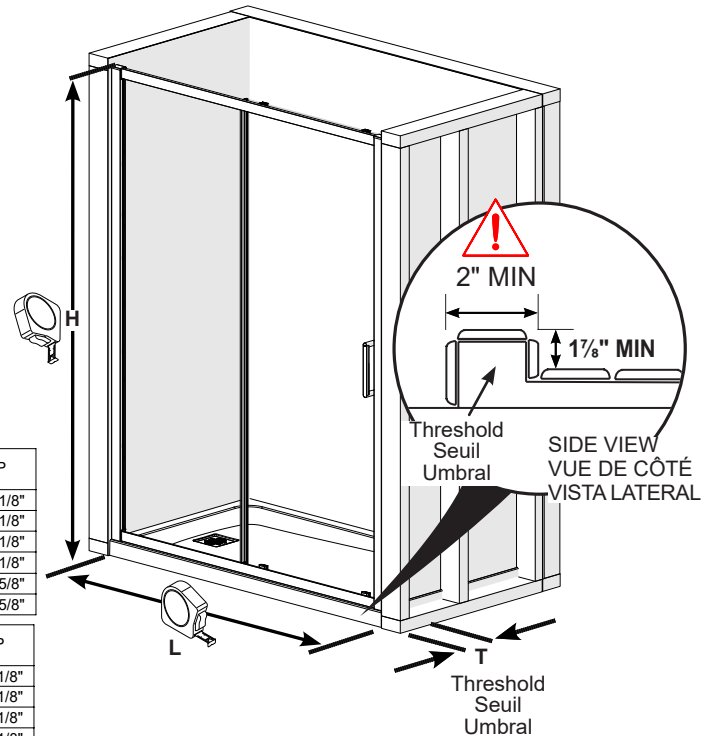
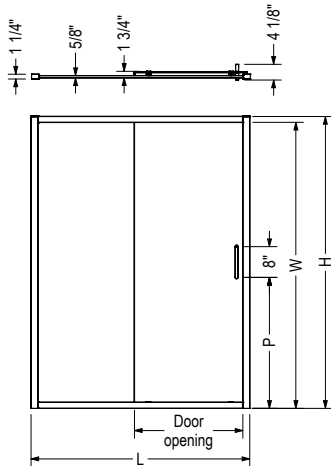
Si la largeur de l'alcôve excède la valeur maximale énoncée dans le tableau, référez-vous aux pages 22-23 pour des instructions de dépannage.

Si el ancho del nicho excede el valor máximo indicado en la tabla, consulte las páginas 22-23 para obtener instrucciones de solución de problemas.

If the frame is 1/2" or less SMALLER than the shower unit or alcove it is possible to add a filler (#18) Sold separately.

Si le cadre est 1/2 po ou moins plus PETIT que l'unité de douche ou l'alcôve il est possible d'ajouter une extension (#18). Vendue séparément.

Si el marco es 1/2" o menos más PEQUEÑO que la unidad o el nicho de la ducha, es posible agregar un relleno (#18). Vendido por separado.



Code	Description	H	W	L Adjustable	Door opening	P
135235	Connect Pro 76" x 43 1/2" - 45"	76"	74 3/8"	43 1/2" - 45"	17 7/8" - 18 11/16"	34 1/8"
135236	Connect Pro 76" x 45" - 46 1/2"	76"	74 3/8"	45" - 46 1/2"	18 5/8" - 19 7/16"	34 1/8"
135237	Connect Pro 76" x 55 1/2" - 57"	76"	74 3/8"	55 1/2" - 57"	23 7/8" - 24 11/16"	34 1/8"
135238	Connect Pro 76" x 57" - 58 1/2"	76"	74 3/8"	57" - 58 1/2"	24 5/8" - 25 7/16"	34 1/8"
135245	Connect Pro tub door 57" x 55 1/2" - 57"	57"	55 7/16"	55 1/2" - 57"	23 7/8" - 24 11/16"	24 5/8"
135246	Connect Pro tub door 57" x 57" - 58 1/2"	57"	55 7/16"	57" - 58 1/2"	24 5/8" - 25 7/16"	24 5/8"

Code	Description	H	W	L Adjustable	Door opening	P
138241	Connect 72" x 43 1/2" - 45"	72"	70 3/8"	43 1/2" - 45"	17 7/8" - 18 11/16"	32 1/8"
138242	Connect 72" x 45" - 46 1/2"	72"	70 3/8"	45" - 46 1/2"	18 5/8" - 19 7/16"	32 1/8"
138243	Connect 72" x 55 1/2" - 57"	72"	70 3/8"	55 1/2" - 57"	23 7/8" - 24 11/16"	32 1/8"
138244	Connect 72" x 57" - 58 1/2"	72"	70 3/8"	57" - 58 1/2"	24 5/8" - 25 7/16"	32 1/8"
138245	Connect tub door 57" x 55 1/2" - 57"	57"	55 7/16"	55 1/2" - 57"	23 7/8" - 24 11/16"	24 5/8"
138246	Connect tub door 57" x 57" - 58 1/2"	57"	55 7/16"	57" - 58 1/2"	24 5/8" - 25 7/16"	24 5/8"

B Horizontal and vertical studs are needed in order to install the water fixtures. See appropriate installation guides. **Des 2' x 4' horizontaux et verticaux doivent être installés pour l'installation des composants de robinetterie. Voir les guides d'installation correspondants.**

Se necesitan montantes horizontales y verticales para poder instalar los accesorios de plomería. Ver las guías de instalación apropiadas.

C A two person installation is recommended. **Une installation par deux personnes est recommandée.**

Se recomienda realizar la instalación entre dos personas.

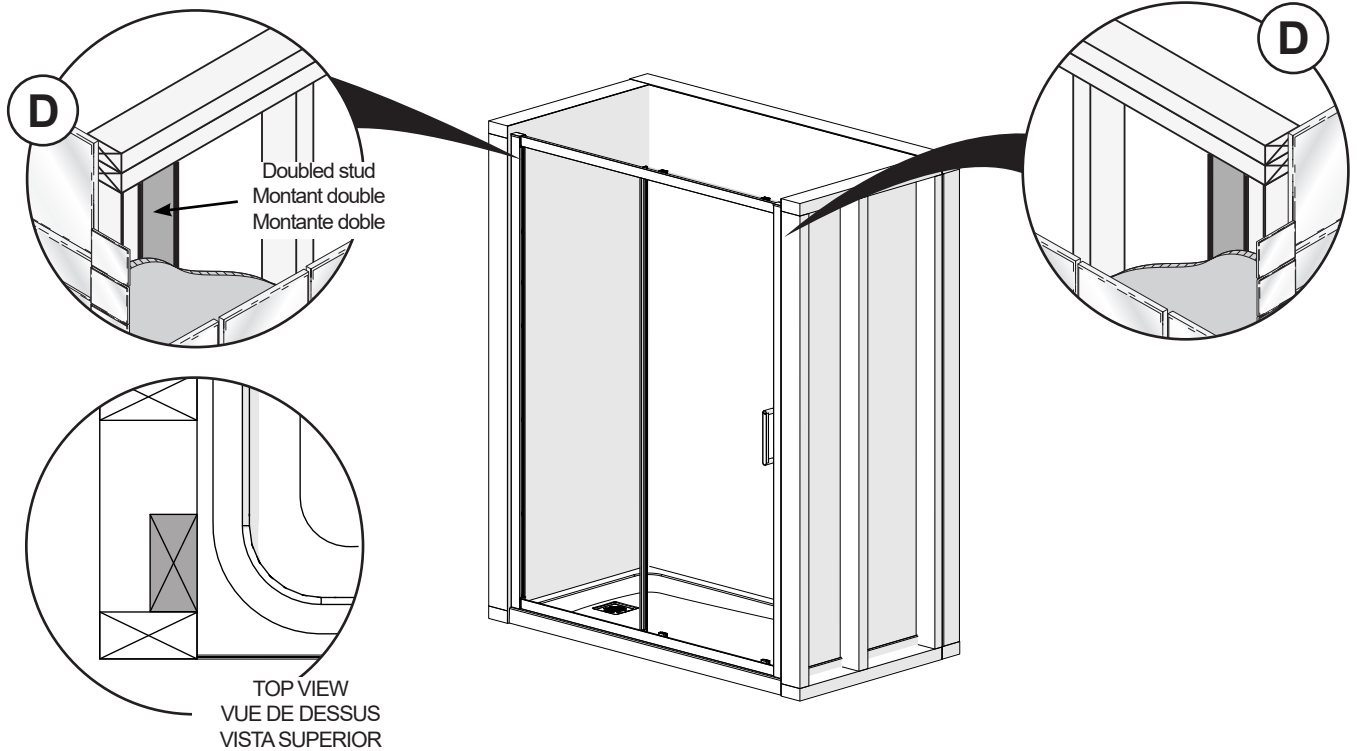




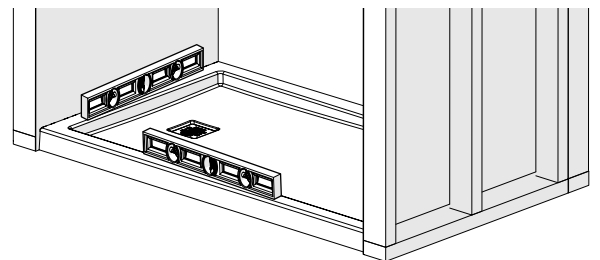
BEFORE | **AVANT** | **ANTES**
YOU BEGIN | DE COMMENCER | DE COMENZAR



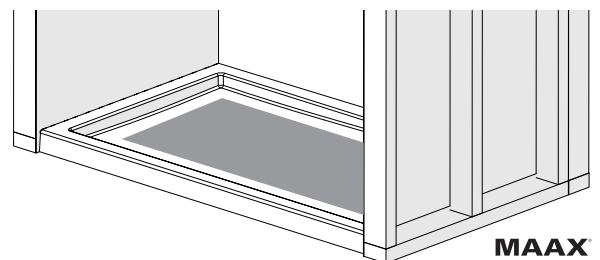
- D** Double the studs (2x4) where the wall jambs will be installed.
Doubler les montants de bois (2x4) là où les montants muraux seront installés.
Duplicar los montantes (2x4) en los lugares en los que se instalarán las jambas murales.



- E** Verify that the shower base is perfectly leveled.
Vérifier que la base est parfaitement de niveau.
Verificar que la base de ducha esta completamente nivelada.

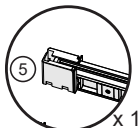
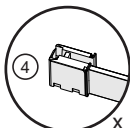


- F** Place cardboard at the bottom of base to protect finish.
Placer le carton à l'intérieur de la base pour protéger la finition.
Coloque cartón en la parte inferior de la base para proteger el acabado.



1

Parts required:
Pièces requises:
Partes requeridas:

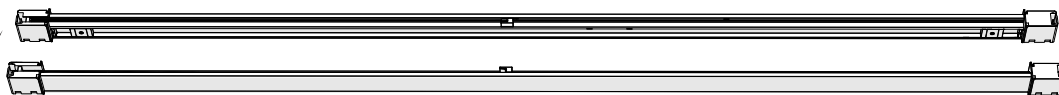
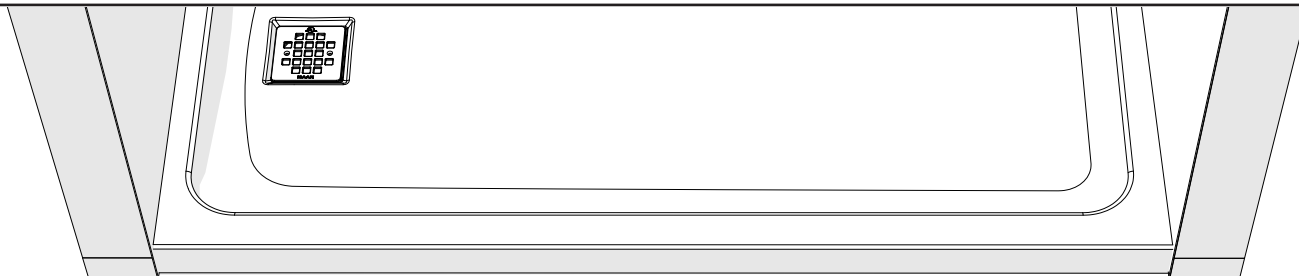


CONFIGURATION SELECTION SELECTION DE LA CONFIGURATION SELECCIÓN DE LA CONFIGURACIÓN

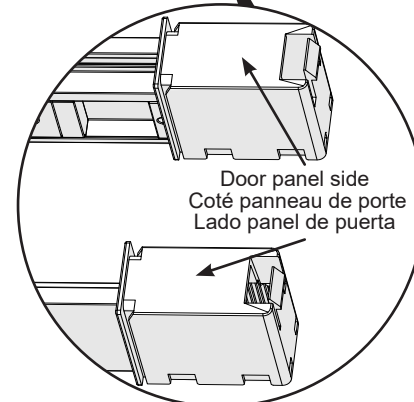
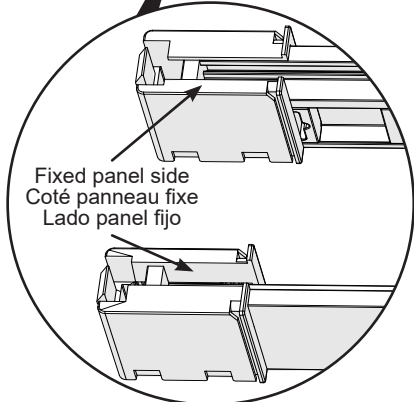
A. Place the header and threshold (#4 - #5) in front of the shower alcove. Choose door side configuration by placing the sides with the slot on opposite side to where the door will be installed (slots to the left equals door to the right and vice-versa).

A. Placer le rail et le seuil (#4 - #5) devant l'alcôve de douche. Choisir la configuration du côté de la porte en plaçant les côtés avec la fente sur le côté opposé à l'endroit où la porte sera installée (les fentes à gauche correspondent à la porte à droite et vice-versa).

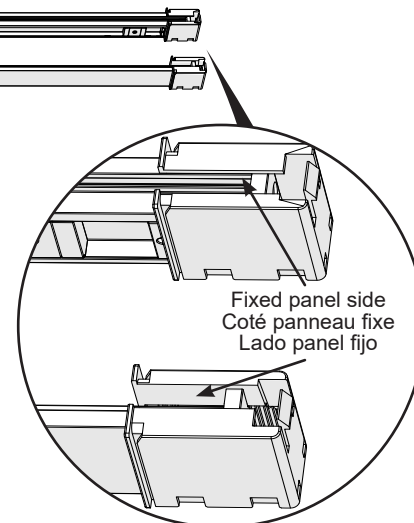
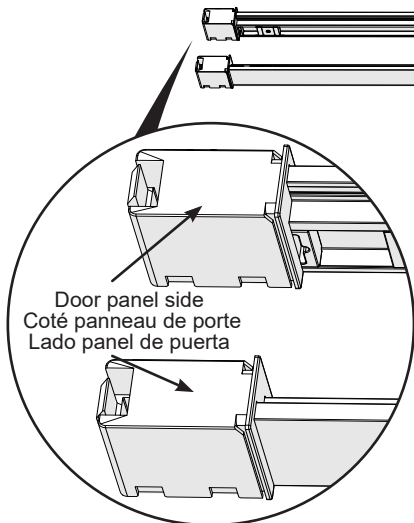
A. Colocar el riel y el umbral (#4 - #5) frente a la ducha. Elegir la configuración del lado de la puerta colocando los lados con la ranura en el lado opuesto al lugar donde se instalará la puerta (las ranuras a la izquierda equivalen a la puerta a la derecha y viceversa).



DOOR ON RIGHT SIDE CONFIGURATION CONFIGURATION PORTE À DROITE CONFIGURACIÓN PUERTA DEL LADO DERECHO



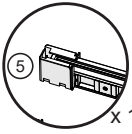
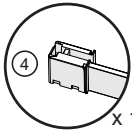
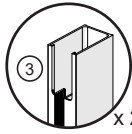
DOOR ON LEFT SIDE CONFIGURATION CONFIGURATION PORTE À GAUCHE CONFIGURACIÓN PUERTA DEL LADO IZQUIERDO



THIS INSTALLATION GUIDE WILL SHOW A DOOR PANEL RIGHT SIDE CONFIGURATION
CE GUIDE D'INSTALLATION MONTRERA UNE CONFIGURATION PORTE À DROITE
ESTA GUÍA DE INSTALACIÓN MOSTRARÁ UNA CONFIGURACIÓN DE PUERTA DEL LADO DERECHO

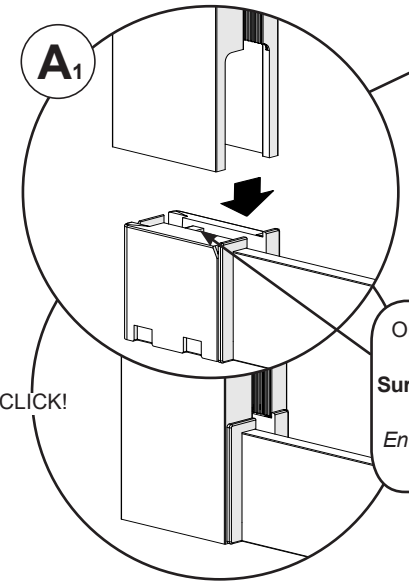
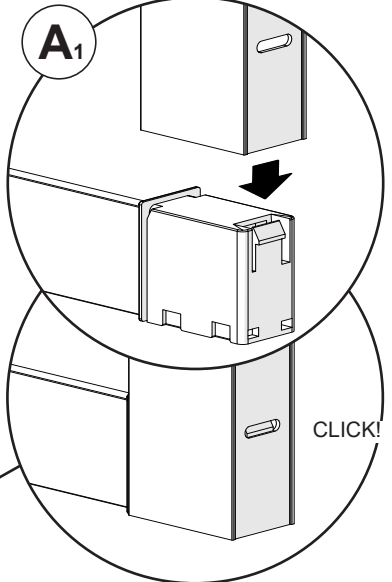
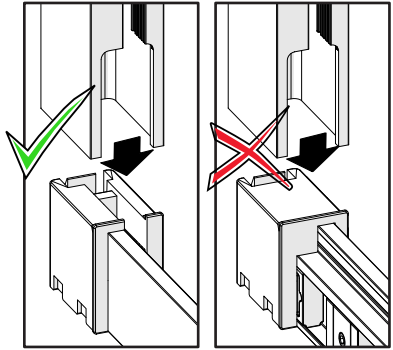
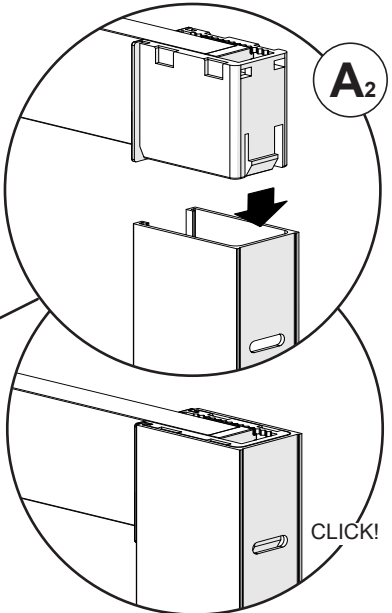
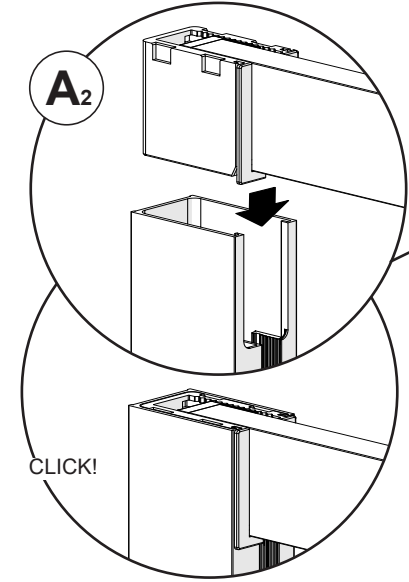
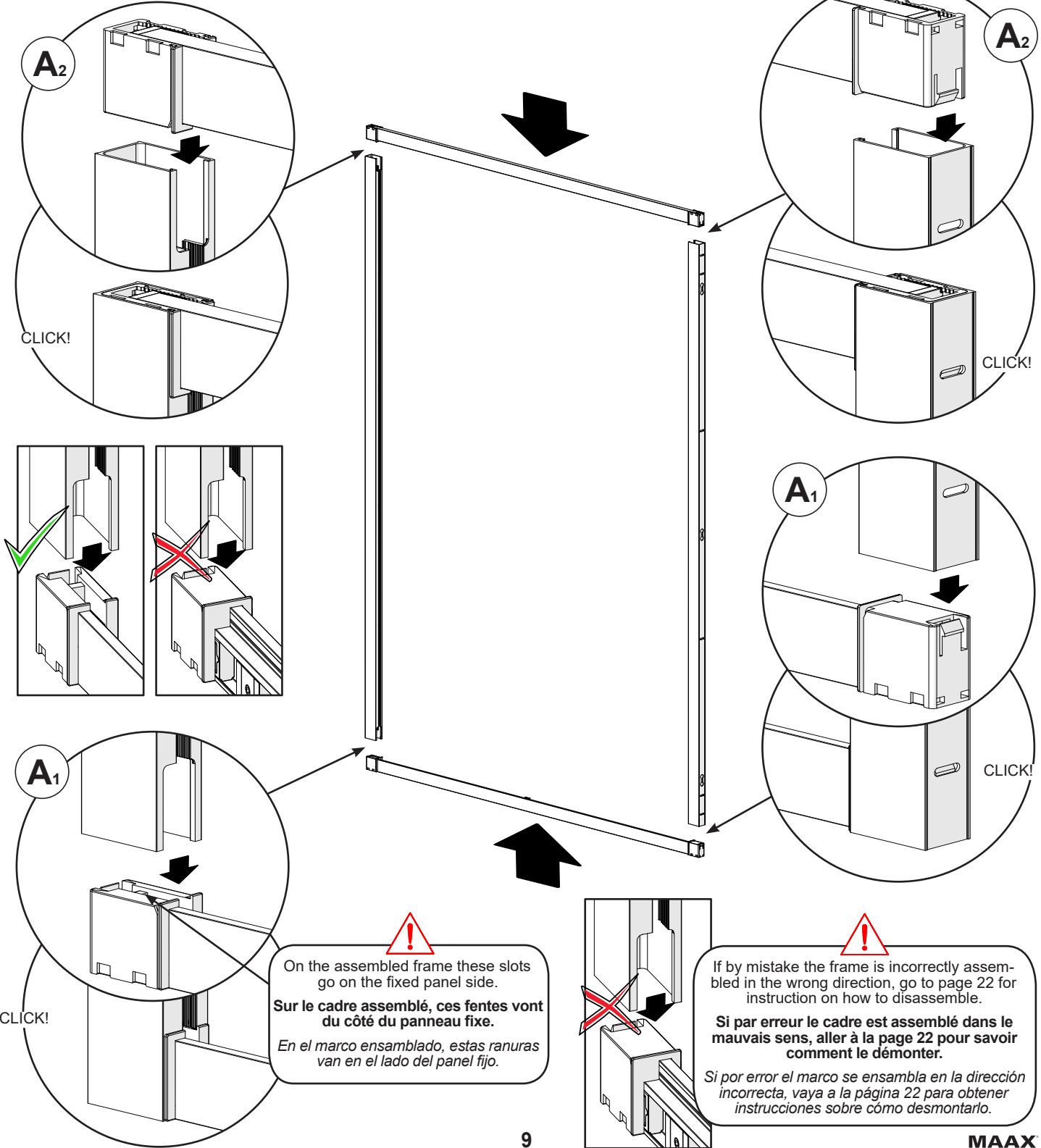
2

Parts required:
Pièces requises:
Partes requeridas:



FRAME ASSEMBLY ASSEMBLAGE DU CADRE ENSAMBLAR DEL MARCO

- A. Assemble the wall jambs (#3) first to the threshold (#4) and then to the header (#5) inserting them as shown.
 A. Assembler les montants muraux (#3) d'abord au seuil (#4) puis au rail (#5) en les insérant comme illustré.
 A. Ensamblar las jambas murales (#3) al umbral (#4) y después al riel (#5) insertándolos como se muestra.

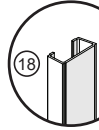
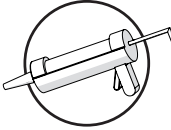
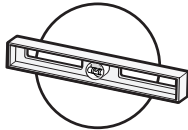


!
 On the assembled frame these slots go on the fixed panel side.
Sur le cadre assemblé, ces fentes vont du côté du panneau fixe.
 En el marco ensamblado, estas ranuras van en el lado del panel fijo.

!
 If by mistake the frame is incorrectly assembled in the wrong direction, go to page 22 for instruction on how to disassemble.
Si par erreur le cadre est assemblé dans le mauvais sens, aller à la page 22 pour savoir comment le démonter.
 Si por error el marco se ensambla en la dirección incorrecta, vaya a la página 22 para obtener instrucciones sobre cómo desmontarlo.

3

Parts required:
Pièces requises:
Partes requeridas:



Sold separately
Vendu séparément
Vendido por separado
x 1

FRAME INSTALLATION INSTALLATION DU CADRE INSTALACIÓN DEL MARCO

A. Insert the frame in the shower alcove, on the base threshold. Expand the frame until both wall jambs are in contact with the shower walls. Insert the locking shims.

A. Insérer le cadre dans l'alcôve de douche, sur le seuil de la base. Extensionner le cadre jusqu'à ce que les deux montants muraux soient en contact avec les murs de la douche. Insérer les calles de retenue.

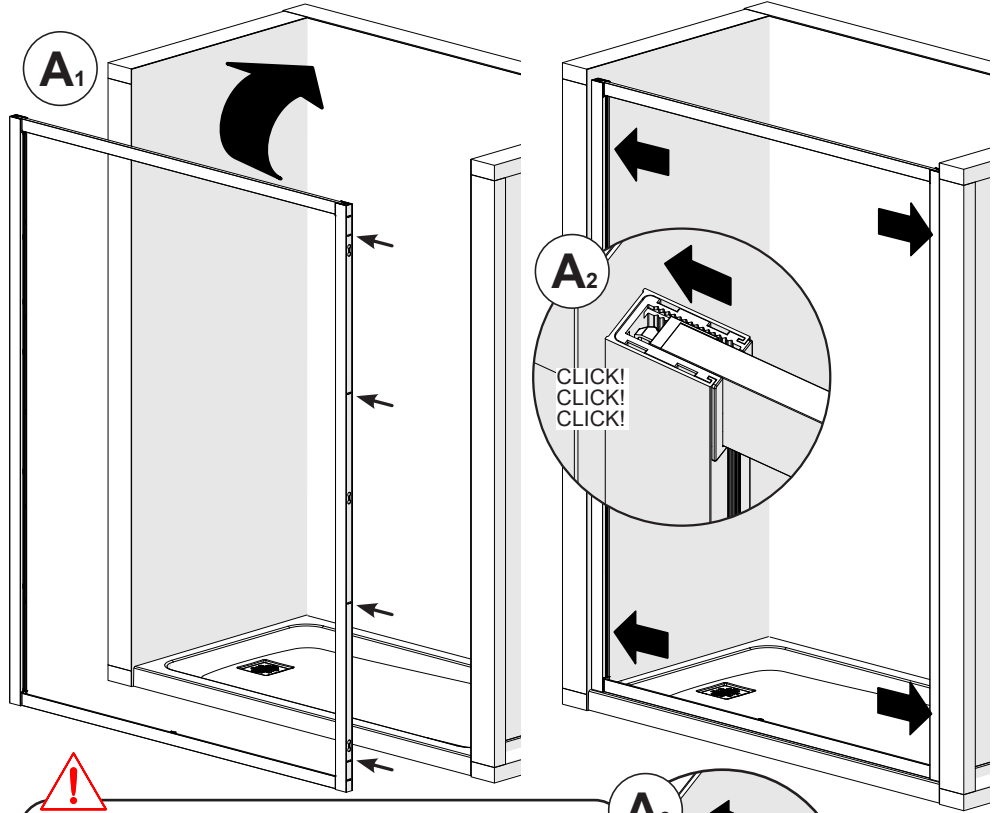
A. Insertar el marco dentro del nicho de la ducha, sobre el umbral de la base. Expandir el marco hasta que ambas jambas de pared estén en contacto con los muros de ducha. Insertar las cuñas de retención.



If the alcove width exceeds the maximum value listed in the table on page 6, see pages 22-23 for troubleshooting instructions.

Si la largeur de l'alcôve excède la valeur maximale énoncée dans le tableau de la page 6, référez-vous aux pages 22-23 pour des instructions de dépannage.

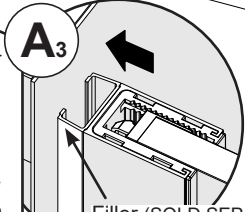
Si el ancho del nicho excede el valor máximo indicado en la tabla de la página 6, consulte las páginas 22-23 para obtener instrucciones de solución de problemas.



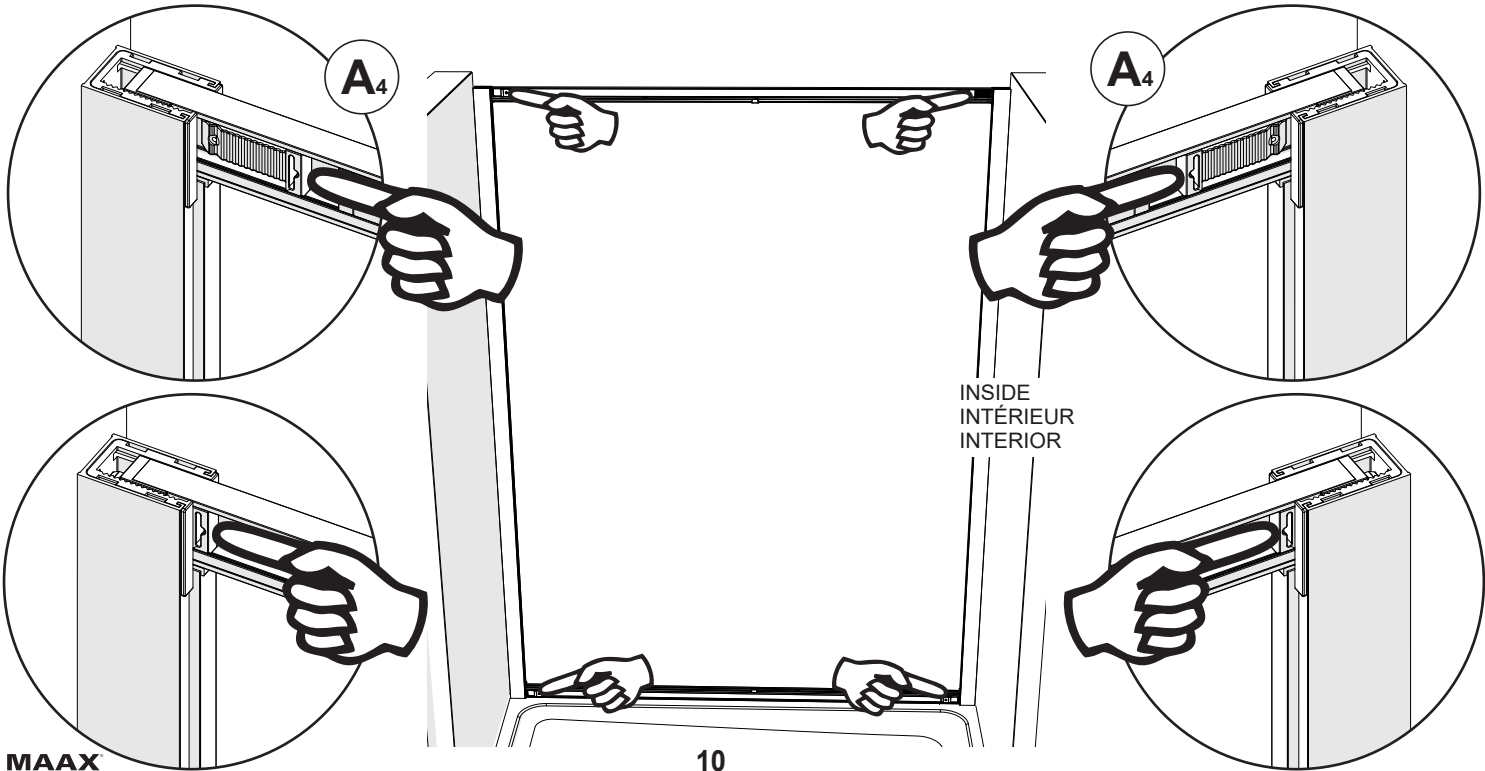
If the frame is 1/2" or less SMALLER than the shower unit or alcove it is possible to add a filler (#18) Sold separately.

Si le cadre est 1/2 po ou moins plus PETIT que l'unité de douche ou l'alcôve il est possible d'ajouter une extension (#18). Vendue séparément.

Si el marco es 1/2" o menos más PEQUEÑO que la unidad o el nicho de la ducha, es posible agregar un relleno (#18). Vendido por separado.



Filler (SOLD SEPARATELY)
Extension (VENDUE SÉPARÉMENT)
Relleno (VENDIDO POR SEPARADO)



INSIDE
INTÉRIEUR
INTERIOR

3

Parts required:
Pièces requises:
Partes requeridas:

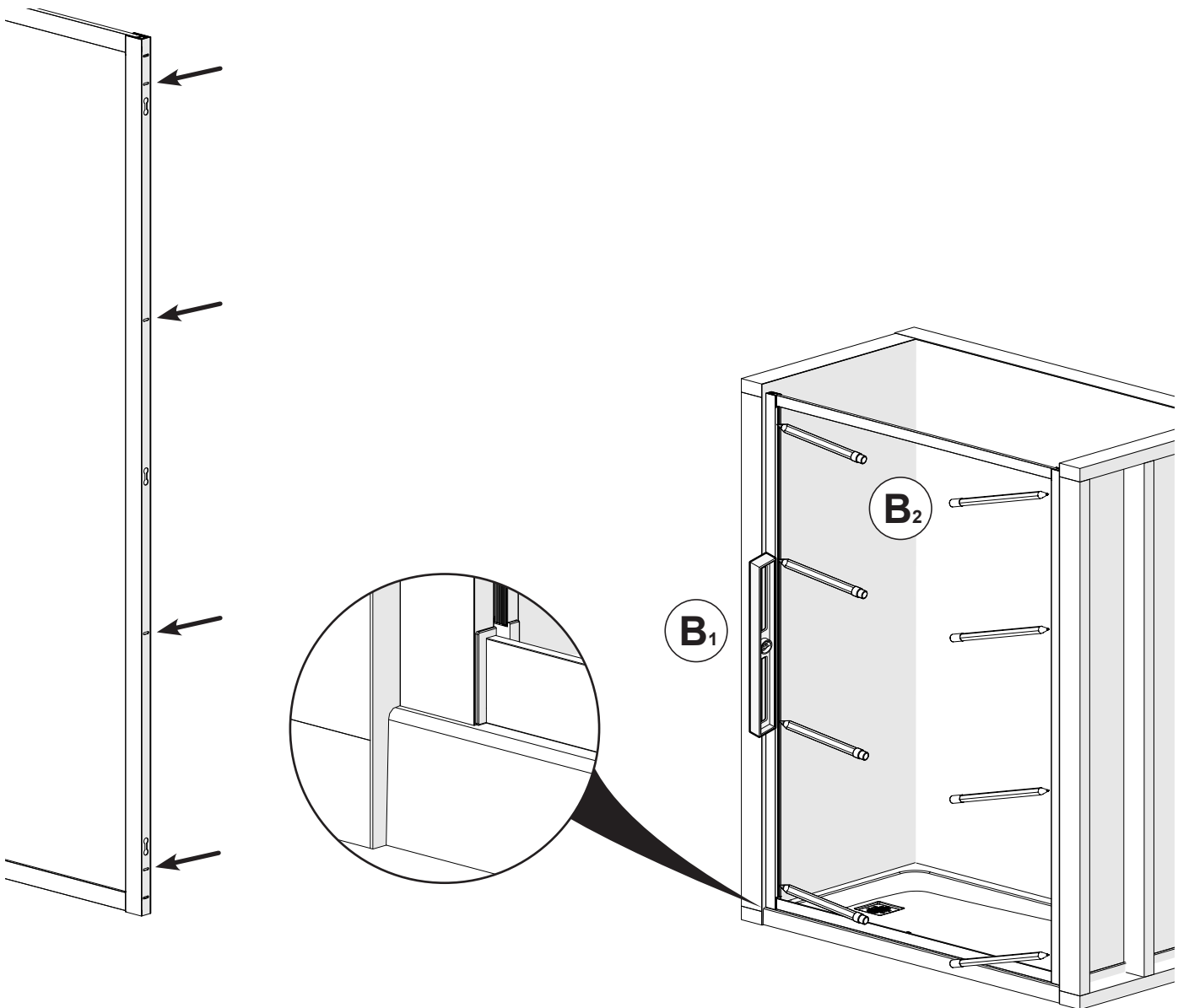


FRAME INSTALLATION INSTALLATION DU CADRE INSTALACIÓN DEL MARCO

B. Align the frame with the end of the base radius and level the wall jambs back against the wall. Mark the position of the fastening holes on the shower wall (the holes highlighted by arrows ONLY). Remove the frame from the shower.

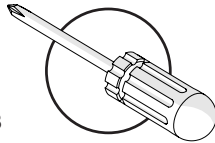
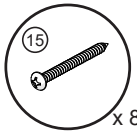
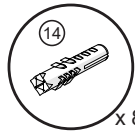
B. Aligner le cadre avec la fin du rayon de la base et mettre de niveau les montants muraux contre le mur. Marquer la position des trous de fixation (les trous indiqués par des flèches UNIQUEMENT). Retirer le cadre de la douche.

B. Alinear el marco con el fin del radio de la base. Nivelar los montantes murales contra la pared. Marcar la posición de los orificios de fijación de los soportes (los agujeros resaltados por flechas SOLAMENTE). Retirar el marco de la ducha.



3

Parts required:
Pièces requises:
Partes requeridas:

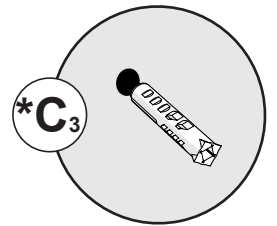
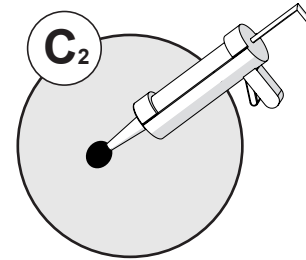
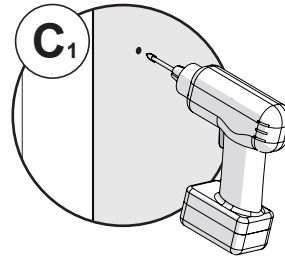


FRAME INSTALLATION INSTALLATION DU CADRE INSTALACIÓN DEL MARCO

C. Drill the holes. Apply silicone inside the holes.
*Insert the wall anchors (#14) if there is no stud behind the wall jamb.

C. Percer les trous. Appliquer du silicone dans les trous.
*Insérer des ancrages muraux (#14) s'il n'y a pas de montants en bois à l'arrière des montants muraux.

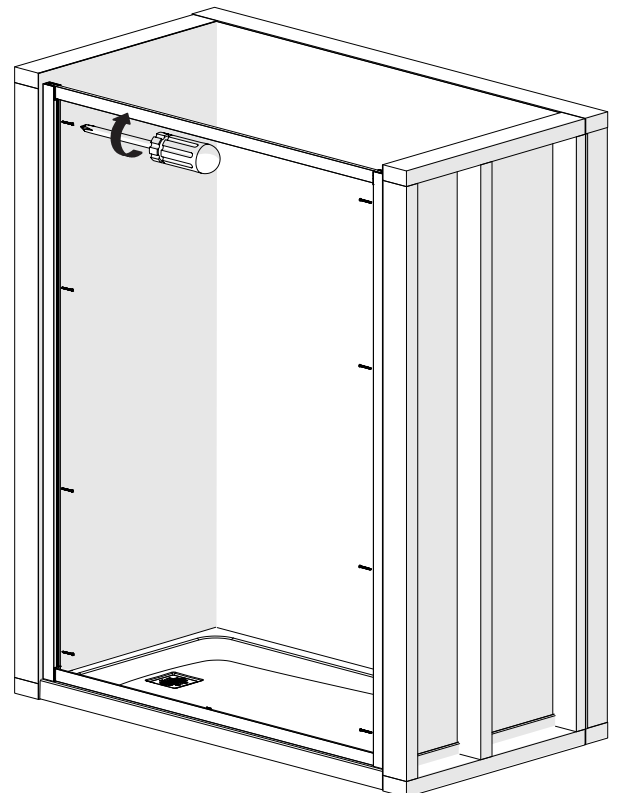
C. Taladrar los agujeros. Aplique silicona dentro de los agujeros.
*Inserte los anclajes de pared (#14), si no hay montantes detrás de los montantes murales.



D. Insert the frame assembly in the shower alcove. Fasten the frame to the walls using the provided screws (#15).

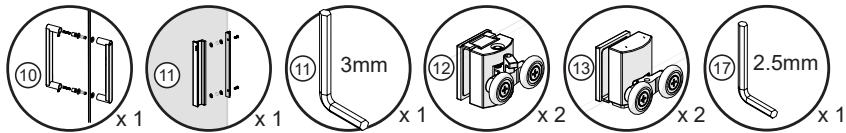
D. Insérer l'assemblage du cadre dans l'alcôve de douche. Fixer le cadre aux murs à l'aide des vis fournies (#15).

D. Insertar el ensamble del marco dentro del nicho de la ducha. Fijar el marco a los muros usando los tornillos provistos (#15).



4

Parts required:
Pièces requises:
Partes requeridas:

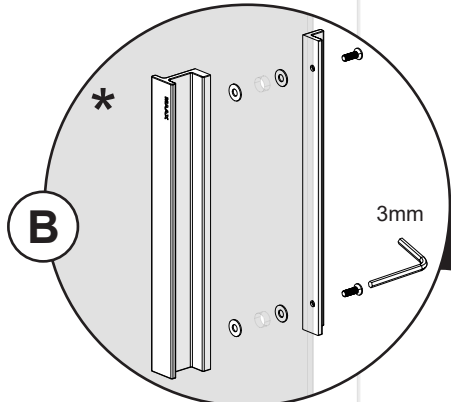


ROLLERS AND HANDLES INSTALLATION INSTALLATION DES ROULETTES ET POIGNÉES INSTALACIÓN DE LOS RODAMIENTOS Y MANIJAS

A. Install the top rollers (#12) on the brackets on top of the door glass panel. Turn the anti-jump on the top rollers so they do not interfere while the rollers are being engaged to the track on step 5.

A. Installer les roulettes supérieures (#12) dans les supports en haut du panneau de porte en verre. Tourner l'anti-saut sur les roulettes supérieures pour qu'ils n'interfèrent pas pendant que les roulettes sont engagés sur le rail à l'étape 5.

A. Instalar los rodamientos superiores (#12) en los soportes de la parte superior del panel de puerta en vidrio. Gire el anti-salto en los rodamientos superiores para que no interfieran mientras los rodamientos sean acoplados al riel en el paso 5.



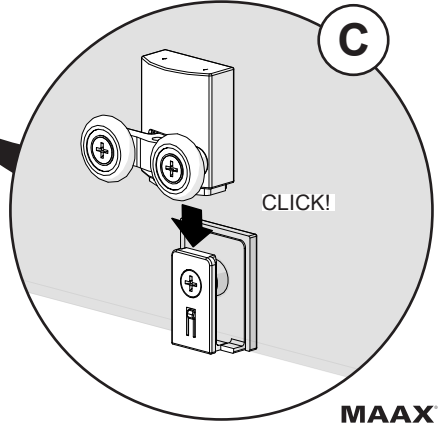
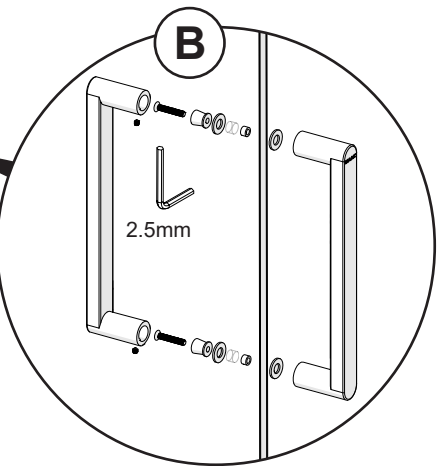
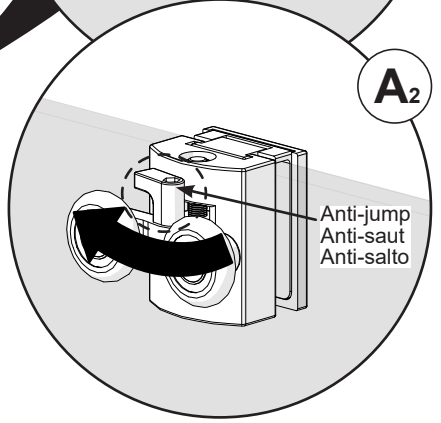
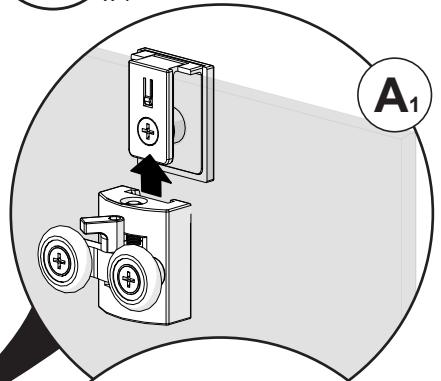
* According to selected model.
* Selon le modèle sélectionné
* Según el modelo seleccionado

B. Install the handle (#10 or #11) on the door.
B. Installer la poignée (#10 ou #11) sur la porte.
B. Instalar la manija (#10 o #11) en la puerta.

C. Install the bottom rollers (#13) on the brackets on bottom of the door glass panel. Place the door inside the shower alcove.

C. Installer les roulettes inférieures (#13) dans les supports en bas du panneau de porte en verre. Placer la porte à l'intérieur de l'alcôve de douche.

C. Instalar los rodamientos inferiores (#13) en los soportes de la parte inferior del panel de puerta en vidrio. Coloque la puerta dentro de la ducha.



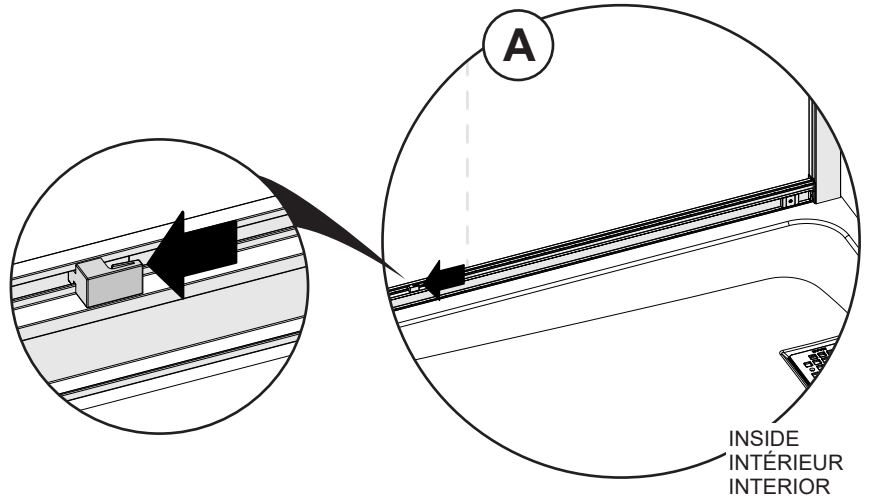
5

FIXED PANEL INSTALLATION
INSTALLATION DU PANNEAU FIXE
INSTALACIÓN DEL PANEL FIJO

A. Slide the glass clips to the opposite side of where the fixed panel will be installed so it will not interfere when inserting the glass.

A. Faites glisser les dispositifs de retenue sur le côté opposé de l'endroit où le panneau fixe sera installé pour ne pas interférer lors de l'insertion du verre.

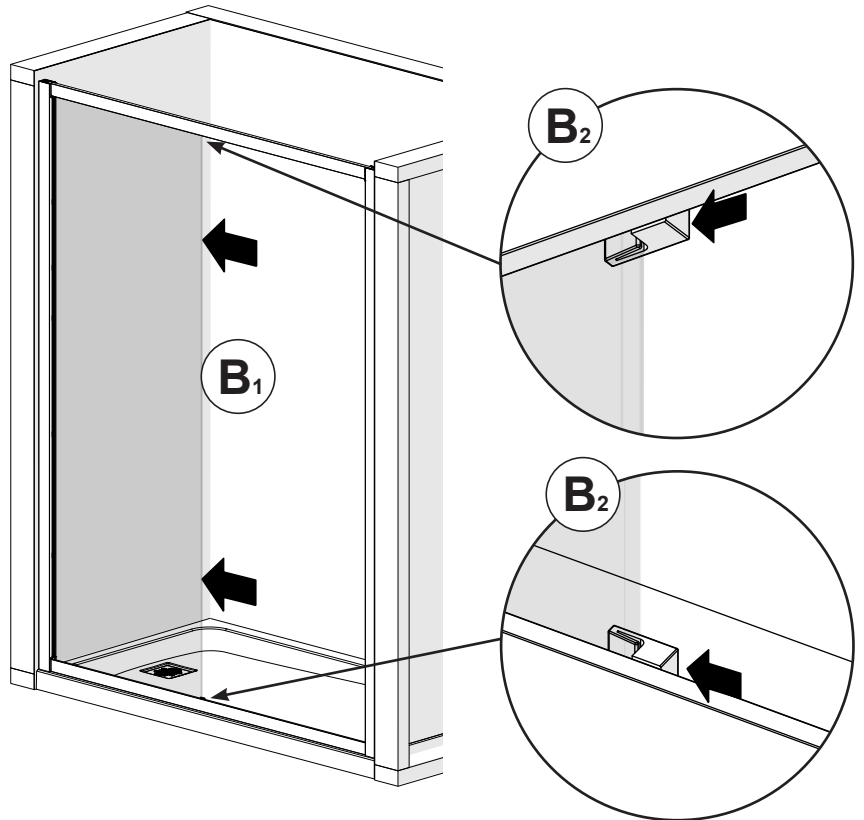
A. Deslizar los clips para vidrio hacia el lado opuesto de donde se instalará el panel fijo para no interferir durante la inserción del vidrio.



B. Fully insert the fixed panel (#2) into the wall jamb. Slide the glass clips on top and on the bottom against the glass panel edge to lock it in position.

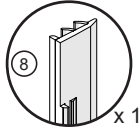
B. Insérer complètement le panneau fixe (#2) dans le montant mural. Glisser les dispositifs de retenue en haut et en bas contre le bord du panneau en verre pour le verrouiller en place.

B. Insertar completamente el panel fijo (#2) en la jamba mural. Deslizar los retenedores en la parte superior e inferior contra el borde del panel de vidrio para asegurarlo en posición.



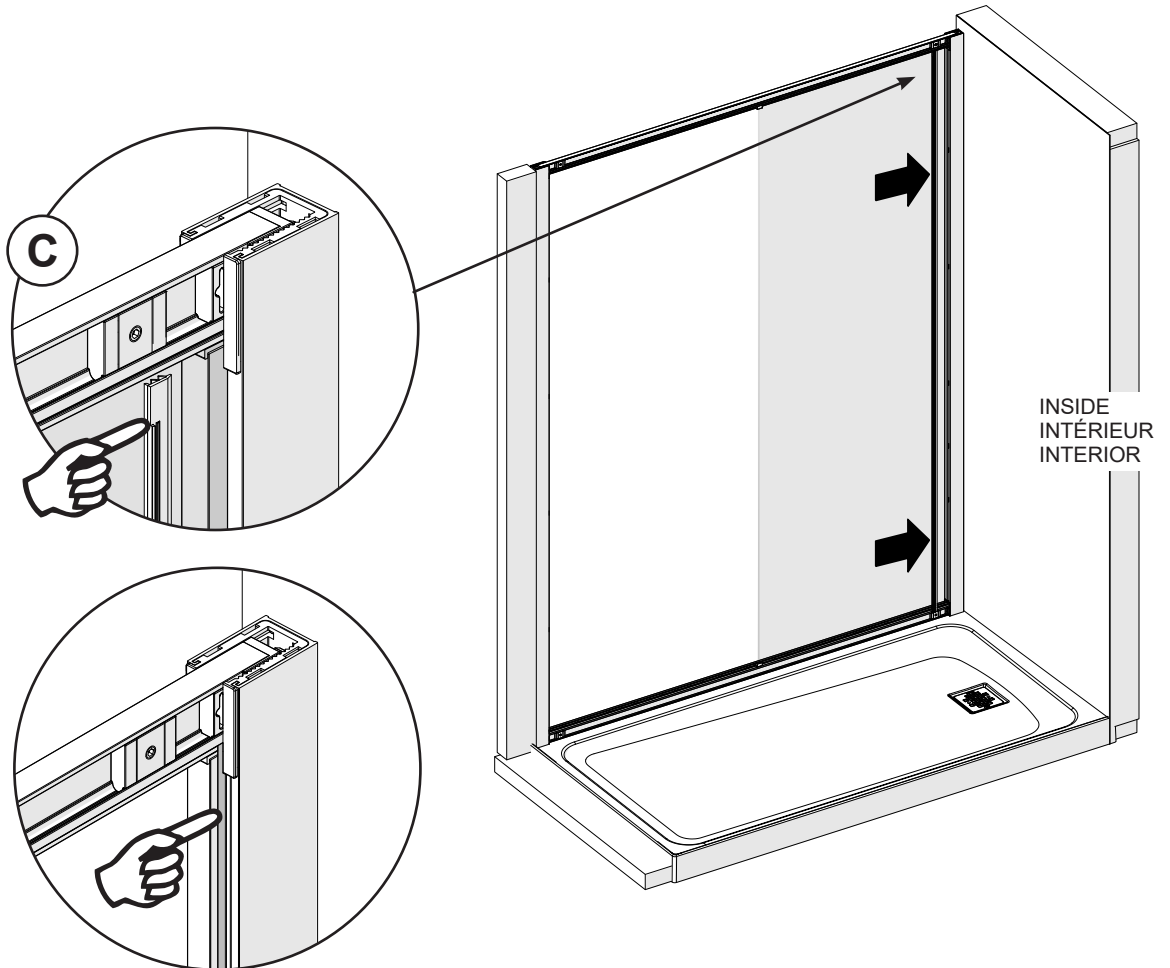
5

Parts required:
Pièces requises:
Partes requeridas:



FIXED PANEL INSTALLATION
INSTALLATION DU PANNEAU FIXE
INSTALACIÓN DEL PANEL FIJO

- C. From within the shower, Install the I-shape gasket (#8) between the glass and the wall jamb.
- C. À l'intérieur de la douche, installer le joint d'étanchéité en I (#8) entre le verre et le montant mural.
- C. Desde el interior de la ducha, instalar la junta de estanqueidad en I (#8) entre el vidrio y el montante mural.



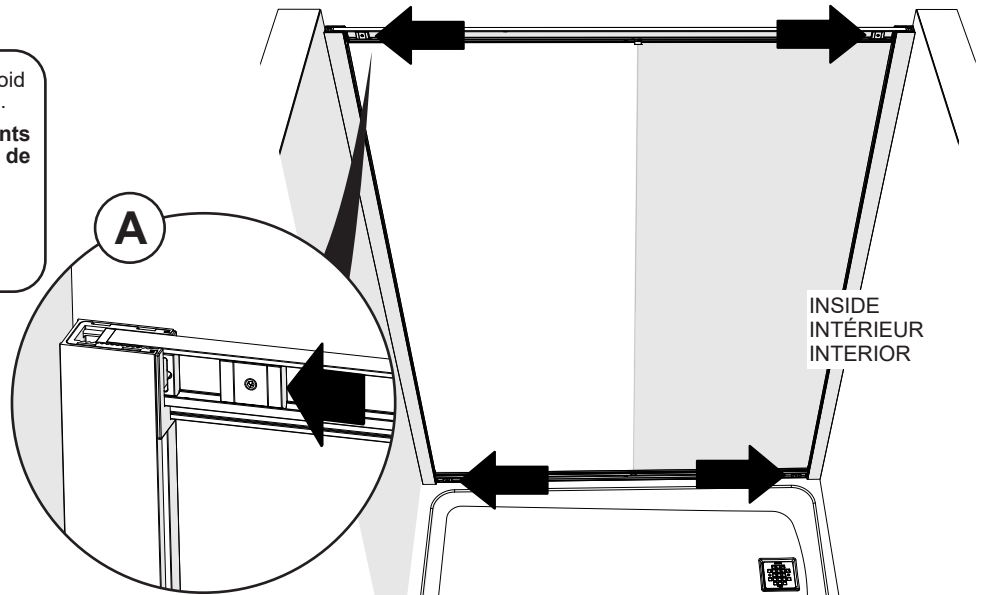
6

DOORS INSTALLATION INSTALLATION DES PORTES INSTALACIÓN DE LAS PUERTAS

A. Push bumpers against the wall jambs, to avoid interference while installing the door on the frame.

A. Pousser les pare-chocs contre les montants muraux, pour éviter les interférences lors de l'installation de la porte sur le cadre.

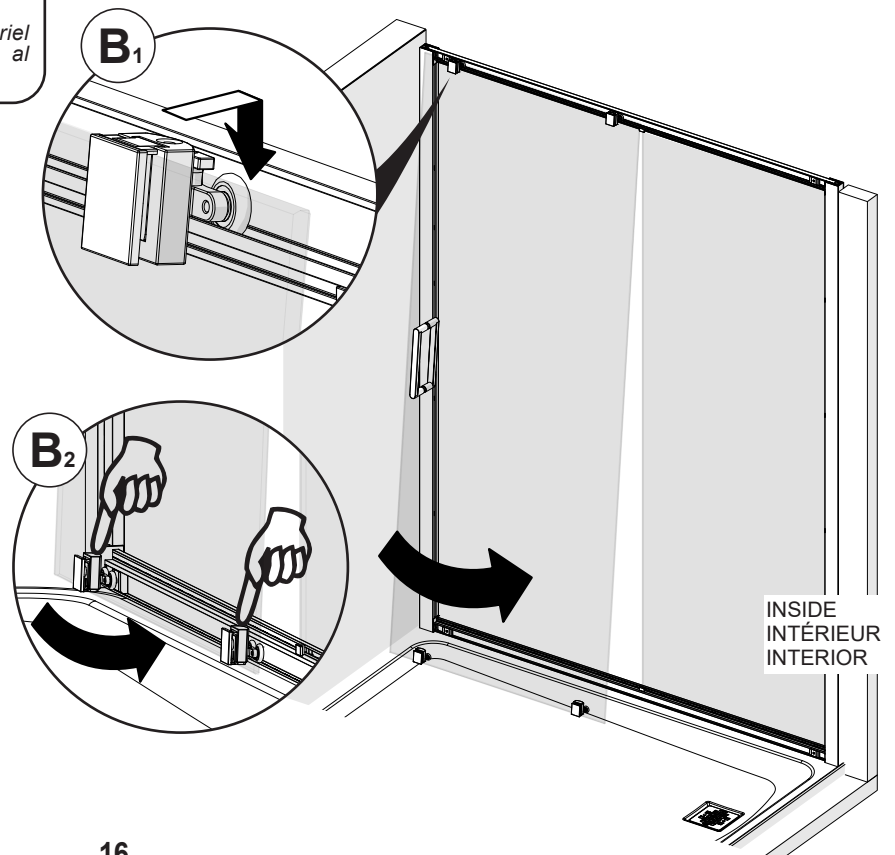
A. Empujar los parachoques contra las jambas murales, para evitar interferencias durante la instalación la puerta en el marco.



B. Lift the door and engage the rollers on the top rail. Push down both bottom rollers at the same time to engage them to the bottom rail.

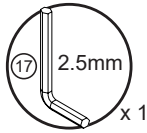
B. Soulever la porte et engager les roulettes sur le rail supérieur. Pousser vers le bas les deux roulettes inférieures en même temps pour les engager dans le rail inférieur.

B. Levantar la puerta y enganchar los rodamientos en el riel superior. Empujar hacia abajo ambos rodillos inferiores al mismo tiempo para acopiarlos al riel inferior.



6

Parts required:
Pièces requises:
Partes requeridas:

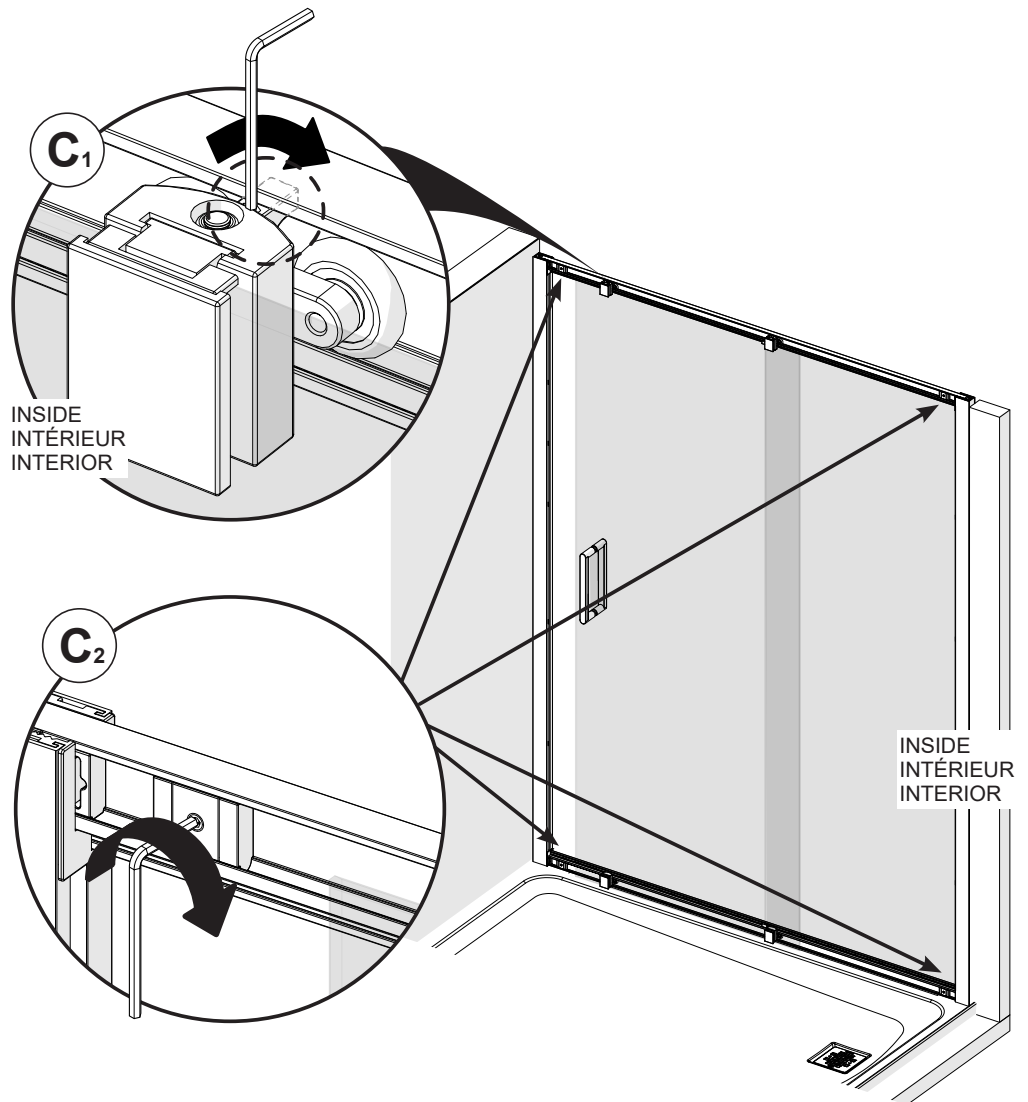


DOORS INSTALLATION
INSTALLATION DES PORTES
INSTALACIÓN DE LAS PUERTAS

C. Turn the anti-jump on the top rollers. Open and close the door to find bumpers optimal position. Fasten bumpers with the included 2.5mm Allen key.

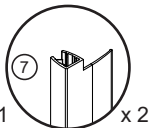
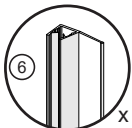
C. Tourner l'anti-saut sur les roulettes supérieures. Ouvrir et fermer la porte pour trouver la position optimale des pare-chocs. Fixer les pare-chocs avec la clé Allen de 2.5 mm incluse.

C. Girar el anti-salto en los rodamientos superiores. Abrir y cerrar la puerta para encontrar la posición óptima de los parachoques. Sujetar los parachoques con la llave Allen de 2.5 mm incluida.



7

Parts required:
Pièces requises:
Partes requeridas:

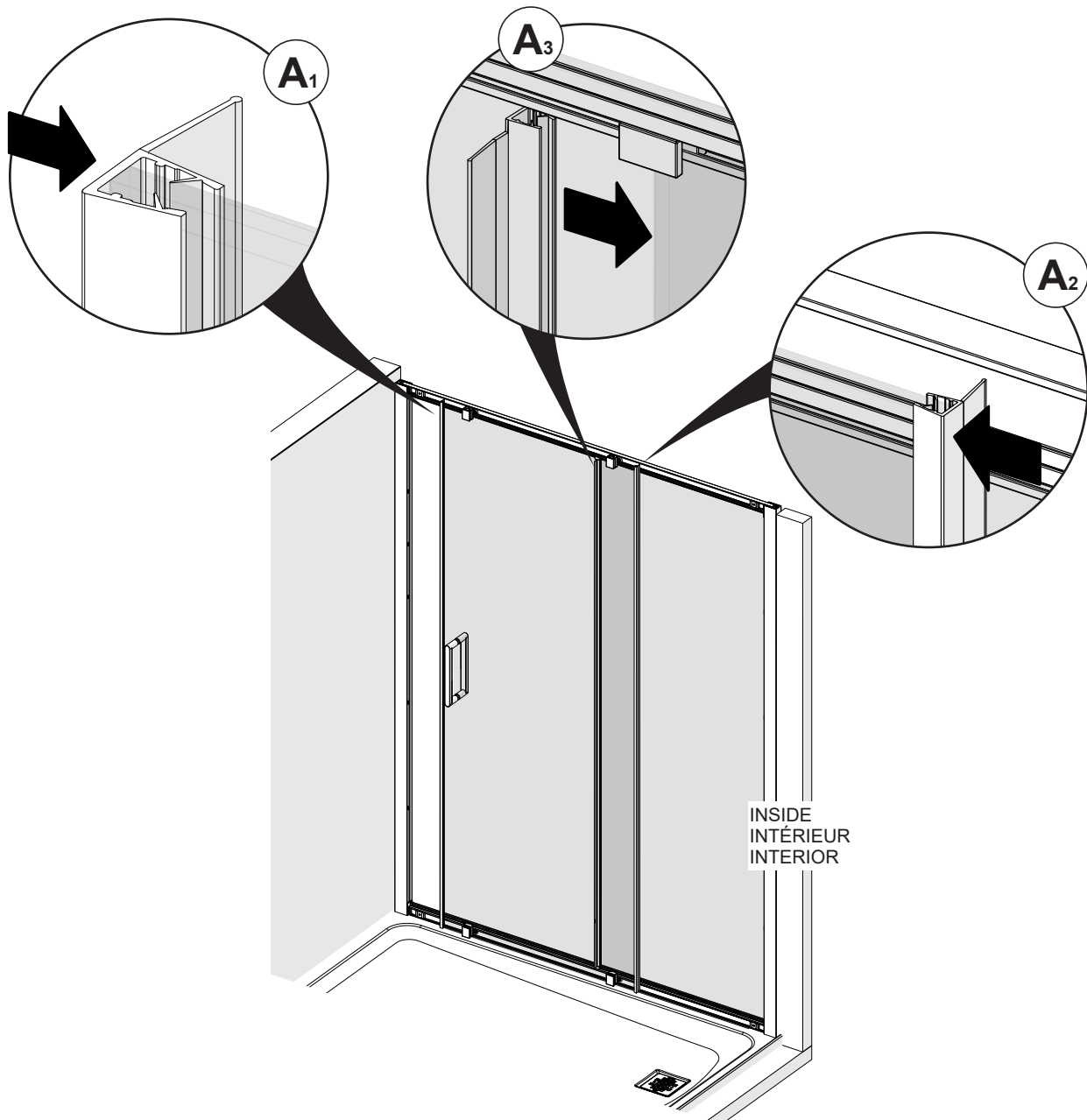


GASKETS INSTALLATION
INSTALLATION DES JOINTS D'ÉTANCHÉITÉ
INSTALACIÓN DE LAS JUNTAS DE ESTANQUEIDAD

A. Insert door gaskets (#6) on the both edges of the door. Insert fixed panel gasket (#7) on the edge of the fixed panel.

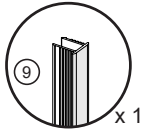
A. Insérer les joints d'étanchéité de porte (#6) de chaque côté de la porte. Insérer le joint d'étanchéité du panneau fixe (#7) sur le bord du panneau fixe.

A. Insertar las juntas de estanqueidad de puerta (#6) en cada borde de la puerta. Insertar la junta de estanqueidad del panel fijo (#7) sobre el borde del panel fijo.



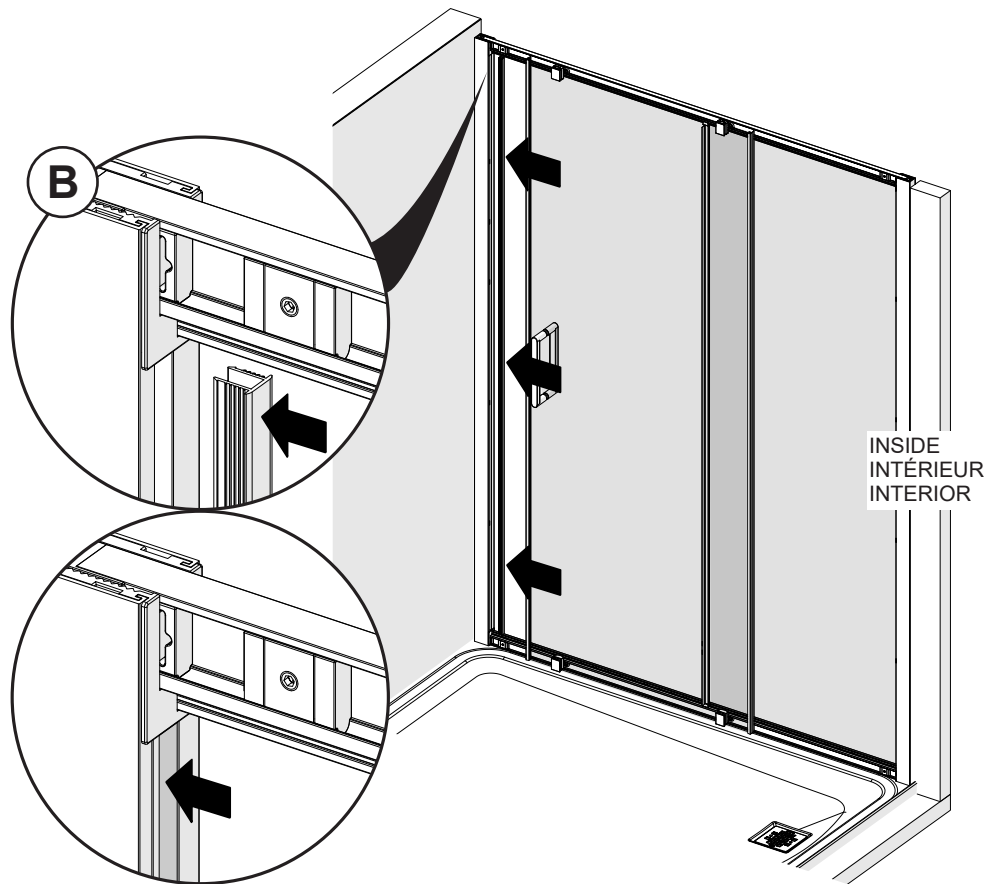
7

Parts required:
Pièces requises:
Partes requeridas:



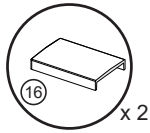
GASKETS INSTALLATION
INSTALLATION DES JOINTS D'ÉTANCHÉITÉ
INSTALACIÓN DE LAS JUNTAS DE ESTANQUEIDAD

- B.** Insert the decorative PVC seal (#9) on wall jamb.
B. Insérer le joint PVC décoratif (#9) dans le montant mural.
B. Insertar la junta de PVC decorativa (#9) en la jamba mural.



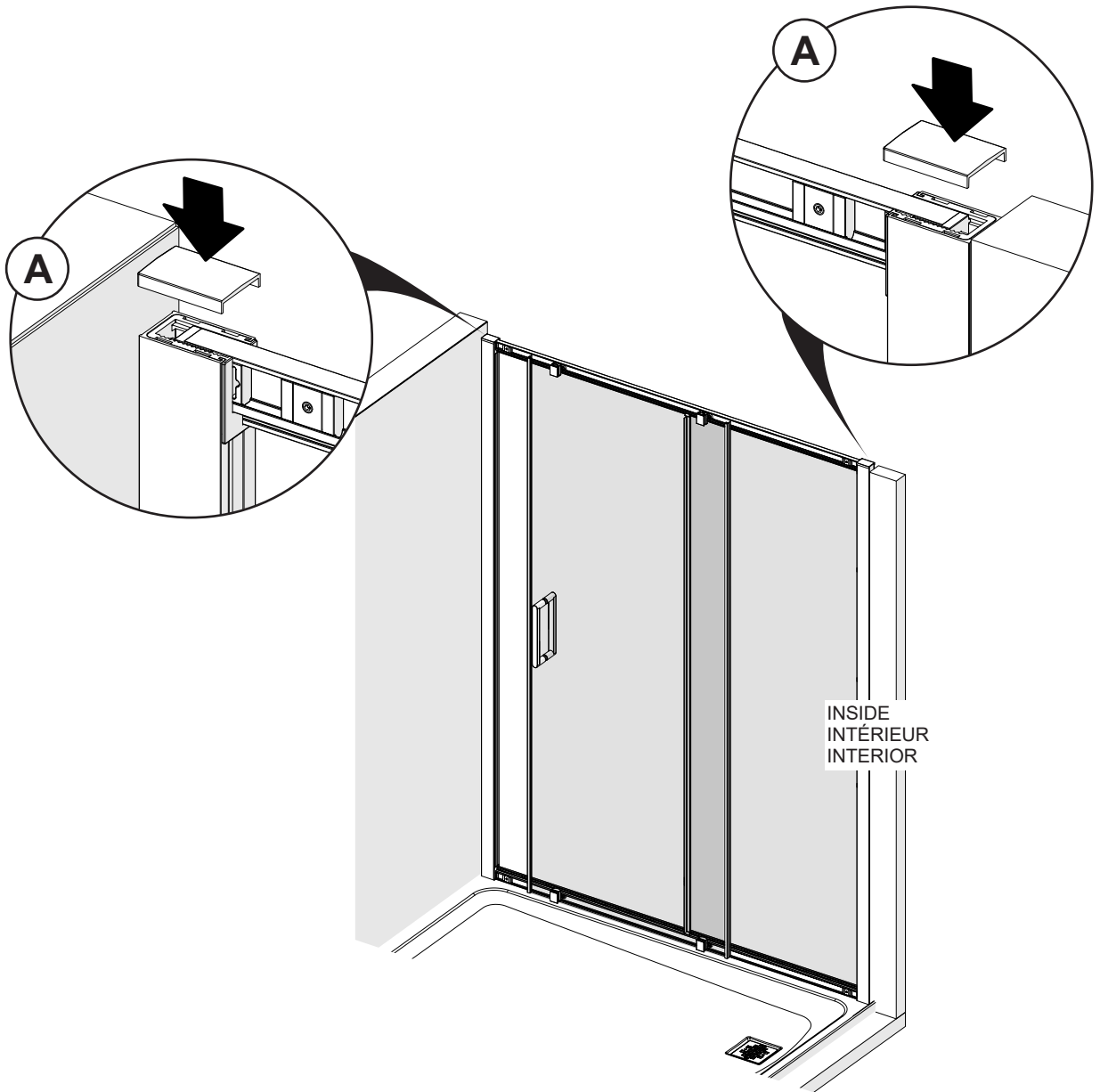
8

Parts required:
Pièces requises:
Partes requeridas:



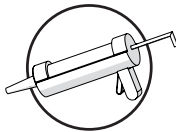
CAPS INSTALLATION
INSTALLATION DES CAPUCHONS
INSTALACIÓN DE LAS TAPAS

- A. Install a cap (#16) on the top of each wall jamb.
- A. Installer un capuchon (#16) sur le dessus de chaque montant mural.
- A. Insertar una tapa (#16) encima de cada jamba.



9

Parts required:
Pièces requises:
Partes requeridas:

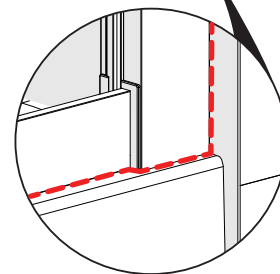
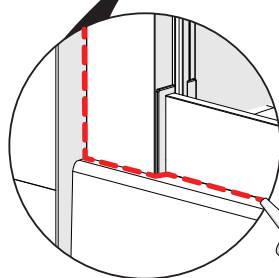
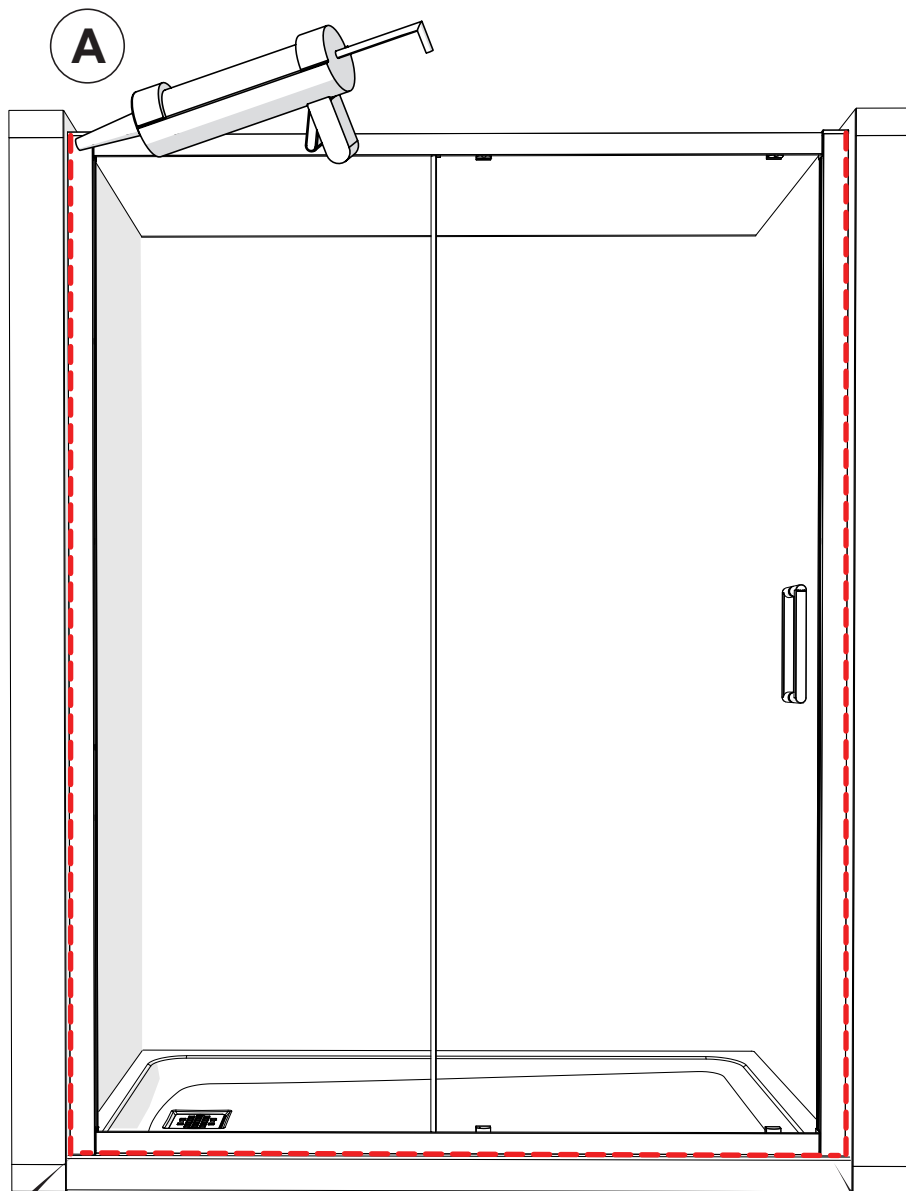


**APPLICATION OF THE SILICONE
APPLICATION DU SILICONE
APLICACIÓN DE LA SILICONA**

A. On the outside of the shower apply a bead of silicone as shown.

A. À l'extérieur de la douche, appliquer du silicone tel qu'illustré.

A. En el exterior de la ducha, aplicar sellador de silicona como se muestra.



24H

Wait 24 hours before using the shower.

Attendre 24 heures avant d'utiliser la douche.

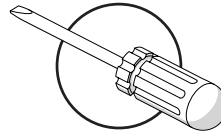
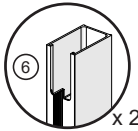
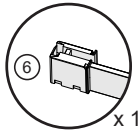
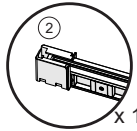
Espere 24 horas antes de utilizar la ducha.

TROUBLESHOOTING | DÉPANNAGE | SOLUCIÓN DE PROBLEMAS

REPAIR STEP | ÉTAPE DE RÉPARATION | PASO DE REPARACIÓN

R

Parts required:
Pièces requises:
Partes requeridas:



FRAME DISASSEMBLY

(TO BE DONE IN CASE OF WRONG FRAME ASSEMBLY ON PAGE 9 OR IF FRAME IS BIGGER THAN THE SHOWER UNIT ON PAGE 10 ONLY!)

DÉMONTAGE DU CADRE

(A FAIRE UNIQUEMENT EN CAS DE MAUVAIS MONTAGE DU CADRE À LA PAGE 9! OU SI LE CADRE EST PLUS GRAND QUE L'UNITÉ DE DOUCHE À LA PAGE 10)

DESMONTAJE DEL MARCO

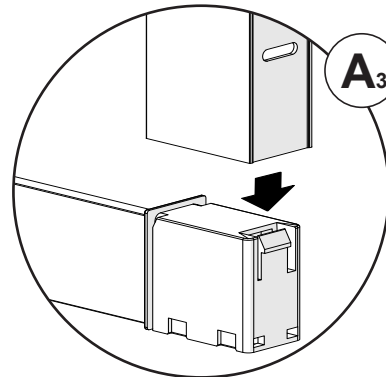
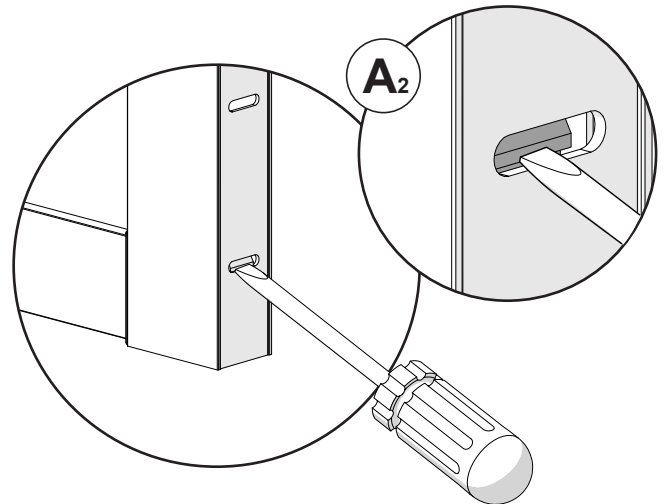
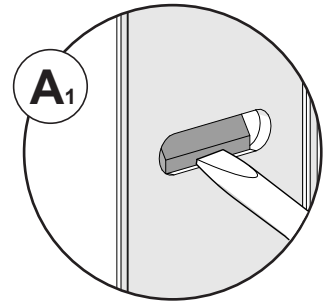
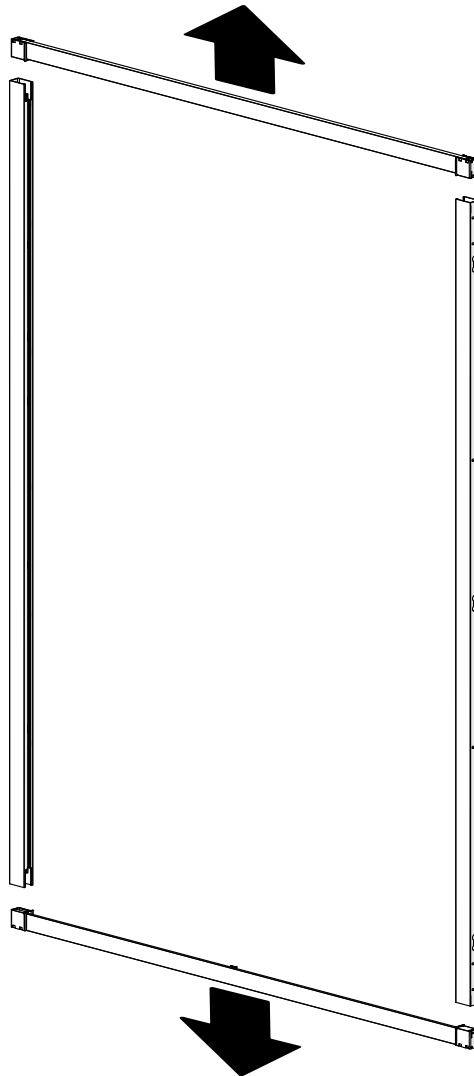
(SOLO PARA HACER EN CASO DE MONTAJE INCORRECTO DEL MARCO EN LA PAGINA 9 O SI EL MARCO ES MÁS GRANDE QUE LA UNIDAD DE DUCHA EN LA PAGINA 10!)



A. Carefully insert a flathead screwdriver on the oblong hole to push the pin to release the wall jamb. Push the rail to disassemble.

A. Insérer avec précaution un tournevis à tête plate sur le trou oblong pour pousser la goupille et ainsi dégager le montant mural.

A. Insertar con cuidado un destornillador de punta plana en el orificio alargado para empujar el pasador y liberar la jamba mural. Empujar el riel para desmontar.



B. Return to the page 9 and follow step 1 "Frame assembly" in case frame was misassembled or continue to the next page if frame is 1/2" or less bigger than the shower unit.

B. Revenir à la page 9 et suivre l'étape 1 «Assemblage du cadre» ou passer à la page suivante si le cadre est 1/2 po ou moins plus grand que l'unité de douche.

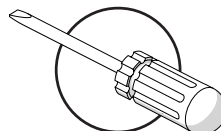
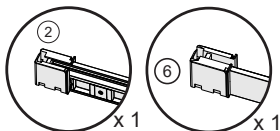
B. Volver a la página 9 y seguir el paso 1 "Montaje del marco" o continuar a la página siguiente si el marco es 1/2" o menos más grande que la unidad de ducha.

TROUBLESHOOTING | DÉPANNAGE | SOLUCIÓN DE PROBLEMAS

REPAIR STEP - FRAME BIGGER THAN UNIT/ALCOVE | ÉTAPE DE RÉPARATION - UNITÉ PLUS GRANDE QUE L'UNITÉ/ALCÔVE | PASO DE REPARACIÓN - UNIDAD MÁS GRANDE QUE LA UNIDAD/NICHO

C

Parts required:
Pièces requises:
Partes requeridas:



FRAME REDUCTION (TO BE DONE IN CASE FRAME IS BIGGER THAN THE SHOWER UNIT ON PAGE 10 ONLY!)

RÉDUCTION DU CADRE (A FAIRE UNIQUEMENT EN CAS OÙ LE CADRE EST PLUS GRAND QUE L'UNITÉ À LA PAGE 10!)

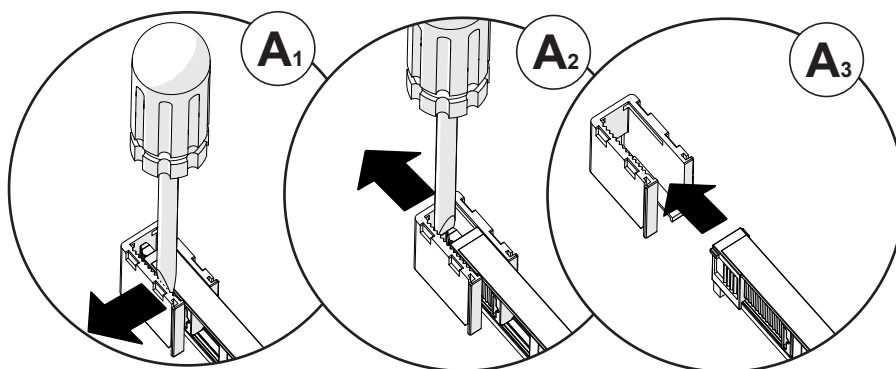
REDUCCIÓN DEL MARCO (¡SOLO PARA HACER EN CASO DE QUE EL MARCO SEA MÁS GRANDE QUE LA UNIDAD EN LA PAGINA 10!)



A. Insert a flathead screwdriver between the part to be removed and the aluminum extrusion, then gently pry up to release it. Temporarily remove from the rail.

A. Insérer un tournevis à tête plate entre la pièce à retirer et l'extrusion d'aluminium, puis faire levier doucement pour la dégager. Retirer temporairement du rail.

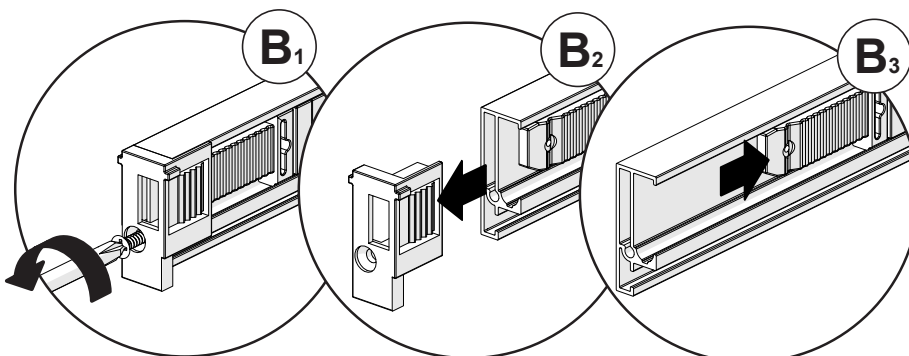
A. Insertar un destornillador de punta plana entre la pieza que se va a quitar y la extrusión de aluminio, luego levantar suavemente para liberarlo. Retirar temporalmente del riel.



B. Loosen the screw and temporarily remove this part using a phillips screwdriver. Push the locking shims and the bumpers to clear the part of the rail to be cut.

B. Desserrer la vis en enlever temporairement cette pièce avec un tournevis cruciforme. Pousser les cales de retenue et les pare-chocs pour dégager la partie du rail à couper.

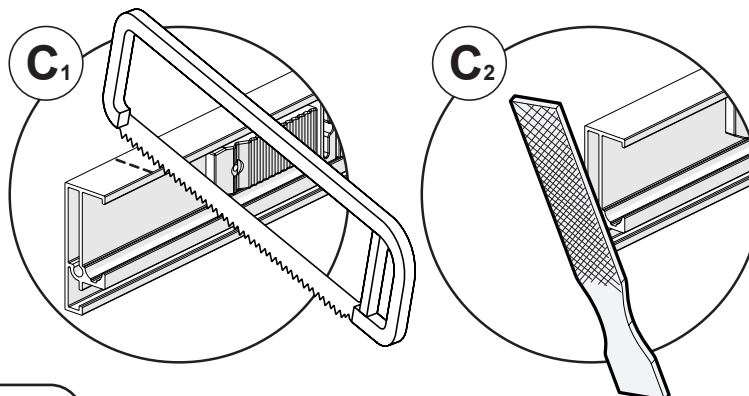
B. Aflojar el tornillo y quitar temporalmente esta pieza usando un destornillador Phillips. Empujar las cuñas de retención y los para-chocs para despejar la parte del riel a cortar.



C. Cut the rail (cut the excess measured in order to fit the frame in the unit or alcove). Deburr ALL inner and outer edges after cutting.

C. Couper le rail (couper l'excédent mesuré afin d'adapter le cadre dans l'unité ou l'alcôve). Ébavurer TOUS les bords intérieurs et extérieurs après la coupe.

C. Cortar el riel (cortar el excedente medido para que el marco encaje en la unidad de ducha o nicho). Desbarbar TODOS los bordes internos y externos después de cortar.



D. Reassemble the parts removed in steps A and B of this page.

D. Remonter les pièces retirées aux étapes A et B de cette page.

D. Volver a ensamblar las piezas que quitó en los pasos A y B de esta página.

E. Return to the page 9 and follow step 1 "Frame assembly".

E. Revenir à la page 9 et suivre l'étape 1 «Assemblage du cadre».

E. Volver a la página 9 y seguir el paso 1 "Montaje del marco".

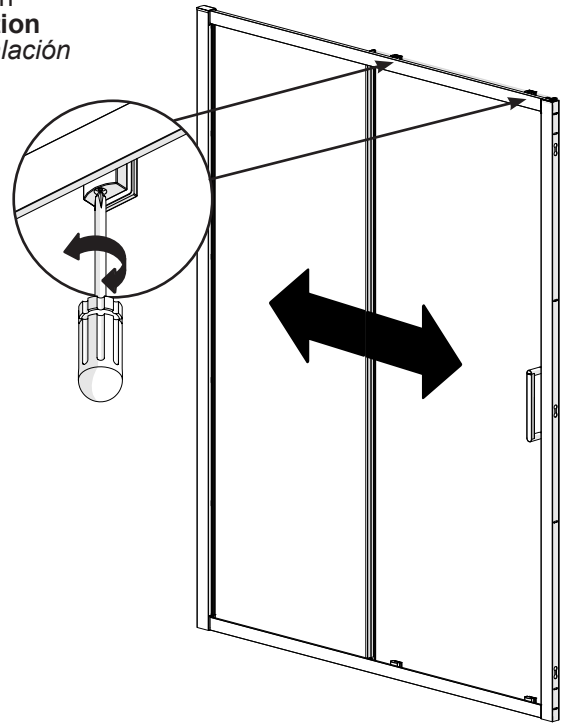
MAINTENANCE | ENTRETIEN | MANTENIMIENTO

Check me!
Cochez-moi!
Marcarme!

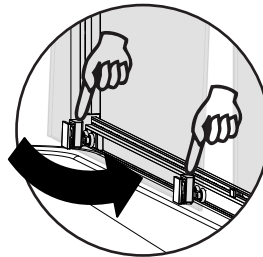


Right after installation
Juste après l'installation
Justo después de la instalación

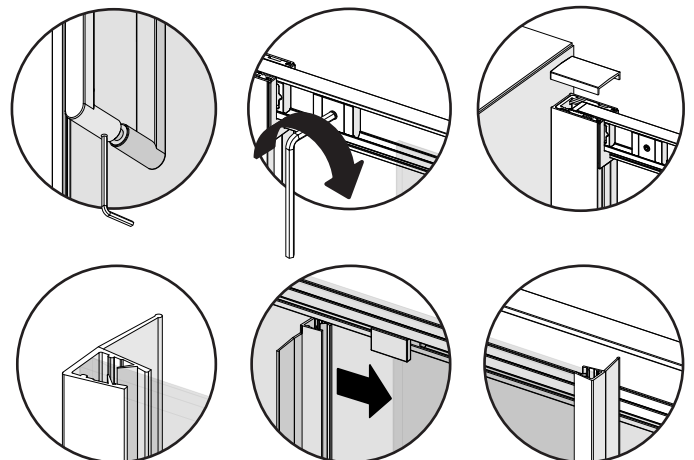
1. Open the door and verify it closes seamlessly. Also verify that the gap when opened on bottom and top is equal. **If not adjust the screws under the top rollers to lift or lower the door.**
Ouvrir la porte et vérifier qu'elle se ferme parfaitement. Vérifier également que l'écart lorsqu'il est ouvert en bas et en haut est égal. Sinon, ajuster les vis en dessous des roulettes supérieures pour lever ou abaisser la porte.
Abrir la puerta y verificar que cierre a la perfección. También verificar que la separación cuando se abre sea igual en la parte inferior y superior. Si no, ajustar los tornillos en la parte inferior de los rodamientos superiores para subir o bajar la puerta.



2. Push the bottom on the guide to validate it release/engages the door.
Pousser le bas sur le guide pour valider qu'il libère / engage la porte.
Empujar la parte inferior de la guía para validar que libera / engancha la puerta.



3. Make sure all gaskets and caps are installed. Also fasten any loose screws (handles, bumpers, rollers).
S'assurer que tous les joints et les capuchons sont installés. De plus, serrer les vis desserrées (poignées, pare-chocs, roulettes).
Asegurarse de que todas las juntas y la tapas estén instaladas. También apretar los tornillos sueltos (manijas, parachoques, rodamientos).



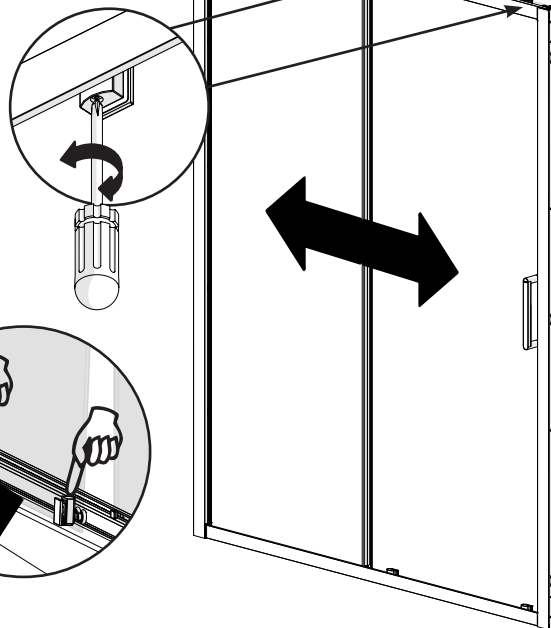
MAINTENANCE | ENTRETIEN | MANTENIMIENTO

Check me!
Cochez-moi!
Márcame!

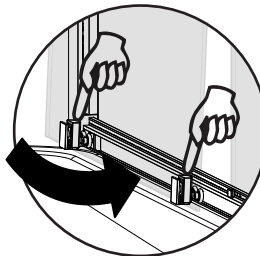


Every 6 months
Chaque 6 mois
Cada 6 meses

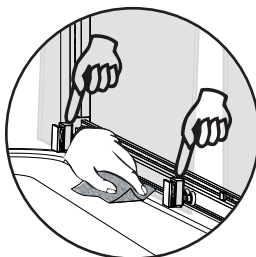
1. Open the door and verify it closes seamlessly. Also verify that the gap when opened on bottom and top is equal. **If not adjust the screws under the top rollers to lift or lower the door.**
Ouvrir la porte et vérifier qu'elle se ferme parfaitement. Vérifier également que l'écart lorsqu'il est ouvert en bas et en haut est égal. Sinon, ajuster les vis en dessous des roulettes supérieures pour lever ou abaisser la porte.
Abrir la puerta y verificar que cierre a la perfección. También verificar que la separación cuando se abre sea igual en la parte inferior y superior. Si no, ajustar los tornillos en la parte inferior de los rodamientos superiores para subir o bajar la puerta.



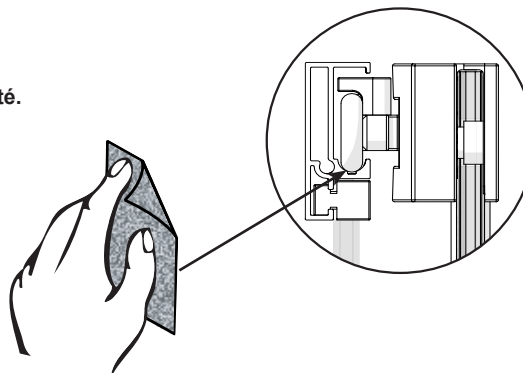
2. Push the bottom on the guide to validate it release/engages the door.
Pousser le bas sur le guide pour valider qu'il libère / engage la porte.
Empujar la parte inferior de la guía para validar que libera / engancha la puerta.



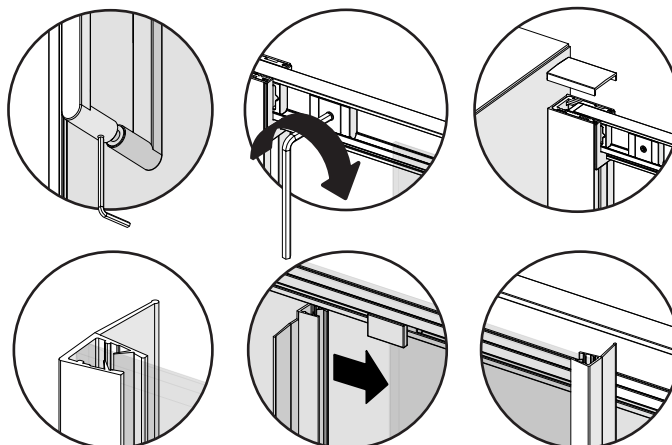
3. Disengage the door and clean. Engage the door.
Dégager la porte et nettoyer. Engager la porte.
Desenganche la puerta y limpie. Enganche la puerta.



4. Clean header slot to remove potential buildup.
Nettoyer la fente du rail pour éliminer l'accumulation potentielle de saleté.
Limpiar la ranura del riel para eliminar la acumulación potencial de suciedad.



5. Make sure all gaskets and caps are installed. Also fasten any loose screws (handles, bumpers, rollers).
S'assurer que tous les joints et les capuchons sont installés. De plus, serrer les vis desserrées (poignées, pare-chocs, roulettes).
Asegurarse de que todas las juntas y la tapas estén instaladas. También apretar los tornillos sueltos (manijas, parachoques, rodamientos).



LIMITED WARRANTY — UNITED STATES

MAAX Bath Inc. offers express limited warranty on each of its products. This warranty extends only to the original owner/end-user for personal household use. For commercial uses, additional limitations apply.

For accessing product Limited warranty please visit:

www.maax.com/us-warranty

LIMITED WARRANTY — CANADA

MAAX Bath Inc. offers express limited warranty on each of its products. This warranty extends only to the original owner/end-user for personal household use. For commercial uses, additional limitations apply.

For accessing product Limited warranty please visit:

www.maax.com/ca-warranty

GARANTIE LIMITÉE — CANADA

MAAX Bath Inc. offre une garantie limitée expresse sur chacun de ses produits. Cette garantie s'adresse uniquement au propriétaire/utilisateur original pour un usage personnel domestique. Des restrictions additionnelles s'appliquent aux utilisations commerciales

Pour accéder à la garantie limitée de votre produit, veuillez consulter le site :

www.maax.com/garantie

MAAX[®]

www.maax.com

Technical Services / Service technique / Servicio técnico

T. 1 877 GET-MAAX (1 877 438-6229)

F. 1 888 361-2045

www.maax.com