

**Dear Customer**

Thank you for selecting our product. We are confident we can fully satisfy your expectations by offering you a wide range of technologically advanced products which directly result from our many years of experience in faucet and fitting production.

**ENGLISH**

**Estimado Cliente**

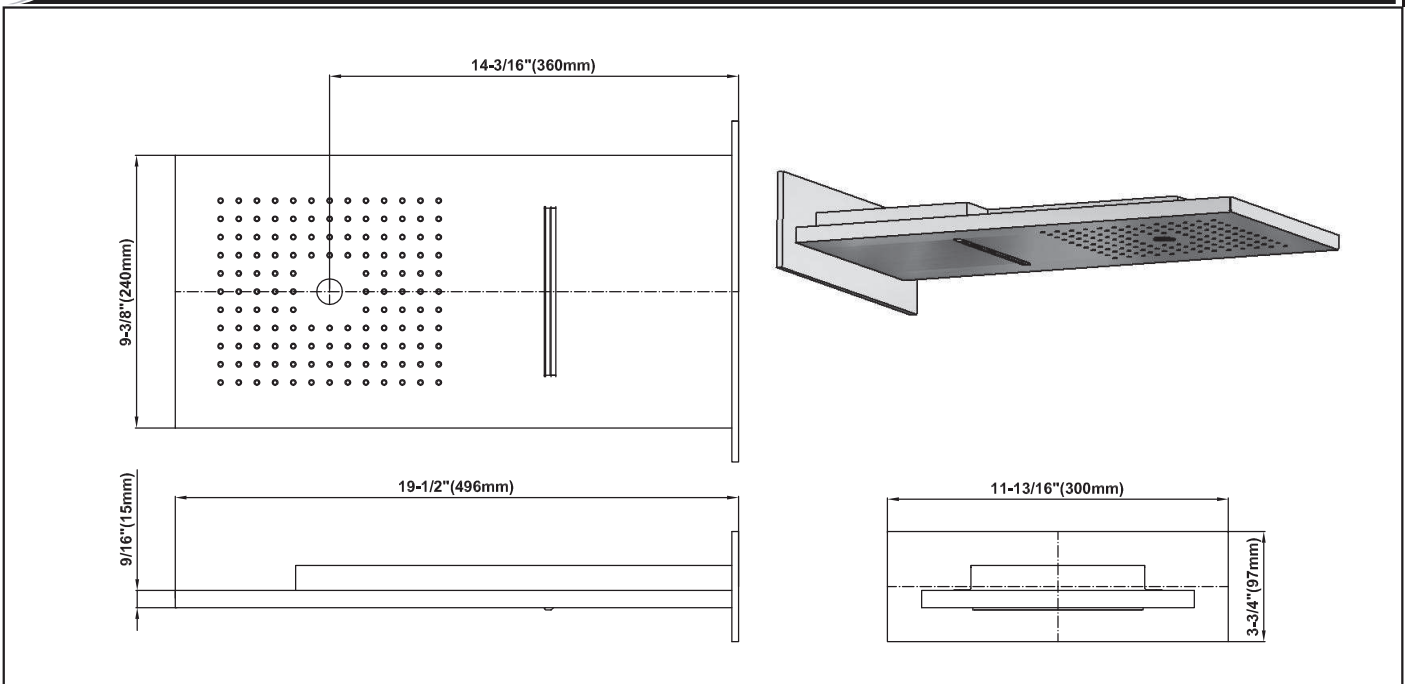
Muchas gracias por elegir nuestro producto. Estamos seguros que podemos satisfacer completamente sus expectativas ofreciéndole una amplia variedad de productos tecnológicamente avanzados que resultan directamente de muchos años de experiencia en grifos y su producción apropiada.

**ESPAÑOL**

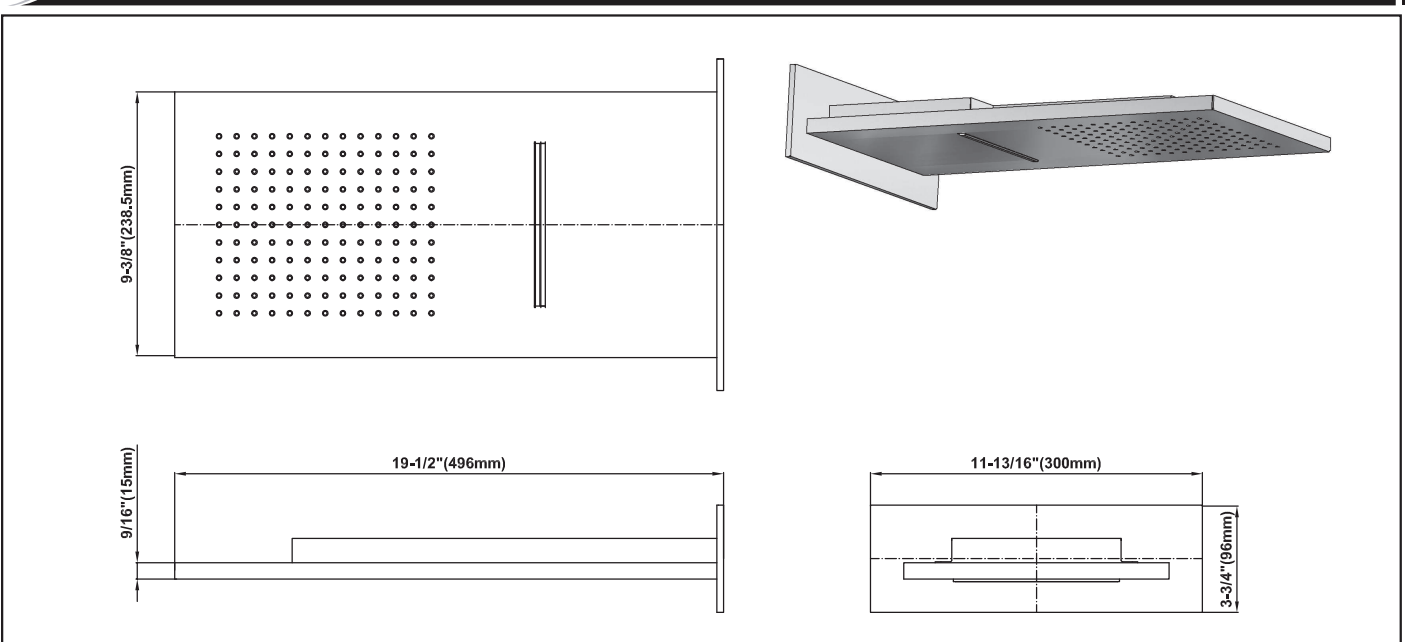
**ATTENTION!** For care, use soft towel with soap and water only! Under no circumstances should you use any chemicals.

**ATENCIÓN!** Para el cuidado, utilice solamente una toalla suave con jabón y agua! Bajo ninguna circunstancia no use productos químicos.

**AQUA-SENSE G-8201**



**AQUA-SENSE G-8200**



**ENGLISH**

**ESPAÑOL**

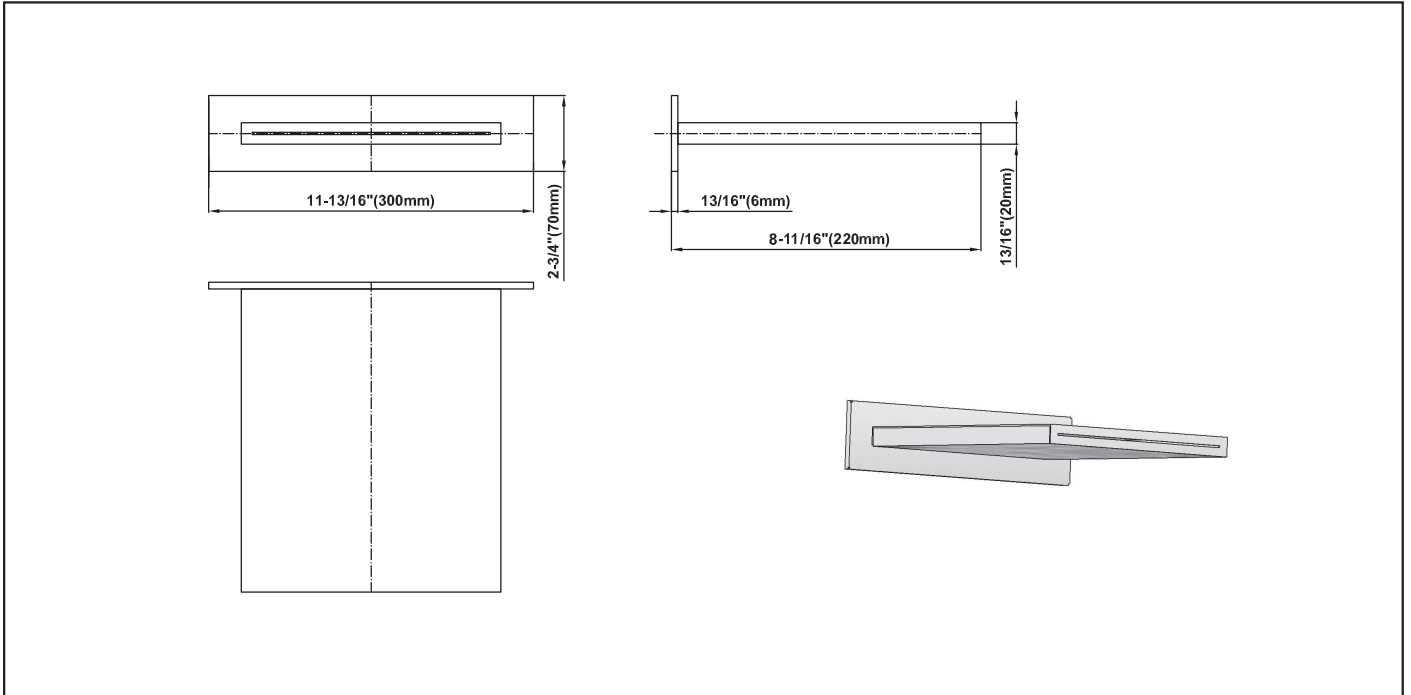
➔ **You should have the following tools:**

- adjustable wrench,
- strap wrench,
- Teflon® tape or plumbers putty.

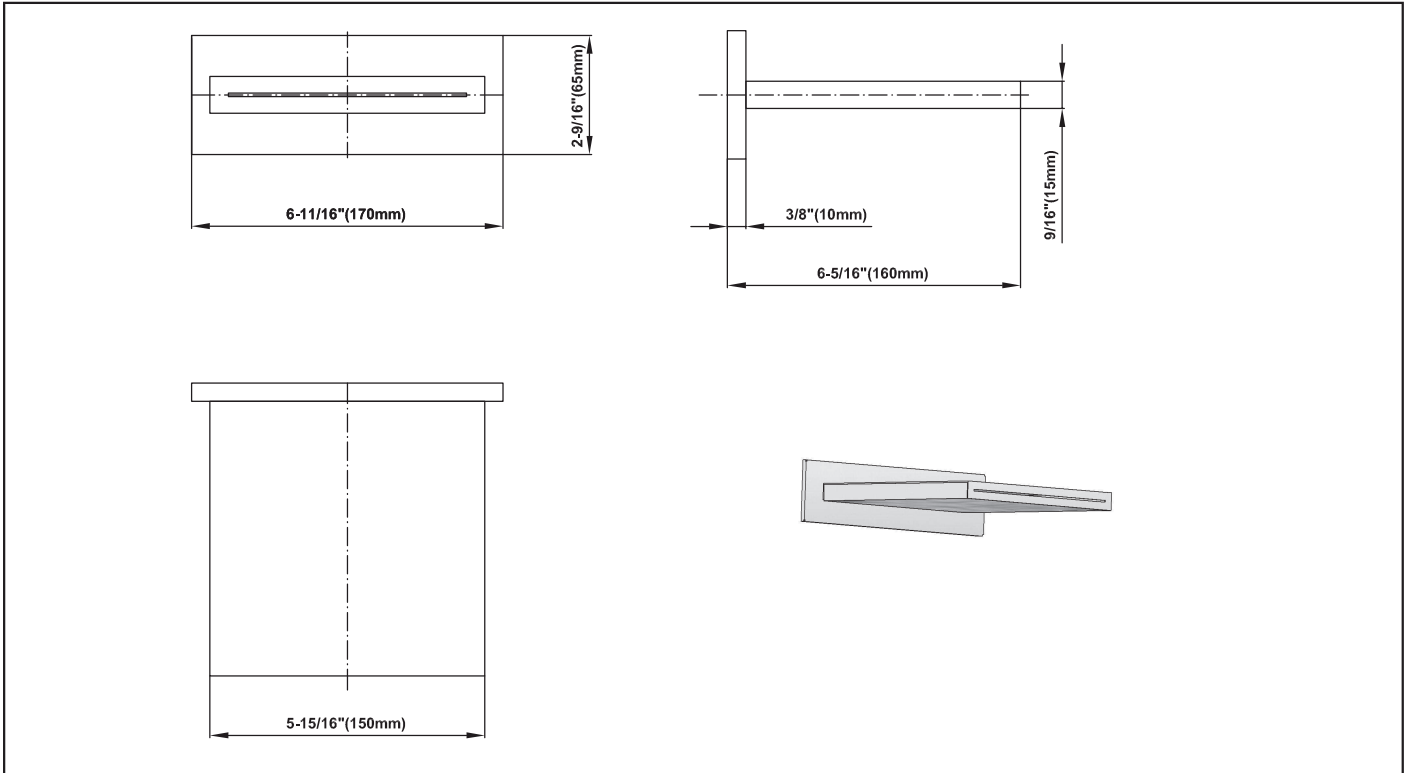
➔ **Usted debe tener las herramientas siguientes:**

- llave ajustable,
- llave de correa,
- cinta adhesiva de Teflon® o masilla de plomería.

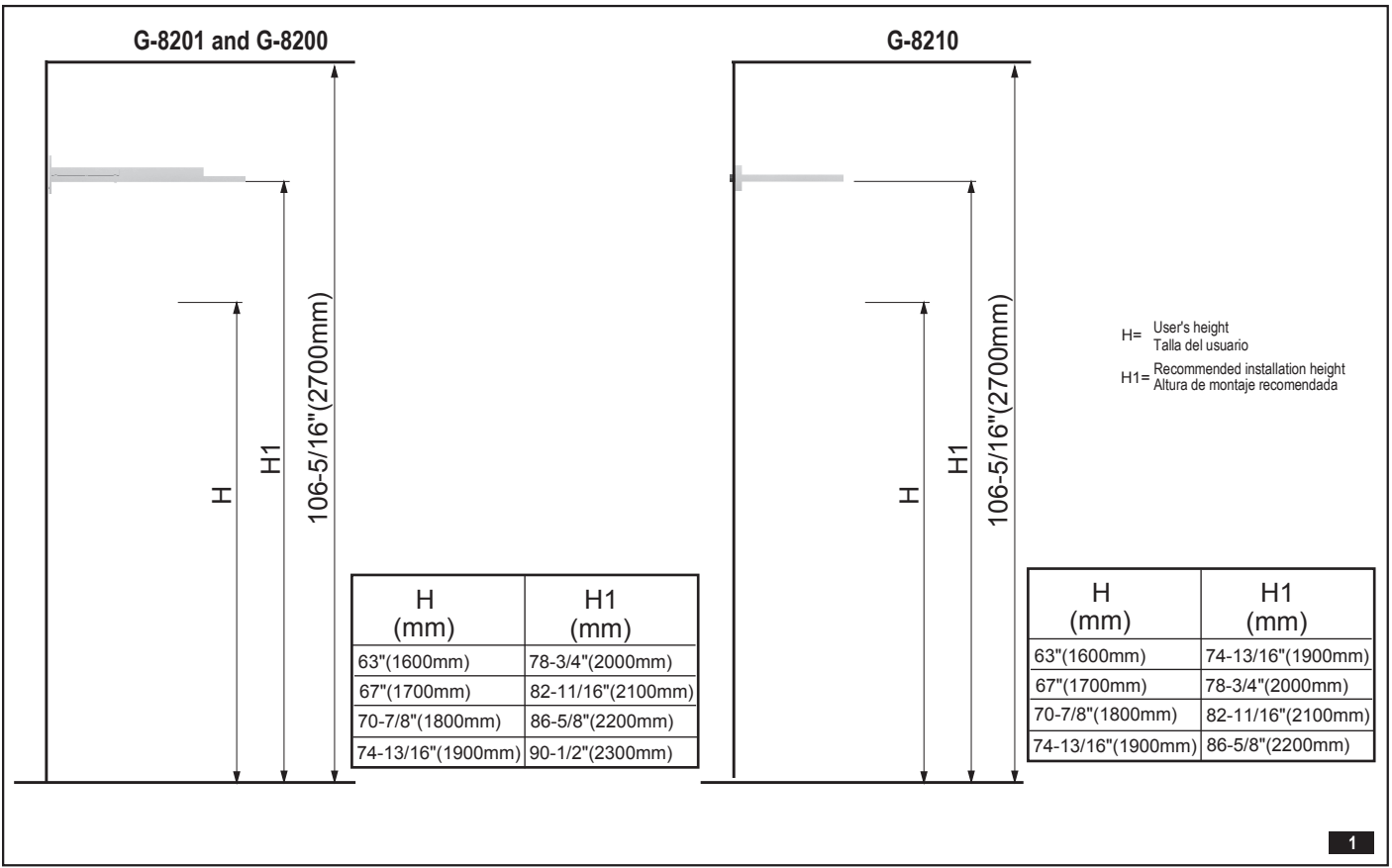
**AQUA-SENSE G-8210**



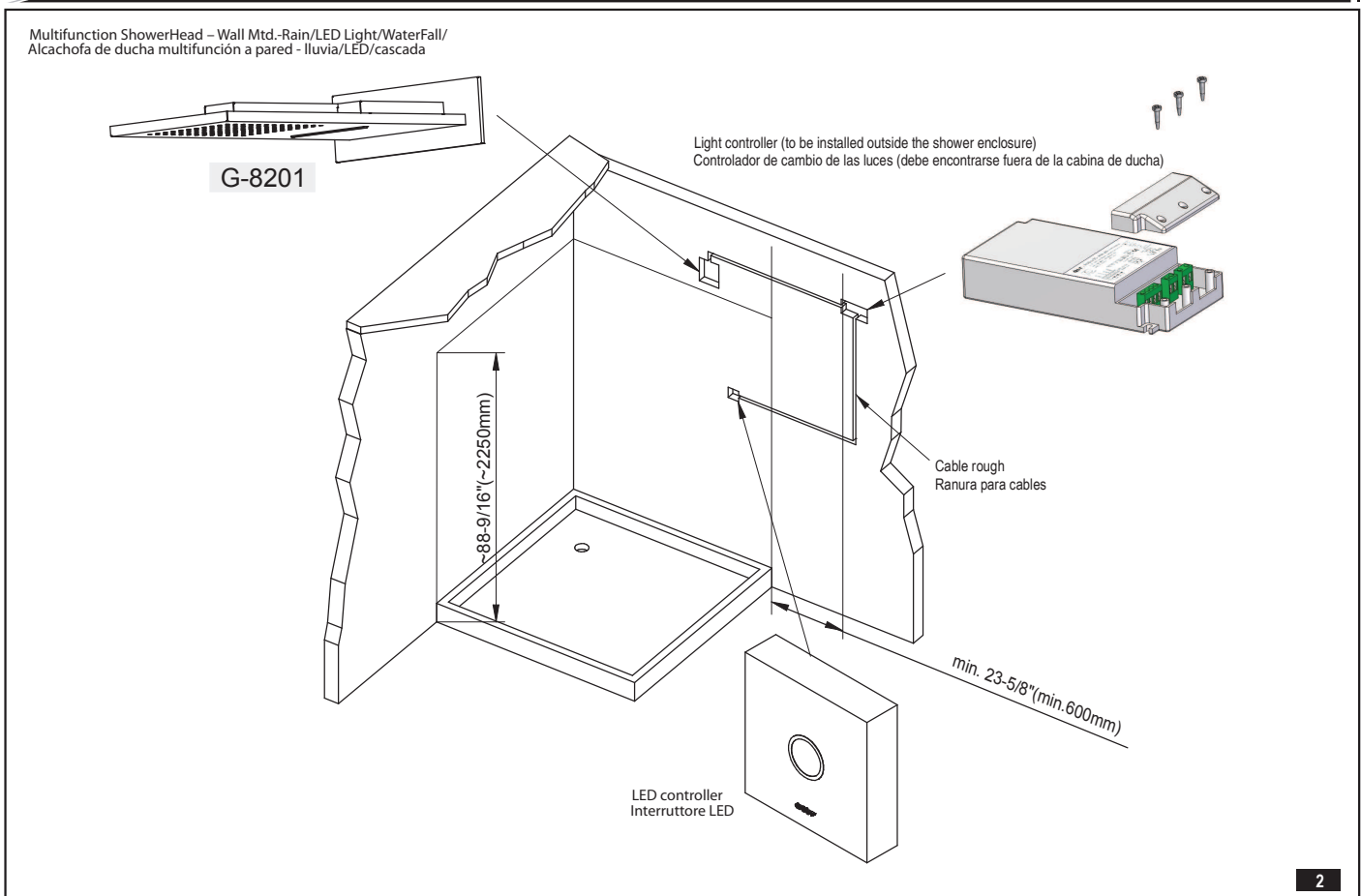
**AQUA-SENSE G-8576**



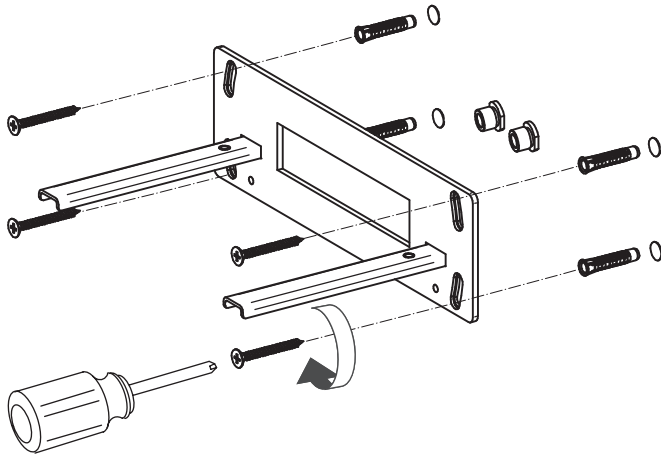
Installation height • Altura de la instalación



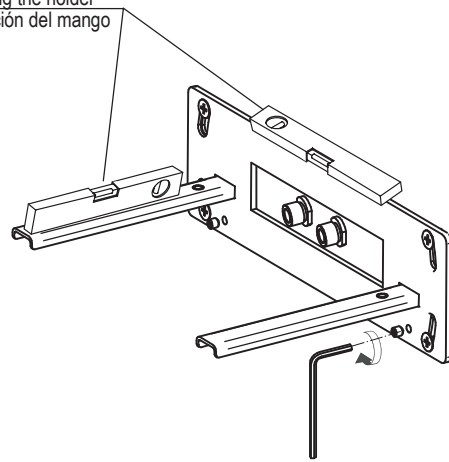
SET-UP DIAGRAM • DIAGRAMA DE INSTALACIÓN



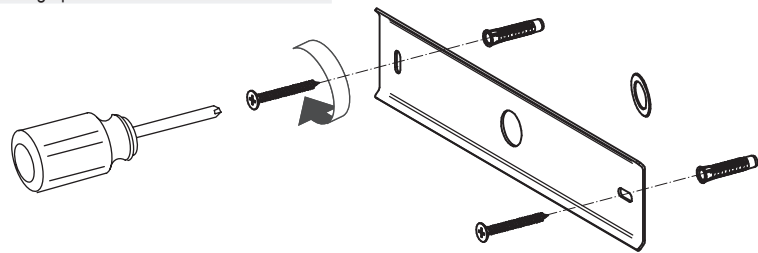
Installation of a holder for  
Montaje del mango para G-8201 & G-8200



Levelling the holder  
Nivelación del mango

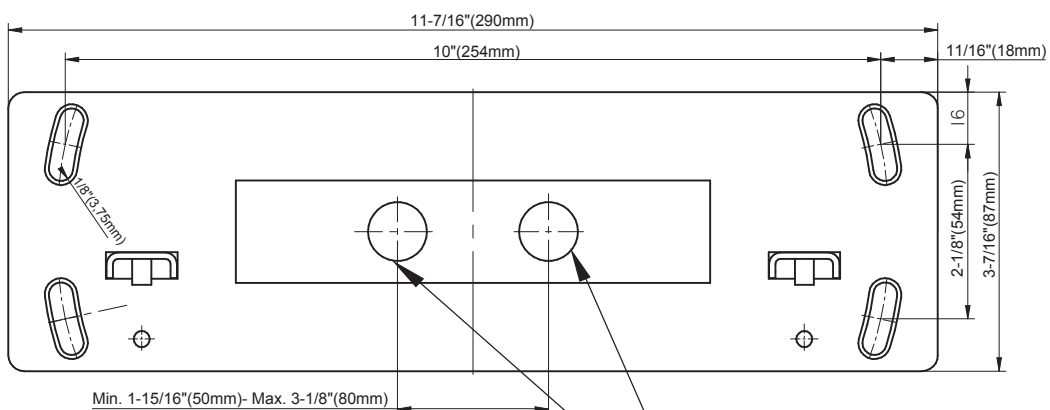


Installation of a holder for  
Montaje del mango para For G-8210 & G-8576



SIZE AND SPACING OF ASSEMBLY OPENINGS  
TAMAÑOS Y DISTRIBUCIÓN DE LOS ORIFICIOS DE MONTAJE

**G-8201 & G-8200**



Power supply outlet (1/2 1x male thread)  
Introducción de la alimentación (rosca externa 1/2 )

**HOTLINE FOR HELP  
NUMERO DE EMERGENCIA**

For toll-free information and answers to your questions, call:  
Llame sin costo para obtener información y respuestas a sus preguntas:

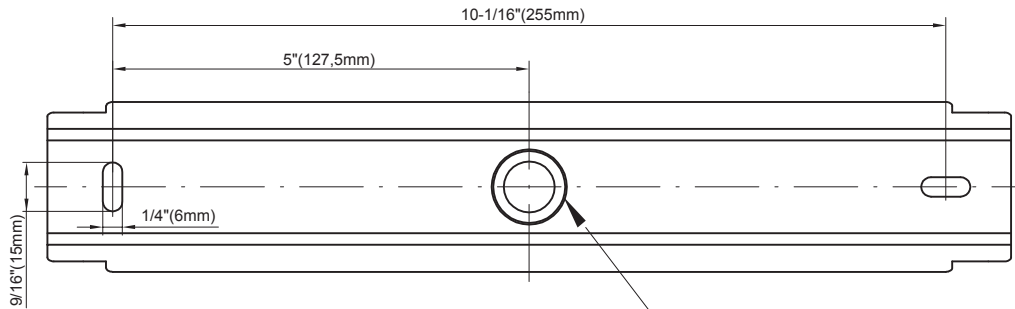


**1 - 800 - 954 - GRAF (4723)**

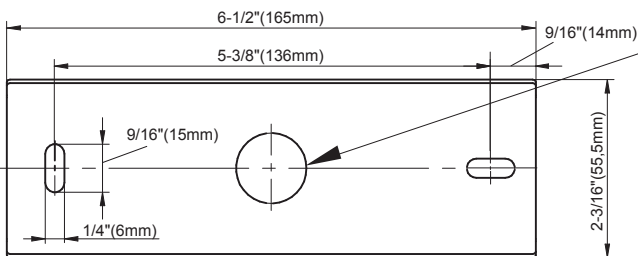
[www.graff-faucets.com](http://www.graff-faucets.com)

SIZE AND SPACING OF ASSEMBLY OPENINGS  
TAMAÑOS Y DISTRIBUCIÓN DE LOS ORIFICIOS DE MONTAJE

**G-8210**



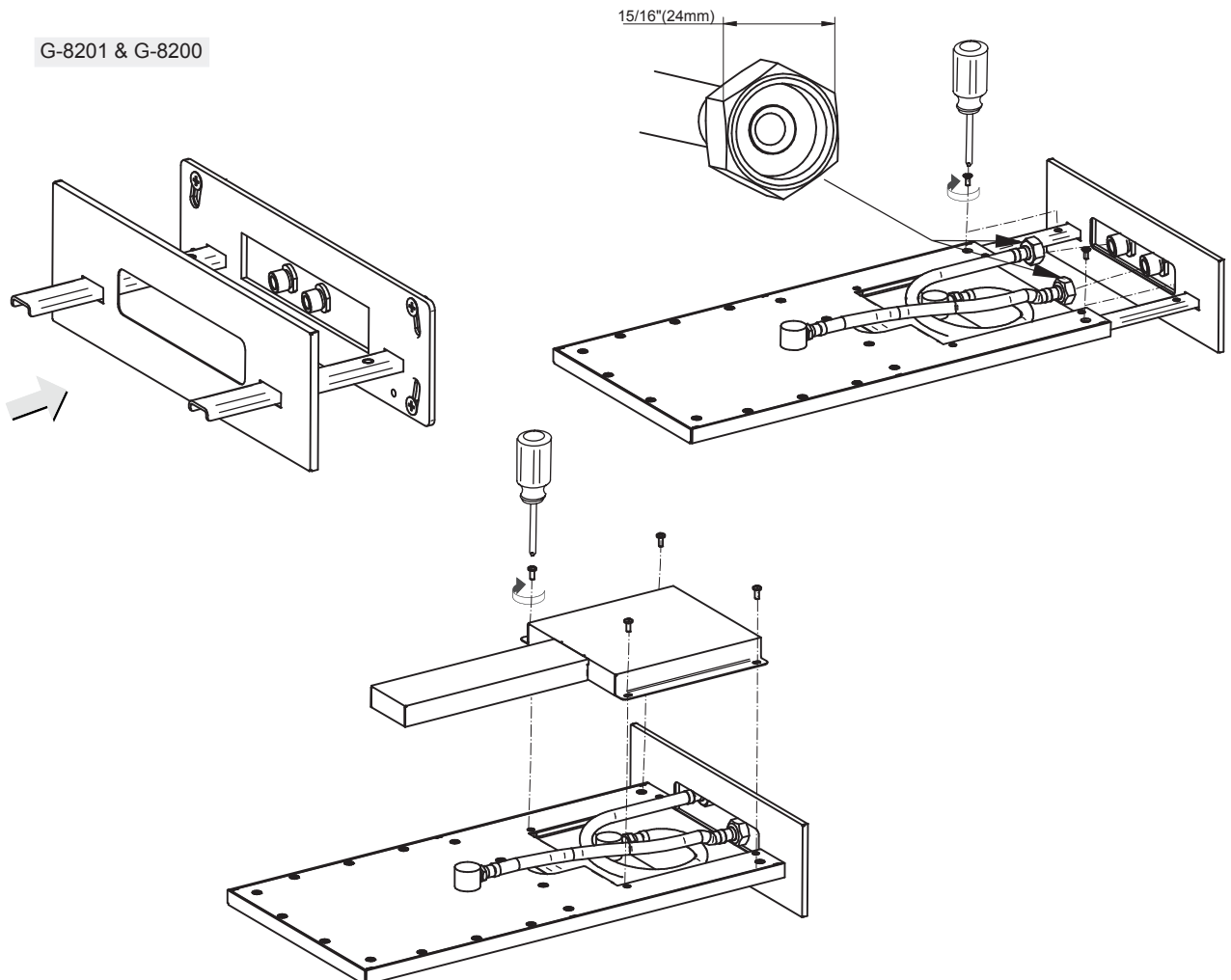
**G-8576**

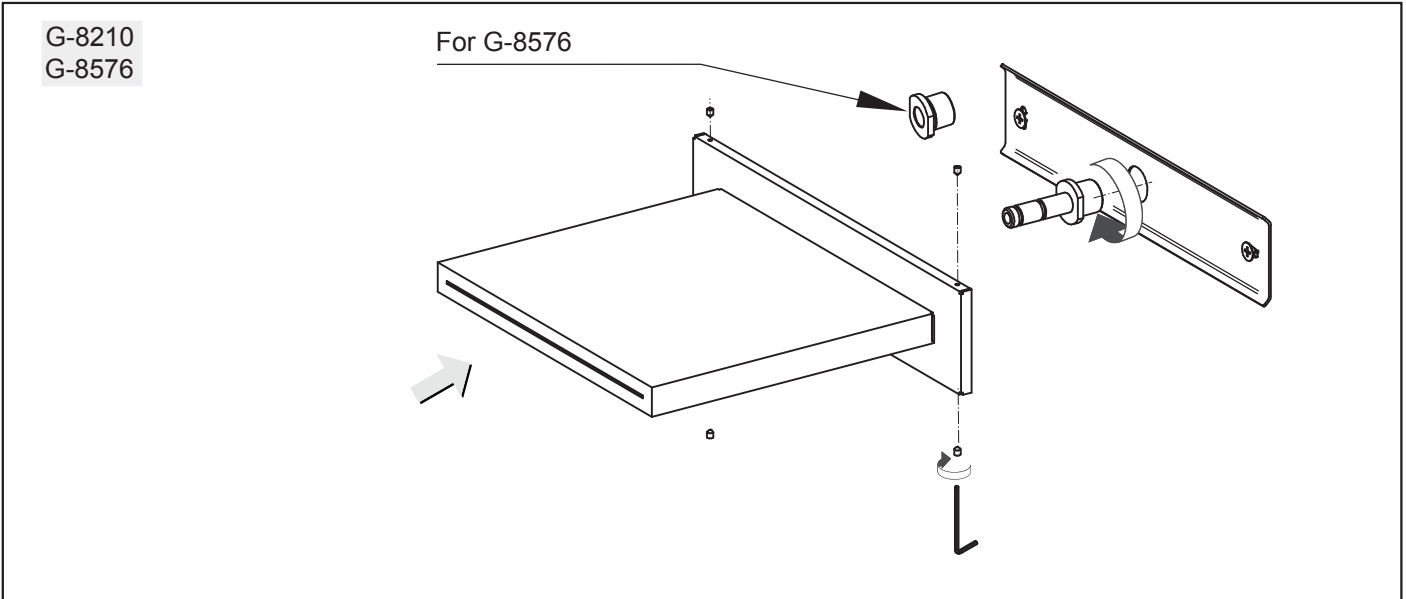


Power supply outlet (female thread G1/2)  
Introducción de la alimentación (rosca interna G1/2)

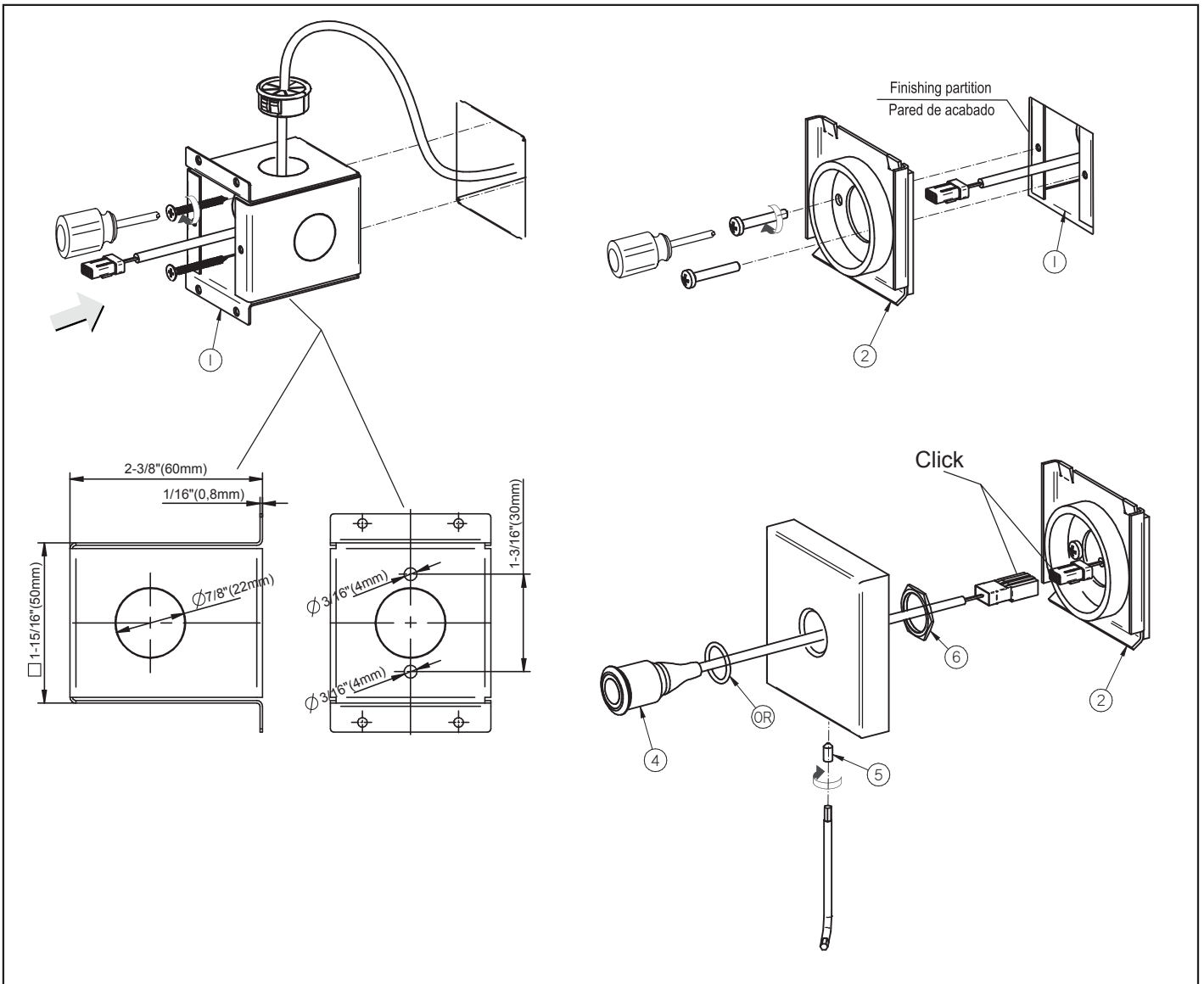
**Installation • Montaje**

**G-8201 & G-8200**

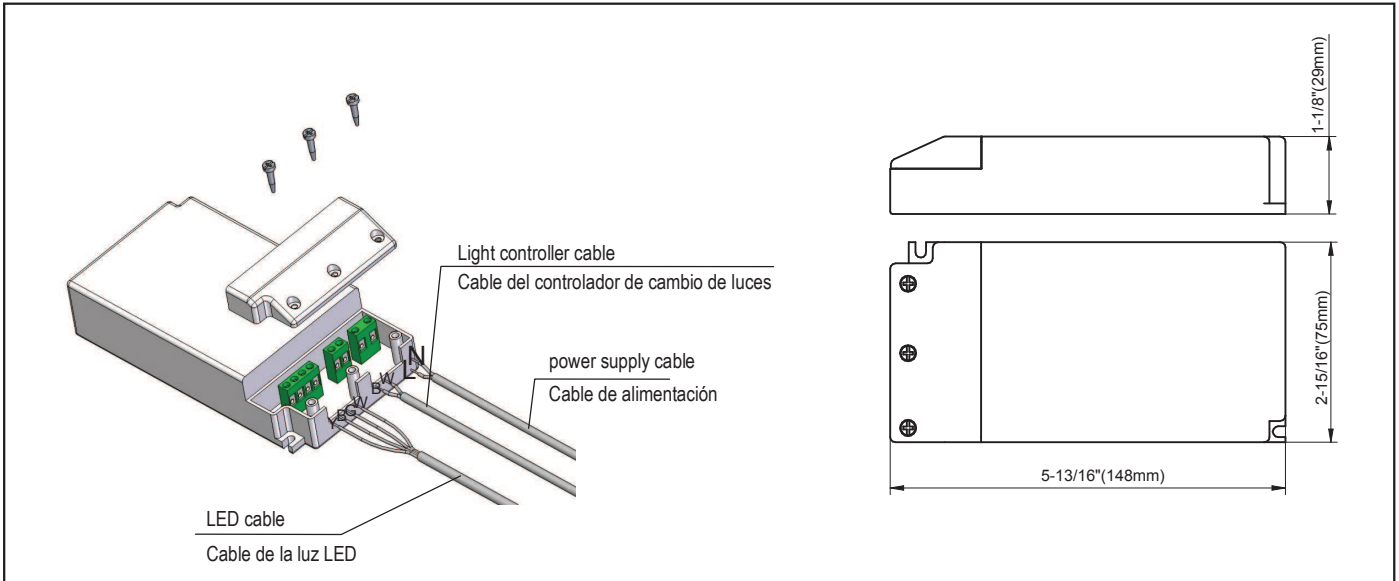




**LED CONTROLLER INSTALLATION (applies G-8201)  
INSTALACIÓN DEL CONTROLADOR LED (relativo al producto G-8201)**



**LED CONTROLLER INSTALLATION (applies G-8201)  
INSTALACIÓN DEL CONTROLADOR LED (relativo al producto G-8201)**



**LED CONTROLLER INSTALLATION (applies G-8201)  
INSTALACIÓN DEL CONTROLADOR LED (relativo al producto G-8201)**

**INSTALLATION**

- Install the box (1) in the wall.
- Screw the holder (2) to the box (1) by means of screws attached.
- Screw the button (4) to the cover (3) (use the nut 6)).
- Put the cover (3) on the holder (2) and tighten the screw (5).

**ENGLISH**

**INSTALACIÓN**

- Monte la caja (1) en la pared.
- Atornille el mango (2) a la caja (1) mediante los tornillos incluidos en el set.
- Atornille el botón (4) a la roseta (3) (use la tuerca (6)).
- Meta la roseta (3) en el mango (2) y atornille el tirafondos (5).

**ESPAÑOL**

**OPERATING INSTRUCTIONS • LA DESCRIPCIÓN DEL FUNCIONAMIENTO**

**LED controller operation**

Press the button once to turn on the LED light.  
Press the button once to change the colour of the light.  
Press and hold button for 17 s – the light colour will change automatically  
Quickly press the button once to stop the automatic light changing.  
Quickly press the button twice to stop the automatic light changing and change the colour to white again.  
Quickly press the button once to turn off the lights.

**ENGLISH**

**Manejo del controlador LED**

Para encender la luz LED, presione el botón una vez.  
Para cambiar el color de la luz, presione el botón una vez.  
Para tener un cambio automático continuo de colores de las luces, presione y mantenga presionado el botón 17s.  
Para parar el cambio automático de las luces, presione el botón rápidamente una vez.  
Para anular el cambio automático de las luces y volver a la luz blanca, presione el botón rápidamente dos veces.  
Para apagar las luces, presione el botón rápidamente una vez.

**ESPAÑOL**

**CARE AND MAINTENANCE • CUIDADO Y MANTENIMIENTO**

Your *Graff* faucet is designed and engineered in accordance with the highest quality and performance standards. Be sure not to damage the finish during installation. Care should be given to the cleaning of this product. Although its finish is extremely durable, it can be damaged by harsh abrasives or polish. **Never use abrasive cleaners, acids, solvents, etc. to clean any *Graff* product. To clean, simply wipe gently with a damp cloth and blot dry with a soft towel.**

**ENGLISH**

Su grifo de la *Graff* esta diseñado y dirigido acuerdo con los estándares de funcionamiento y calidad más altos. Este seguro no dañar las terminaciones del grifo durante la instalación. Cuide el producto manteniendolo siempre limpio. Aunque su acabado es extremadamente durable, puede ser dañado por los abrasivos o pulientes ásperos. **Nunca utilice limpiadores abrasivos, ácidos, solventes, el etc. para limpiar cualquier producto de la *Graff*. Para limpiar, simplemente use un paño húmedo y seque con una toalla suave.**

**ESPAÑOL**

**WARRANTY • GARANTÍA**

Warranty conditions and warranty registration card are outlined on a separate sheet.

**ENGLISH**

Las condiciones de la garantía y la tarjeta del registro de la garantía se encuentran en una pagina separada.

**ESPAÑOL**

All dimensions and drawings are for reference only. For details, please refer to actual products.  
Todas las dimensiones y dibujos sirven únicamente de referencia. Para consultar detalles, ver los productos.

This faucet complies with NSF61/9, ASME/ANSI A112.18.1 and CSA B 125 Standards.  
Este grifo se encuentra conforme con los estándares de NSF61/9, de ASME/ANSI A112.18.1 y de CSA B 125.

**Dear Customer**

Thank you for selecting our product. We are confident we can fully satisfy your expectations by offering you a wide range of technologically advanced products which directly result from our many years of experience in faucet and fitting production.

**ENGLISH**

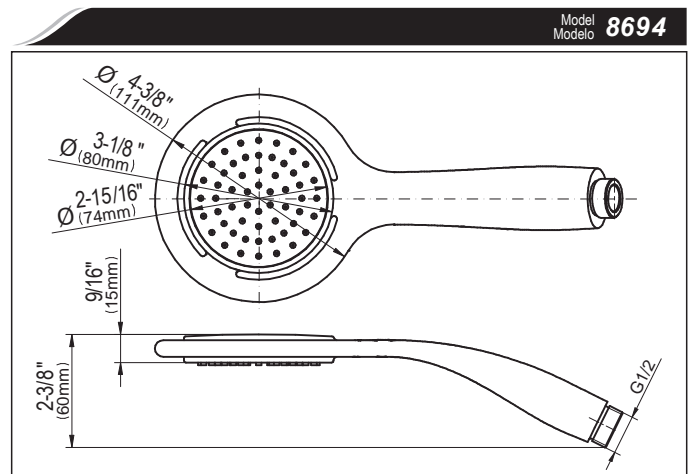
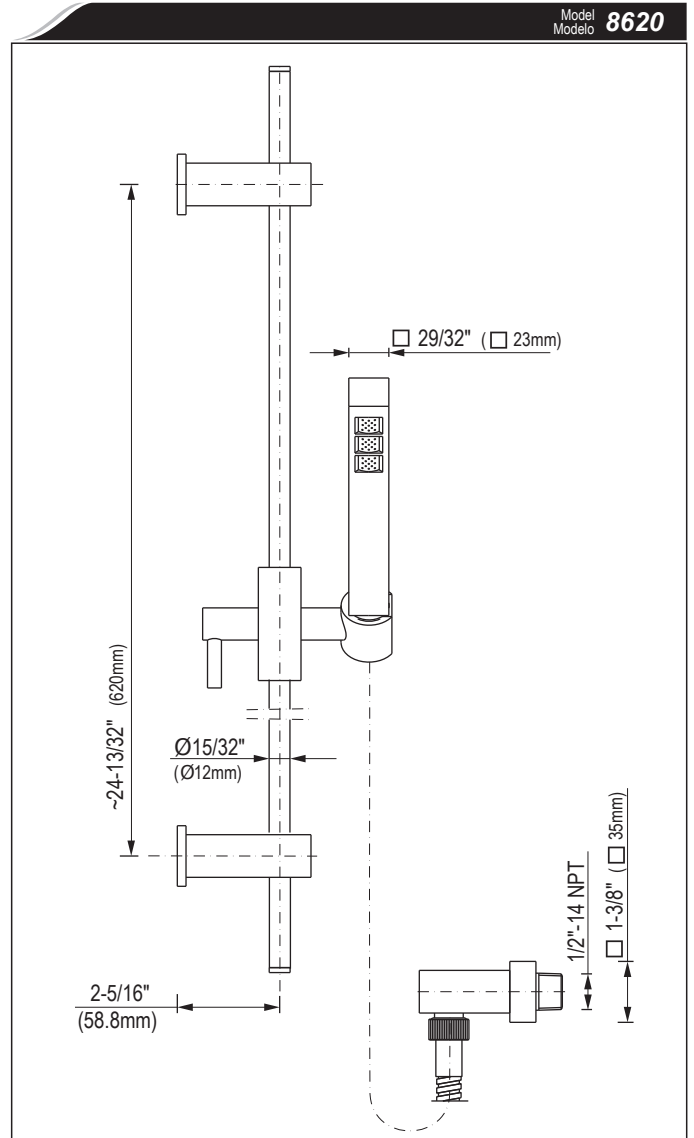
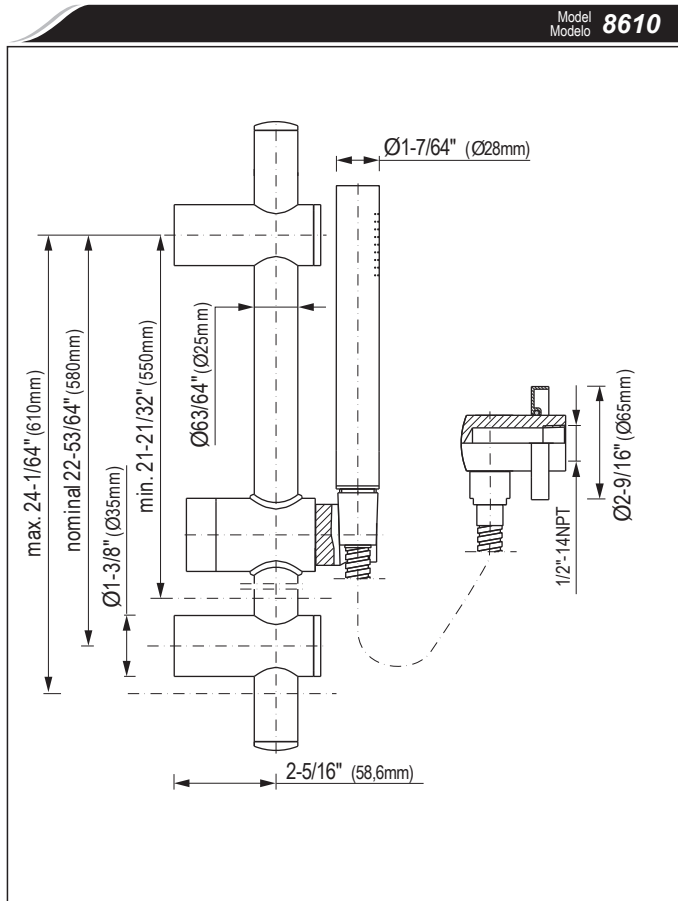
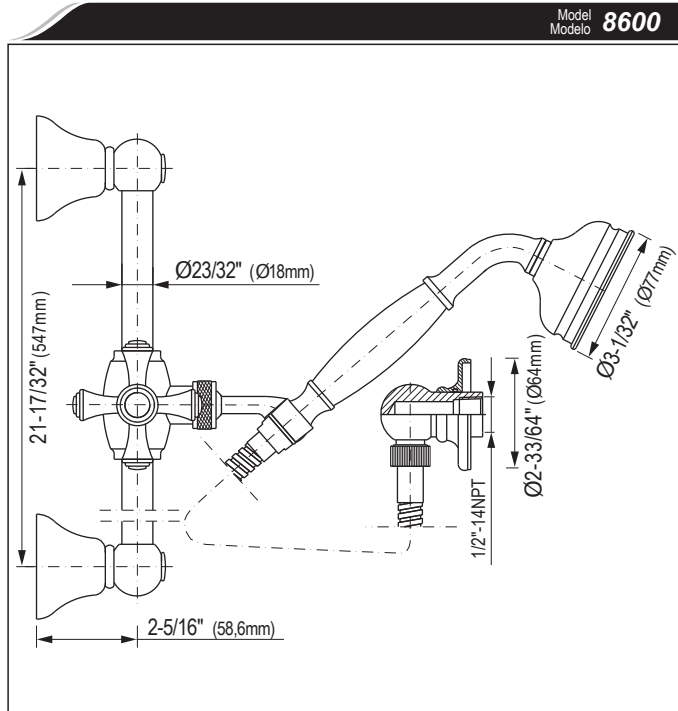
**Estimado Cliente**

Muchas gracias por elegir nuestro producto. Estamos seguros que podemos satisfacer completamente sus expectativas ofreciéndole una amplia variedad de productos tecnológicamente avanzados que resultan directamente de muchos años de experiencia en grifos y su producción apropiada.

**ESPAÑOL**

**ATTENTION!** For care, use soft towel with soap and water only! Under no circumstances should you use any chemicals. For faucets with ORB (oil rubbed bronze) finish please be extra careful not to damage, scuff or ruin the finish during the installation and cleaning!

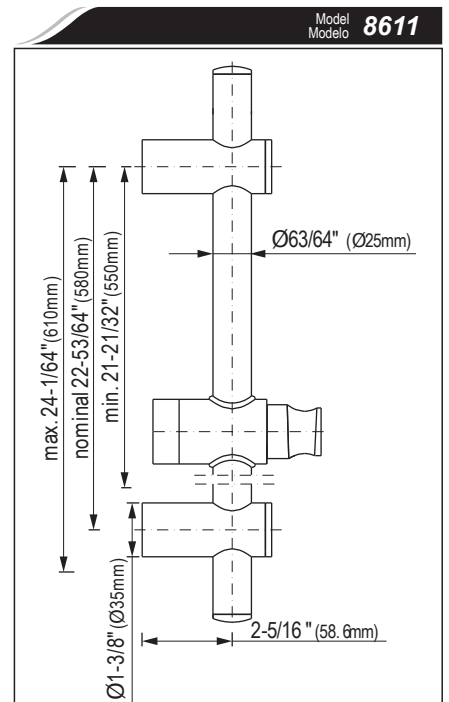
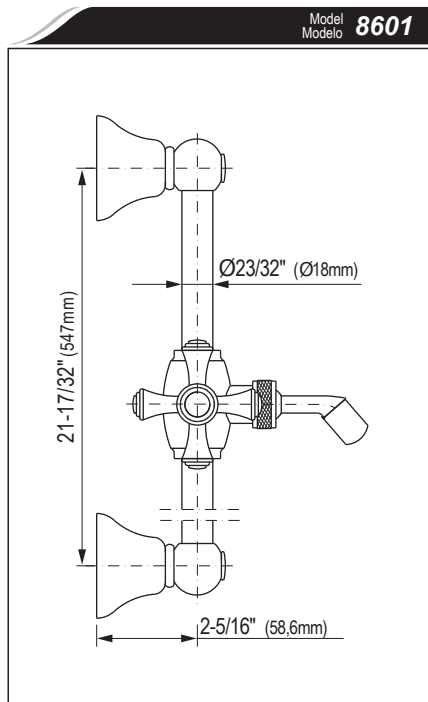
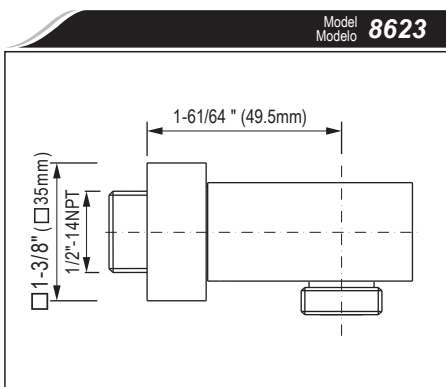
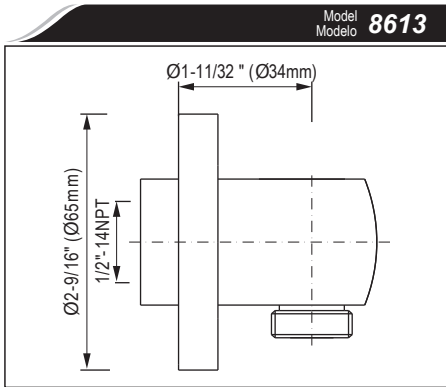
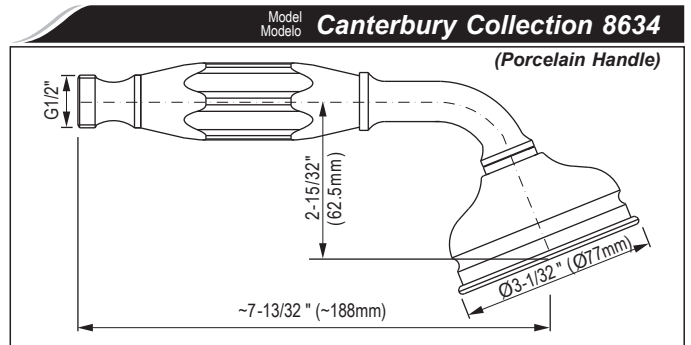
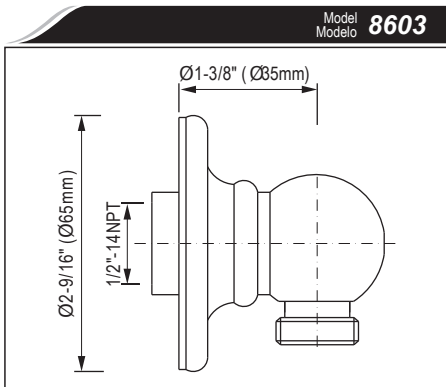
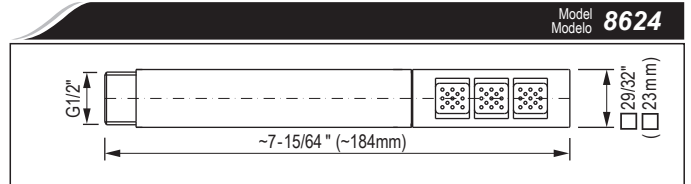
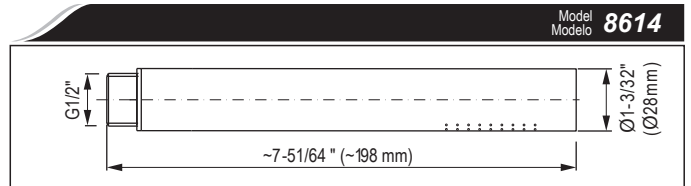
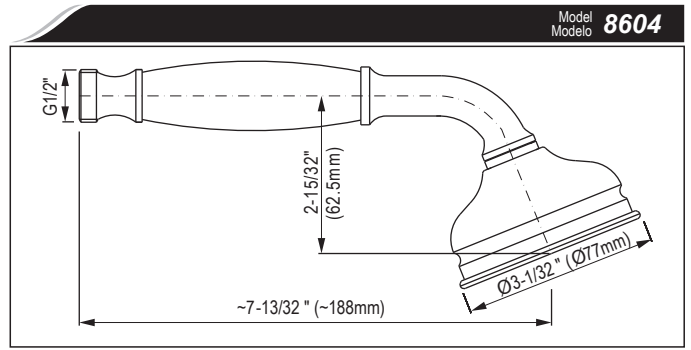
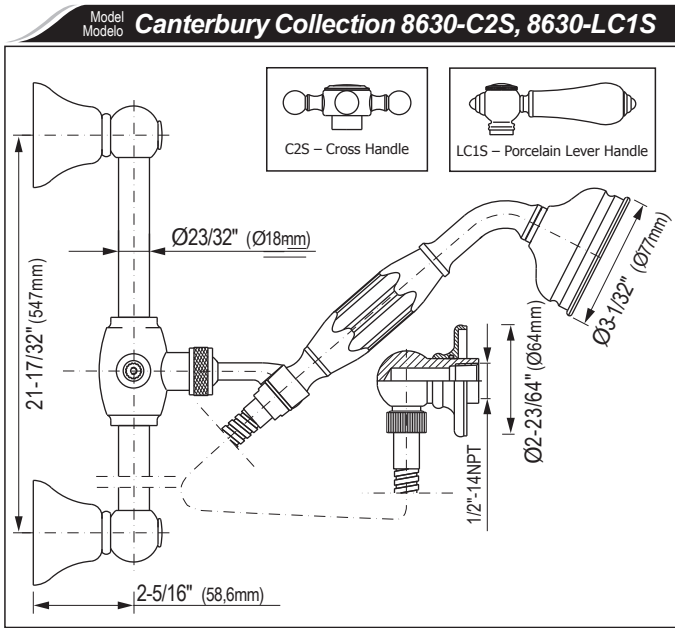
**ATENCIÓN!** Para el cuidado, utilice solamente una toalla suave con jabón y agua! Bajo ninguna circunstancia no use productos químicos. Con los grifos de acabado ORB (bronce frotado con aceite) hay que tener un cuidado especial para no dañar, arañar o destruir el acabado durante su instalación o limpieza!





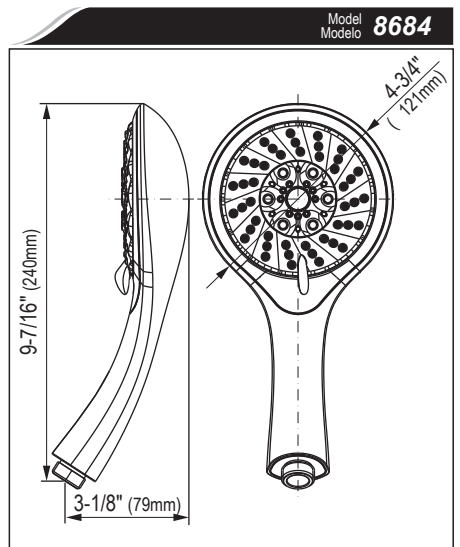
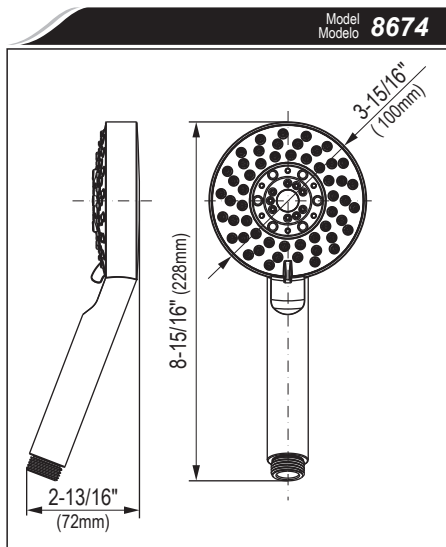
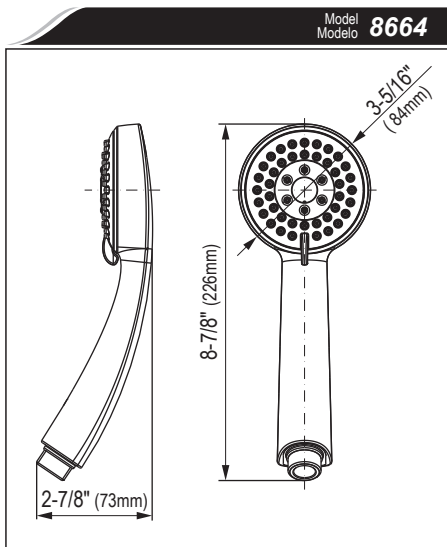
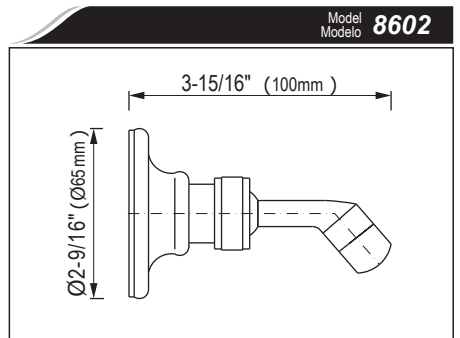
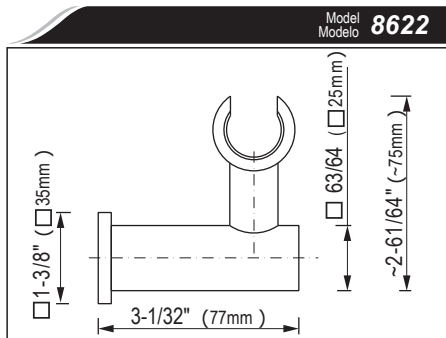
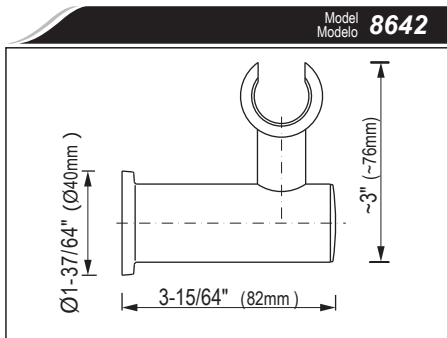
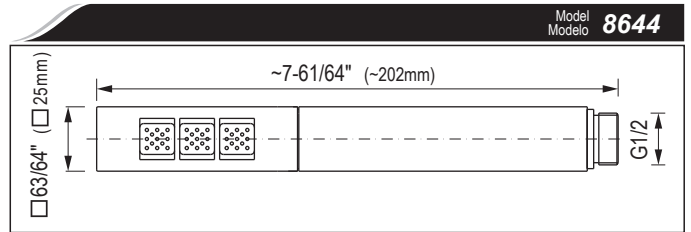
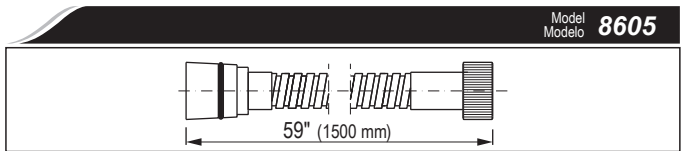
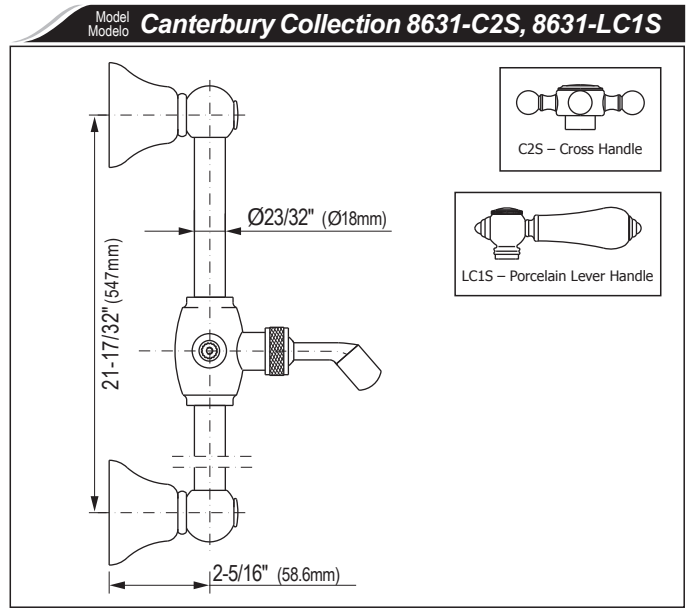
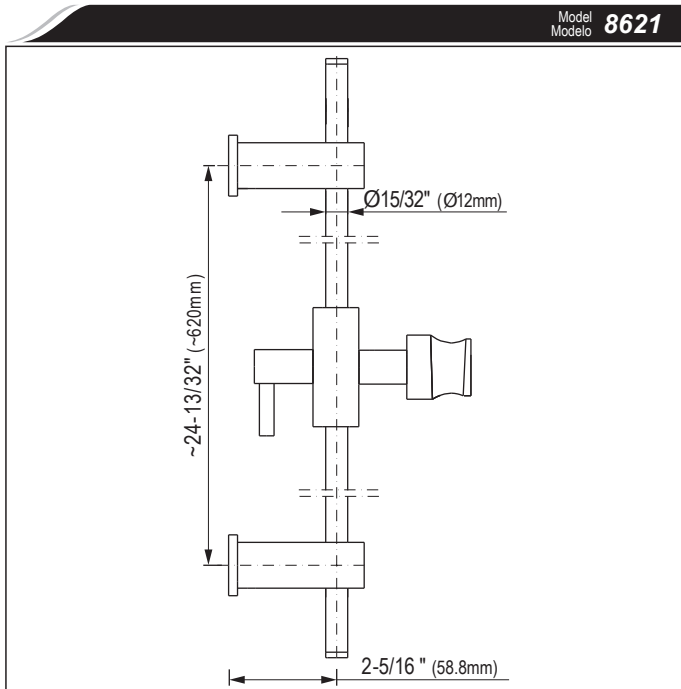
This faucet complies with NSF61/9, ASME/ANSI A112.18.1 and CSA B 125 Standards.  
Este grifo se encuentra conforme con los estándares de NSF61/9, de ASME/ANSI A112.18.1 y de CSA B 125.

Installation Instructions • Instrucciones de Instalación



This faucet complies with NSF61/9, ASME/ANSI A112.18.1 and CSA B 125 Standards.  
Este grifo se encuentra conforme con los estándares de NSF61/9, de ASME/ANSI A112.18.1 y de CSA B 125.

Installation Instructions • Instrucciones de Instalación



**ENGLISH**

**ESPAÑOL**

**FLOW RATE INFORMATION**

**INFORMACIÓN DE INTENSIDAD DE FLUJO**

• Max flow rate 2.5 gpm (9.5 L/min.) at 80 psi (5.5 bar)

• Flujo máximo 2.5 gpm (9.5 L/min.) con 80 psi (5.5 bar)

This faucet complies with NSF61/9, ASME/ANSI A112.18.1 and CSA B 125 Standards.  
Este grifo se encuentra conforme con los estándares de NSF61/9, de ASME/ANSI A112.18.1 y de CSA B 125.

**Installation Instructions • Instrucciones de Instalación**

**ENGLISH**

**ESPAÑOL**

► **GRAFF product you will need:**

- to READ ALL the instructions completely before beginning,
- to READ ALL the warnings, care and maintenance information.

► **Para la instalación fácil de su producto de la GRAFF usted necesitará:**

- LEER TODAS las instrucciones completamente antes de comenzar,
- LEER TODA la información sobre las advertencias, cuidado y mantenimiento.

**ENGLISH**

**ESPAÑOL**

► **You should have the following tools:**

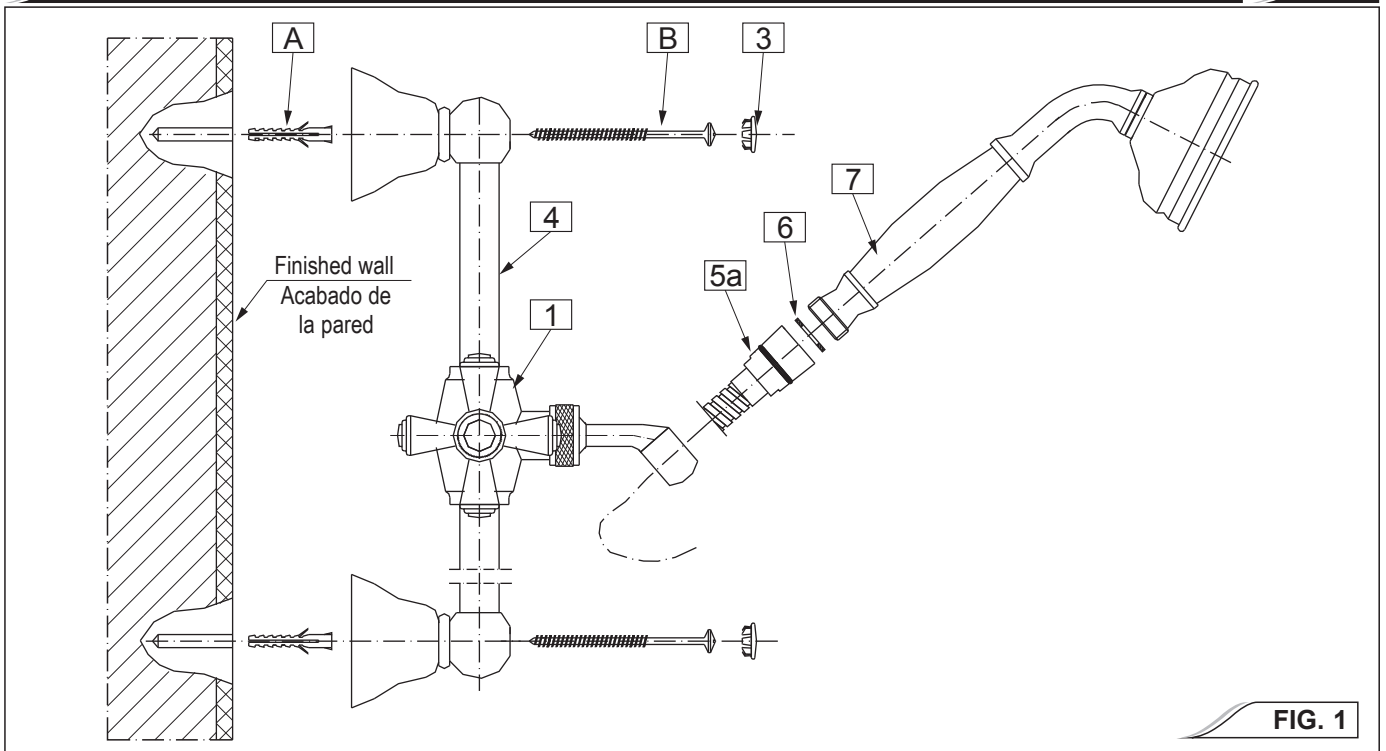
- 1/4" (6mm) carbide drill bit,
- electric drill,
- Phillips screwdriver,
- level,
- strap wrench,
- 1/2" iron pipe nipple,
- Teflon<sup>®</sup> tape.

► **Usted debe tener las herramientas siguientes:**

- broca de carburo de 1/4" (6mm),
- tocadro eléctrico,
- desarmador Phillips,
- nivel,
- llave de correa,
- entretrosca de tubo de hierro de 1/2",
- cinta adhesiva de Teflon<sup>®</sup>.

**MOUNT WALL BAR • INSTALE LA BARRA DE LA PARED**

**1**



**FIG. 1**

**ENGLISH**

**ESPAÑOL**

See fig. 1

*8600, 8601, 8610, 8611 models*  
*8631-C2S (-LC1S) models*

- Select wall position for wall bar based on family's needs. Locate so there will be slack in the hose when hand shower is in extreme up or down position.
- The slide mechanism (1) must be on the bar before mounting it to the brackets (2).
- Remove the upper and lower bracket caps (3) to expose the interior bracket screw hole. Mate the bracket to the bar (4). Position wall bar (4) at the desired location. Mark the top drill hole first and proceed to drill a 1/4" hole.

**For ceramic tile installation:** drill 1/4" hole in grout (if possible) and insert anchor.

**For fiberglass/acrylic surfaces:** use a toggle bolt (not included). Insert anchor (A) into drill hole. With the wall bar attached, position the wall bracket over the hole, insert and tighten the screw (B). Do not fully tighten the screw (B) until after you have completed the bottom installation. Using a level, position the bar (4) in a vertical position and mark the bottom location hole and drill a 1/4" hole. Insert anchor and complete the installation by fastening the bottom screw. Tighten both ends. Align and snap the bracket caps (3).

- Mount the hand shower (7).

Vea dis. 1

*8600, 8601, 8610, 8611 modelos*  
*8631-C2S (-LC1S) modelos*

- Escoja la posición en la pared para la barra basada en los requisitos necesarios de la familia. Localice la posición de manera que quede la manguera floja cuando la regadera de mano esté en posición extrema, hacia arriba o hacia abajo.
- El mecanismo de deslizamiento (1) debe estar en la barra antes de instalar los soportes (2).
- Quite las tapas de los soportes (3) de arriba y de abajo para dejar expuesto el hoyo del tornillo en el interior del soporte. Empareje el soporte con la barra (4). Coloque la barra (4) de pared en la ubicación deseada. Marque el hoyo de perforación de arriba primero y proceda a taladrar un hoyo de 1/4".

**Para la instalación en losas de cerámica:** taladre un hoyo de 1/4" en la grieta entre las losas (si es posible) e introduzca el ancla.

**Para superficies de vidrio fibroso/acrílicas:** use un tornillo fiador (no están incluidos). Introduzca el ancla (A) dentro del hoyo perforado. Con la barra de pared fija, coloque el soporte de pared sobre del hoyo, introduzca y apriete el tornillo (B). No apriete el tornillo (B) completamente hasta que no haya completado la instalación de abajo. Usando un indicador de nivel, coloque la barra (4) en una posición vertical y marque el sitio del hoyo de abajo y perfore un hoyo de 1/4". Introduzca el ancla y complete la instalación fijando el tornillo de abajo. Apriete ambos extremos. Alinee y coloque las tapas de los soportes (3) inferiores.

- Instale la regadera de mano (7).

This faucet complies with NSF61/9, ASME/ANSI A112.18.1 and CSA B 125 Standards.  
Este grifo se encuentra conforme con los estándares de NSF61/9, de ASME/ANSI A112.18.1 y de CSA B 125.

**Connect tapered end of hose to hand shower • Conecte el extremo ahusado de la manguera a la regadera de mano**

**2**

**ENGLISH**

**ESPAÑOL**

See fig. 1  
8600, 8604, 8610, 8614, 8605 models  
8630-C2S (-LC1S), 8634 models

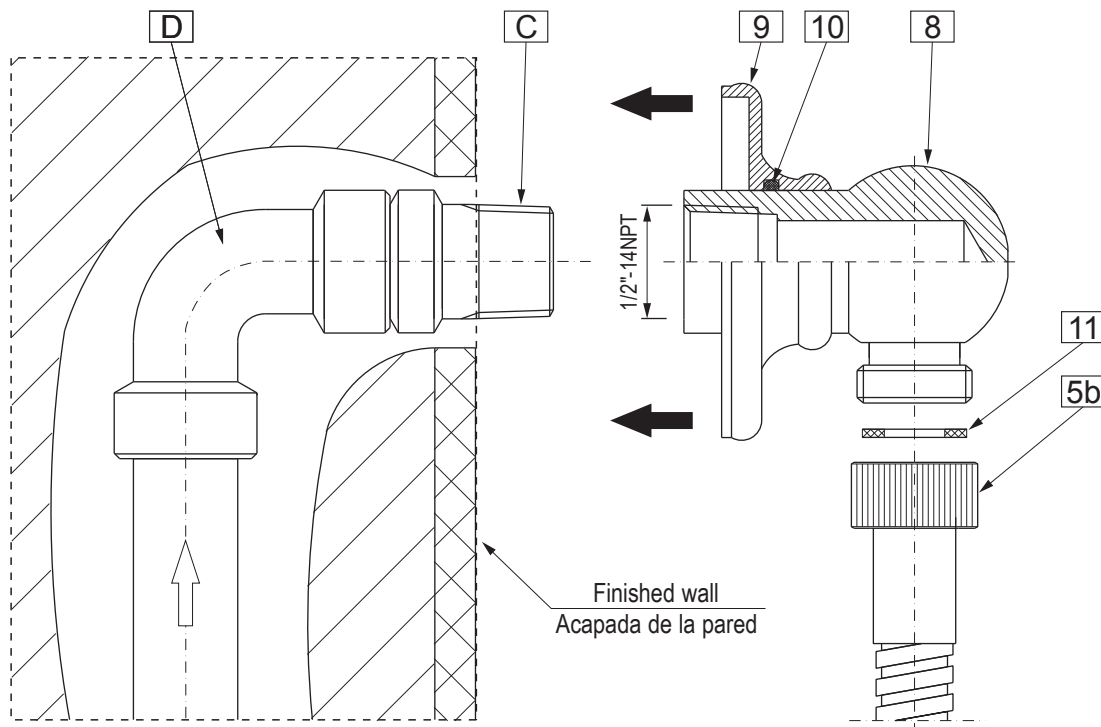
Vea dis. 1  
8600, 8604, 8610, 8614, 8605 modelos  
8630-C2S (-LC1S), 8634 modelos

- Seal the washer (6) firmly into the hose nut (a5). Carefully align the thread of the tapered end of the hose (a5) directly to the hand shower (7). **Hand tighten – do not use a wrench or pliers.** Then place the hand shower (7) into the wall mount holder.

- Coloque la arandela (6) firmemente dentro de la tuerca de la manguera (5a). Cuidadosamente alinee la rosca del extremo ahusado de la manguera (5a) directamente a la regadera de mano (7). Luego coloque la regadera de mano (7) en el sujetador de la montura para la pared. **Apriete a mano – no use una llave de tuercas o alicates.**

**SUPPLY ELBOW INSTALLATION • INSTRUCCIONES PARA EL CODO ABASTECEDOR**

**3**



**FIG. 2**

**ENGLISH**

**ESPAÑOL**

See fig. 2  
8600, 8603, 8610, 8613 models  
8630-C2S - LC1S, 8605 models

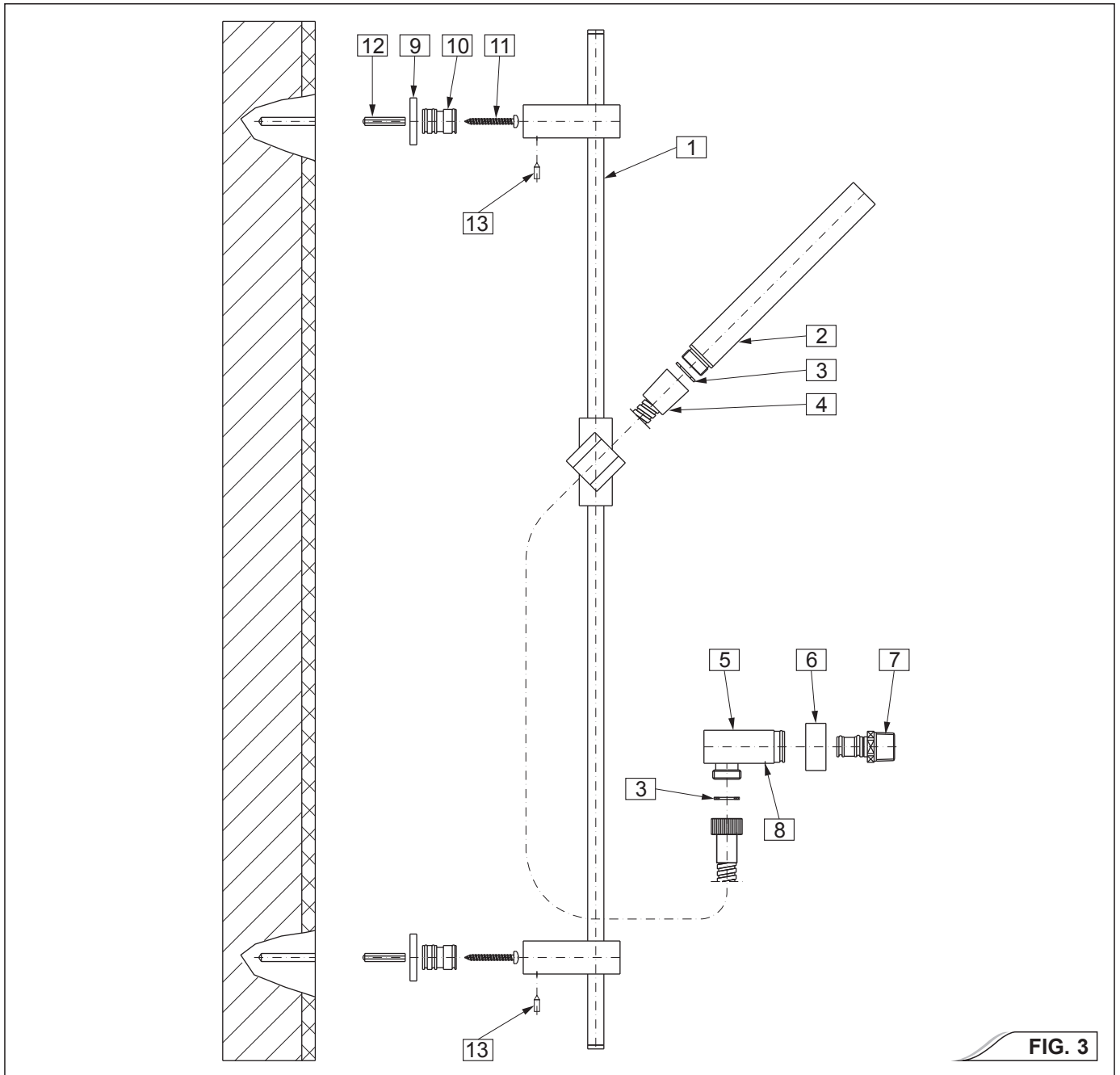
Vea dis. 2  
8600, 8603, 8610, 8613 modelos  
8630-C2S - LC1S, 8605 modelos

- Apply Teflon<sup>®</sup> tape to threaded ends of 1/2" (13mm) iron pipe nipple (C) (not supplied) and thread into shower riser elbow (D) so that nipple extends past the finished wall no more than 1/2" (13mm) and no less than 1/4" (6mm). Screw the supply elbow (8) onto the nipple (C) making sure that supply elbow outlet is in a downward facing position. Slide the escutcheon (9) with o-ring seal (10) over the supply elbow (8) and against the finished wall.
- Seat the washer (11) firmly into the hose nut (5b). Attach the shower hose to the threaded supply outlet and proceed with the installation of the hand shower (7). **CAUTION:** To avoid damage to the supply elbow or hose finish during installation, wrap with a cloth or tape and use only a smooth-jawed wrench. **Do not overtighten connections.**

- Aplice cinta Teflon<sup>®</sup> a las puntas roscadas de la enterrosca de tubo de hierro de 1/2" (13mm) (C) (no proporcionado) y enrósquelo en el codo del tubo (D) vertical de suministro de manera que la enterrosca no atraviese la pared acabada más de 1/2" (13mm) y no menos de 1/4" (6mm). Atornille el codo del tubo de suministro (8) en la enterrosca (C) asegurándose que la toma del codo de suministro de agua quede en posición cara hacia abajo. Deslice con cuidado el chapetón (9) con el sellador de anillo sobre el codo del tubo de suministro (8) y contra la pared acabada.
- Coloque la arandela (11) firmemente dentro de la tuerca de la manguera (5b). Fije la manguera de la regadera a la toma de agua enroscada y continúe con la instalación de la regadera de mano (7). **ADVERTENCIA:** Para prevenir daño al codo de abastecimiento o al acabado de la manguera durante la instalación, envuelva con un trapo o cinta y use solamente una llave de tuercas de mordaza lisa. **No apriete demasiado las conexiones.**

This faucet complies with NSF61/9, ASME/ANSI A112.18.1 and CSA B 125 Standards.  
Este grifo se encuentra conforme con los estándares de NSF61/9, de ASME/ANSI A112.18.1 y de CSA B 125.

Installation Instructions • Instrucciones de Instalación



**FIG. 3**

**ASSEMBLY OF HAND-HELD SHOWER WITH SQUARE HANDSET • INSTALACIÓN DEL JUEGO DE DUCHA CUADRADA**

**4**

**ENGLISH**

See fig. 3 8620, 8621, 8623, 8605 models

- Position the anchors (12) according with the spacing of the brackets, drill Ø8mm holes and put in the anchor bolts.
- Loosen the set screws (13) remove the sleeves (10) and escutcheons (9) and assemble them with the screws (11) in previously made holes.
- Put the shower bar (1) onto assembled sleeves and tighten the set screws (13).
- Prepare the supply elbow (5) for assembly. Loosen the set screw (8) remove the sleeve (7) Put on the Teflon tape around the thread of the sleeve and screw into previously prepared pipe supply in the wall.
- On the assembled sleeve (7) put the body of supply elbow (5) with the escutcheon (6) and tighten the set screw (8).
- Connect the hose (4) to supply elbow (5). The conical ending of the hoses should be connected to shower handset (2). Remember about seals (3).

**ESPAÑOL**

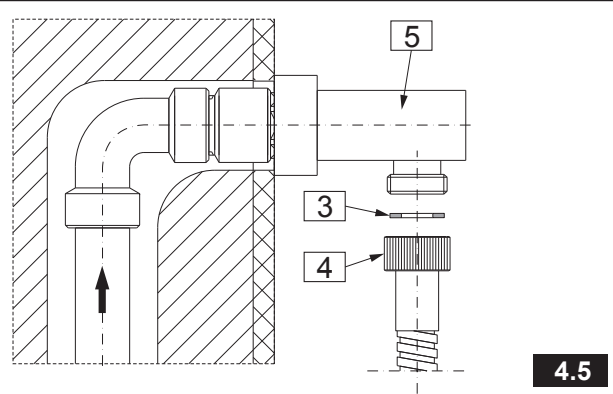
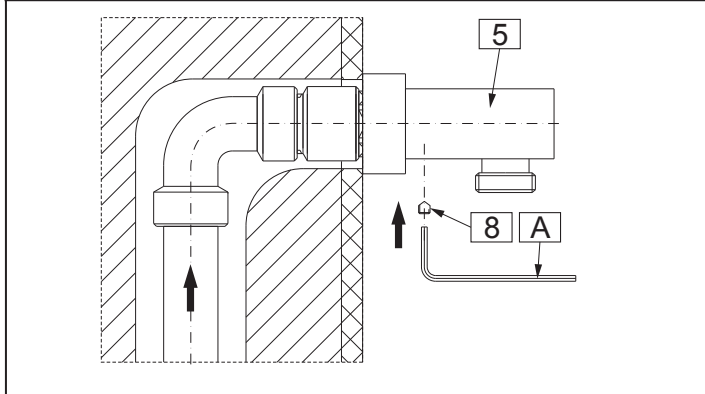
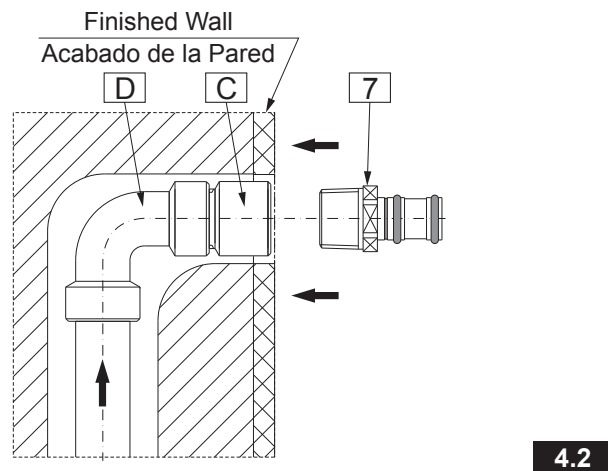
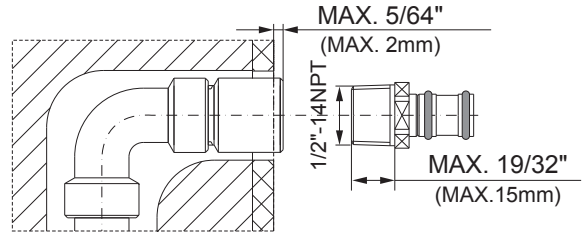
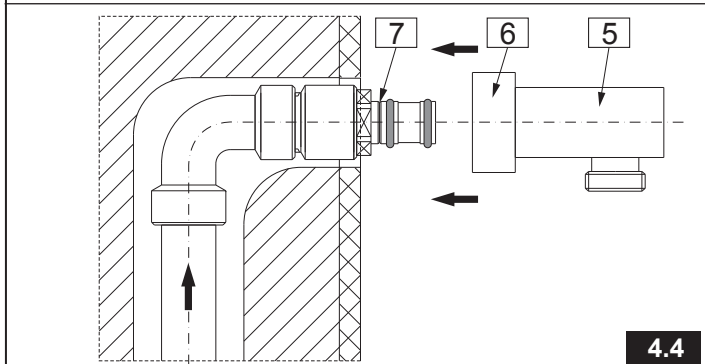
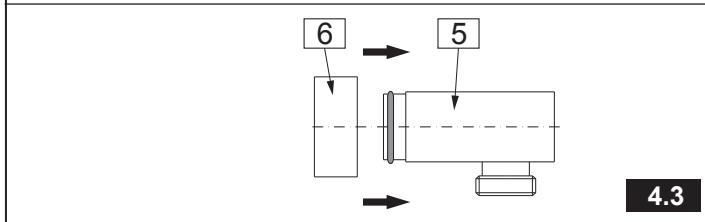
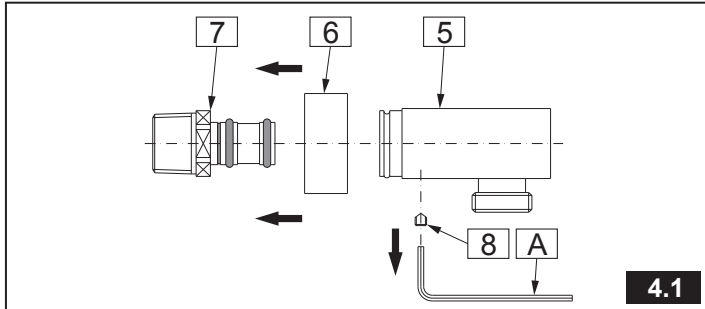
Vea dis. 3 8620, 8621, 8623, 8605 modelos

- Determinar los sitios para tacos (12) en la pared de acuerdo con la distribución de los soportes de la ducha, taladrar agujeros de Ø8mm y meter en ellos los tacos.
- Aflojar los tornillos (13), sacar los casquillos (10) con los rosetones (9) e instalarlos en los agujeros determinados (11).
- Colocar la ducha (1) sobre los casquillos instalados y enroscar los tornillos (13).
- Preparar el empalme de ángulo (5) para el montaje. Aflojar el tornillo (8), sacar el casquillo (7), bobinar en la rosca un poco de la cinta de teflón y enroscar sobre el borne de salida preparado en la pared.
- Sobre el casquillo instalado (7) poner el cuerpo del empalme de ángulo (5) junto con el rosetón (6) y apretar el tornillo (8).
- Colocar la manguera (4) en el empalme de ángulo (5) por un lado, y por el otro (con el cabezal cónico) a la teleducha (2), sin olvidar las juntas (3).

This faucet complies with NSF61/9, ASME/ANSI A112.18.1 and CSA B 125 Standards.  
Este grifo se encuentra conforme con los estándares de NSF61/9, de ASME/ANSI A112.18.1 y de CSA B 125.

**SUPPLY ELBOW INSTALLATION • INSTRUCCIONES PARA EL CODO ABASTECEDOR**

**5**



**ENGLISH**

**ESPAÑOL**

- Remove the set screw (8) using hex key (A) - see fig. 4.1. Slide carefully the mounting sleeve (7) from the body of supply elbow (5). Remove carefully the escutcheon from the body of supply elbow.
- Apply Teflon® tape to threaded end of 1/2" lengthening pipe connector (C) (not supplied) and thread into shower riser elbow (D) so that the connector (C) extends past the finished wall no more than 5/64" (2mm) - see fig. 4.2.
- Screw the mounting sleeve (7) into prepared shower riser elbow. Use adjustable wrench. See fig. 4.2.
- Slide escutcheon (1) on the stub pipe with o-ring seal of supply elbow body (5) - see fig. 4.3. Then carefully slide the body of supply elbow with escutcheon onto the mounting sleeve stub pipe (7) - see fig. 4.4. Place the escutcheon (6) in the correct position make sure that the supply elbow outlet is in a downward facing position. Tighten the set screw (8) using hex key (A) - see fig. 4.5.
- Seat the washer (3) firmly into the hose nut (4) - see fig. 4.6. Attach the shower hose to the threaded supply outlet and proceed with the installation of the hand shower.

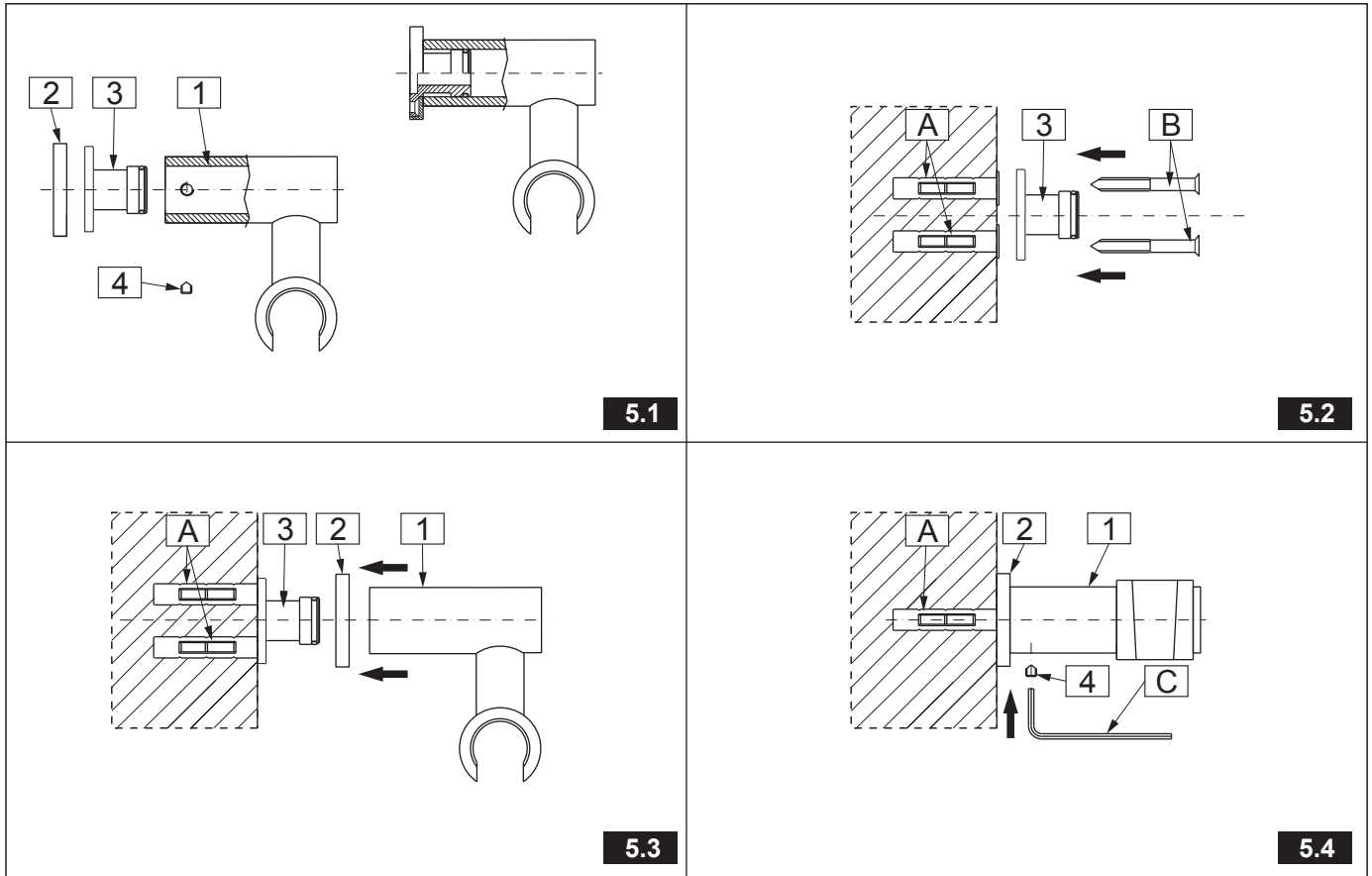
- Destornille el tornillo de fijación (8) con la llave allen (A) - ver el dis. 4.1. Saque con precaución el casquillo de montaje (7) del cuerpo del codo del tubo de suministro. Deslice con precaución el chapetón (6) del cuerpo del codo del tubo de suministro (5).
- Aplique cinta Teflon® a la punta roscada de la pieza de unión del tubo roscado (C) (no proporcionada) y enrósquela en el codo del tubo (D) vertical de suministro de manera que el tubo roscado no atraviese la pared de acabado más de 5/64" (2mm) - ver el dis. 4.2.
- Enrosque el casquillo de montaje (7) al codo del tubo preparado antes. Use la llave ajustable. Ver el dis. 4.2.
- Ponga el chapetón (6) sobre la pieza de unión y el anillo o-ring del cuerpo de la codo del tubo de suministro (5) - ver el dis. 4.3. Luego ponga con precaución el cuerpo de la codo del tubo y el chapetón en el tubo roscado del casquillo de montaje (7) - ver el. dis. 4.4. Posicione el chapetón (6) correctamente asegurándose que la toma del codo de suministro de agua quede en posición cara hacia abajo. Apriete el tornillo fijación (8) con la llave allen (A) - ver el dis. 4.5.
- Coloque la arandela (3) firmemente dentro de la tuerca de la manguera (4) - ver el dis. 4.6. Fije la manguera de la regadera a la toma de agua enroscada y continúe con la instalación de la regadera de mano.

This faucet complies with NSF61/9, ASME/ANSI A112.18.1 and CSA B 125 Standards.  
Este grifo se encuentra conforme con los estándares de NSF61/9, de ASME/ANSI A112.18.1 y de CSA B 125.

Installation Instructions • Instrucciones de Instalación

**WALL BRACKET FOR HAND SHOWER ASSEMBLY • MONTAJE DEL AGARRADOR DE PUNTO**

6



**ENGLISH**

**ESPAÑOL**

See fig. 5.1-5.4 For model 8622:

Vea dis. 5.1-5.4 Para el modelo 8622:

- Disassemble the wall bracket as show on fig.5.1: Remove escutcheon (2), loosen the set screw (4) using the included hex key (C), slide out the mounting sleeve from the bracket body (1).
- Choose the location of the bracket on the wall. Drill 5/16"(8mm) hole and put the anchor (A) into the hole.
- Tighten the mounting sleeve (3) using the mounting screw (B) as show on fig.5.2.
- Slide the escutcheon (2), on the assembled mounting sleeve (3). Then slide the bracket body (1) fig.5.3. After positioning the bracket body In the correct position, secure it with the set screw (4) using the hex key (C) as shown on fig.5.4.

- Desmontar el agarrador de puntos como en el dis.5.1: quitar el rosetón (2), destornillar el tornillo sin fin (4) con la llave allen (C) adjunta, sacar el casquillo de montaje (3) del cuerpo del agarrador (1).
- Determinar en la pared los sitios para montar el agarrador de punto. Taladrar un agujero de 5/16"(8mm) y meter el taco (A) en el foro.
- Apretar el casquillo de montaje (3) con el tornillo de montaje (B) como en el dis.5.2.
- Sobre el casquillo de montaje instalado (3) insertar el rosetón (2), luego poner el cuerpo del agarrador (1) dis.5.3. Después de haber colocado el cuerpo en posición correcta, asegurarlo con el tornillo sin fin (4) con la llave allen (C) como en el dis.5.4.

In case of 8602 and 8642 models the mounting sleeve is not included the wall bracket is fixed to the wall directly using the mounting screw.

En caso de los modelos 8602 y 8642 no hay casquillo de montaje el agarrador de punto tiene que instalarse en la pared directamente con el tornillo de montaje.

**CARE AND MAINTENANCE • CUIDADO Y MANTENIMIENTO**

**ENGLISH**

**ESPAÑOL**

Your Graff product is designed and engineered in accordance with the highest quality and performance standards. Be sure not to damage the finish during installation. Care should be given to the cleaning of this product. Although its finish is extremely durable, it can be damaged by harsh abrasives or polish. **Never use abrasive cleaners, acids, solvents, etc. to clean any Graff product.** To clean, simply wipe gently with a damp cloth and blot dry with a soft towel.

Su producto de la Graff esta diseñado y se regido de acuerdo con los estándares de funcionamiento y calidad más altos. Estese seguro no dañar las terminaciones del grifo durante la instalación. Cuide el producto manteniendolo siempre limpio. Aunque su acabado es extremadamente durable, puede ser dañado por los abrasivos o pulientes ásperos. **Nunca utilice limpiadores abrasivos, ácidos, solventes, el etc. para limpiar cualquier producto de la Graff.** Para limpiar, simplemente use un paño húmedo y seque con una toalla suave.

This faucet complies with NSF61/9, ASME/ANSI A112.18.1 and CSA B 125 Standards.  
Este grifo se encuentra conforme con los estándares de NSF61/9, de ASME/ANSI A112.18.1 y de CSA B 125.

**WARRANTY • GARANTÍA**

**ENGLISH**

**ESPAÑOL**

Graff products, Graff 3701 W. Burnham Street, Unit B Milwaukee, WI5321 warrants to the purchaser that the materials and workmanship of the product will be free from defects for the term of ownership for the original purchaser.

The Graff ceramic cartridge, is warranted for the lifetime of the product. If at any time a valve mechanism should fail, Graff will provide a replacement part free of charge.

A limited lifetime warranty for the finish is provided to the original purchaser of the Graff unit.

This warranty does not apply to product that has been subject to abrasives, chemicals, scratches, dents, accidents, misuse, improper installation, alteration, or that has not received reasonable care. Purchaser should return any defective or non-conforming product to the factory, freight prepaid, at the above address.

This warranty is limited to replacement parts only and does not include or cover labor charges or damage incurred in installation, replacement or repair or any consequential or incidental damages whatsoever, nor does it cover or include damages for property, personal injury or economic loss.

Any damage to this faucet as a result of improper installation, neglect, accident, misuse or any use that violates the original instructions provided by us, **WILL VOID THE WARRANTY**. This warranty is valid to the original consumer purchaser and excludes commercial, industrial or business use of this Graff faucet.

Los productos de la Graff, Graff 3701 W. Burnham Street, Unit B Milwaukee, WI 5321 5, garantizan al comprador que los materiales y la ejecución de los productos están libres de defectos durante el periodo en que estén en posesión del comprador original.

El cartucho cerámico de la Graff tiene una garantía vitalicia. Si en cualquier momento el mecanismo de la válvula resulte defectuoso, la Graff suministrará gratuitamente la pieza de recambio adecuada.

El comprador original obtiene una garantía vitalicia para el acabado de los productos de la Graff.

La presente garantía no será aplicada a los productos que hayan sido sometidos a la acción de productos abrasivos o químicos, los arañados, abollados, dañados en efecto de accidentes, explotación abusiva, instalación incorrecta, cambios o falta de conservación adecuada. El comprador deberá devolver todos los productos defectuosos o disconformes a la dirección de la fábrica antes indicada, enviándolos por correo pagado por adelantado.

La presente garantía está limitada únicamente a las piezas de recambio y no comprende ni cubre los gastos de mano de obra o daños surgidos durante la instalación, recambio o reparación, ni cualesquiera daños indirectos o incidentales; tampoco cubre las pérdidas en propiedad, daños personales o pérdidas económicas.

Cualquier daño al mezclador de la Graff que resulte de su instalación inadecuada, negligencia, accidente, explotación abusiva o todo uso disconforme a las instrucciones suministradas por nosotros, **INVALIDAN LA GARANTIA**. La presente garantía será válida para el comprador / consumidor original y excluye el uso comercial, industrial o de negocios de los mezcladores de la Graff.

**HOTLINE FOR HELP  
NUMERO DE EMERGENCIA**

For toll-free information and answers to your questions, call:  
Lláme sin costo para obtener información y respuestas a sus preguntas:



**1 - 800 - 954 - GRAF (4723)**

[www.graff-faucets.com](http://www.graff-faucets.com)

All dimensions and drawings are for reference only. For details, please refer to actual products.  
Todas las dimensiones y dibujos sirven únicamente de referencia. Para consultar detalles, ver los productos.



This faucet complies with NSF61/9, ASME/ANSI A112.18.1 and CSA B 125 Standards.  
Este grifo se encuentra conforme con los estándares de NSF61/9, de ASME/ANSI A112.18.1 y de CSA B 125.

**Dear Customer**

Thank you for selecting our product. We are confident we can fully satisfy your expectations by offering you a wide range of technologically advanced products which directly result from our many years of experience in faucet and fitting production.

**ENGLISH**

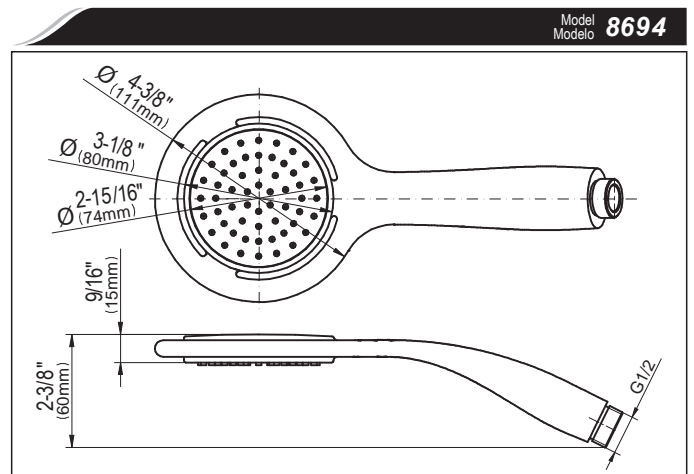
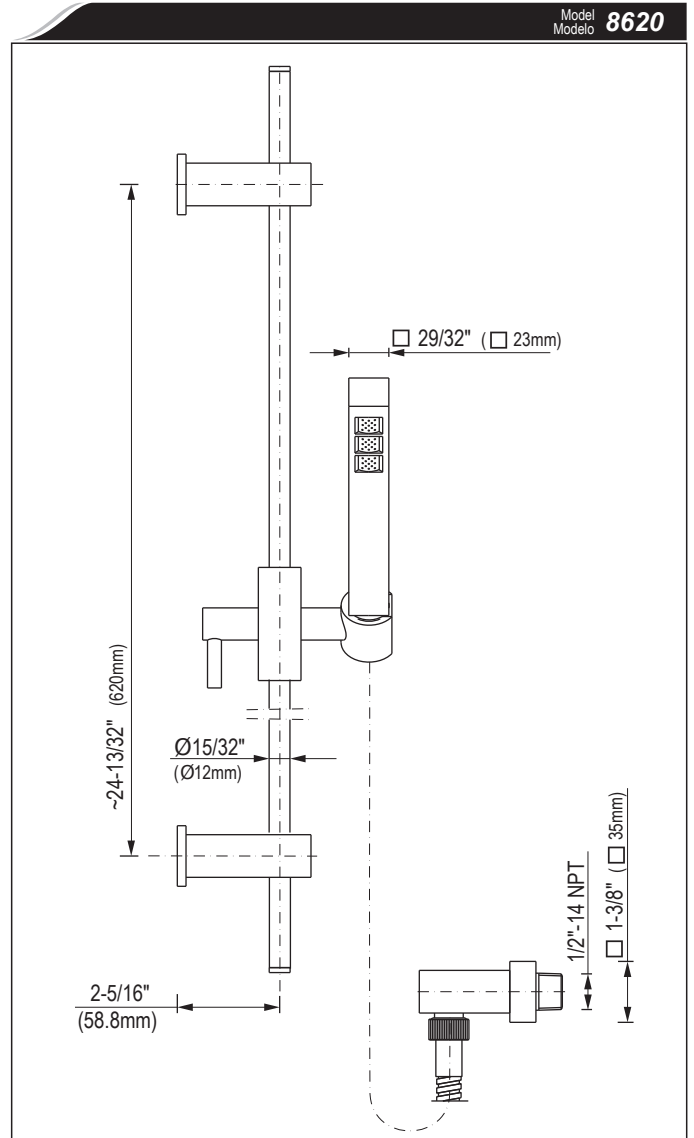
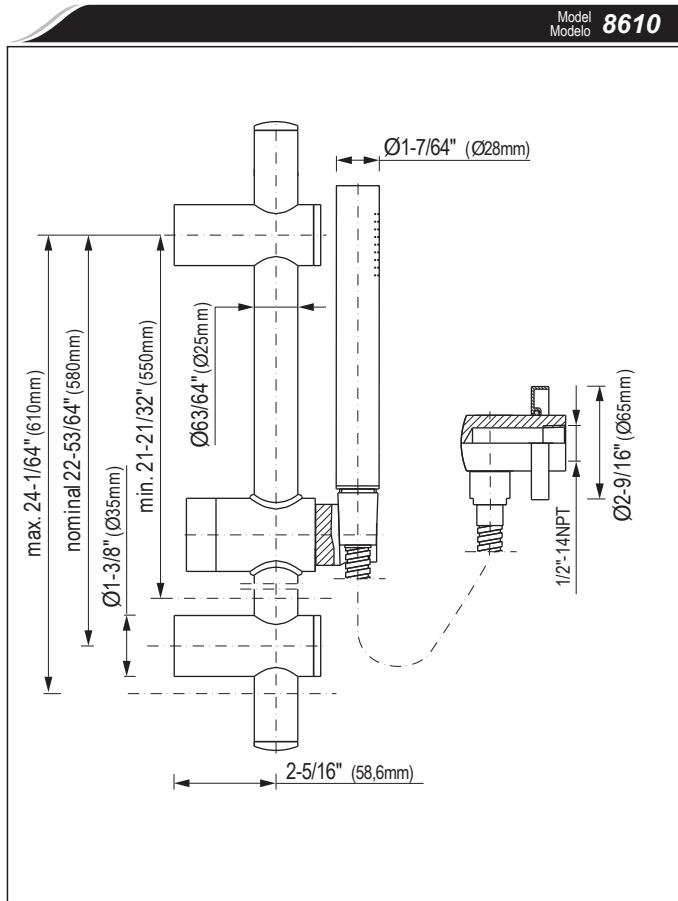
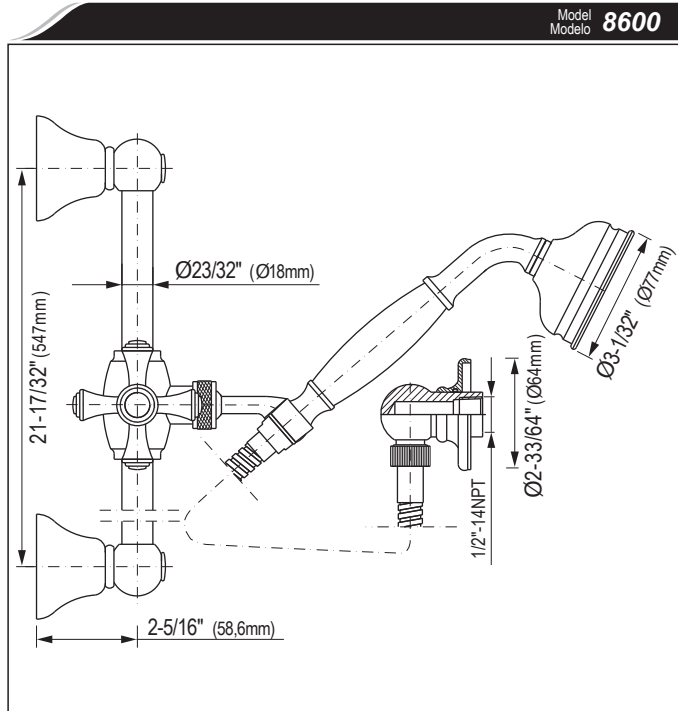
**Estimado Cliente**

Muchas gracias por elegir nuestro producto. Estamos seguros que podemos satisfacer completamente sus expectativas ofreciéndole una amplia variedad de productos tecnológicamente avanzados que resultan directamente de muchos años de experiencia en grifos y su producción apropiada.

**ESPAÑOL**

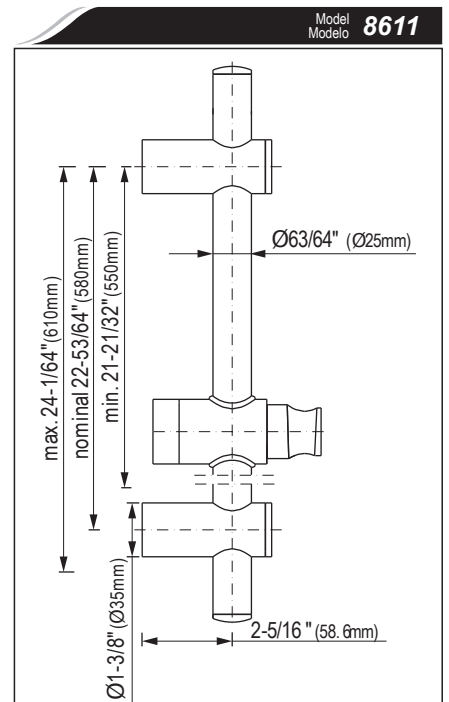
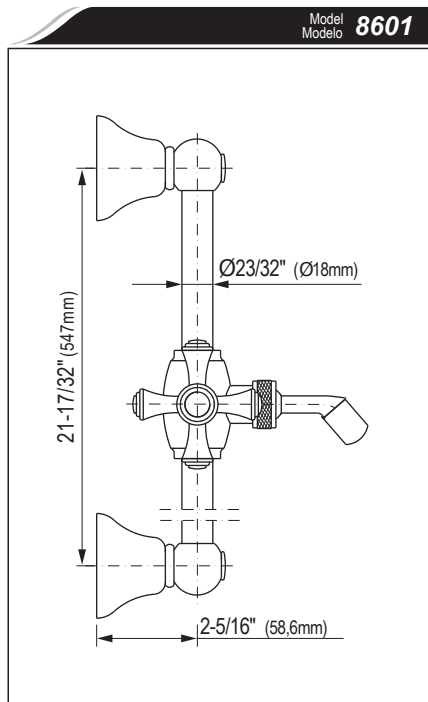
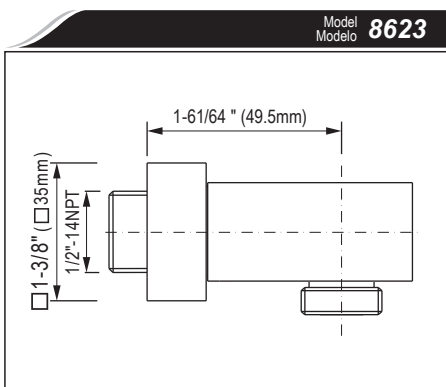
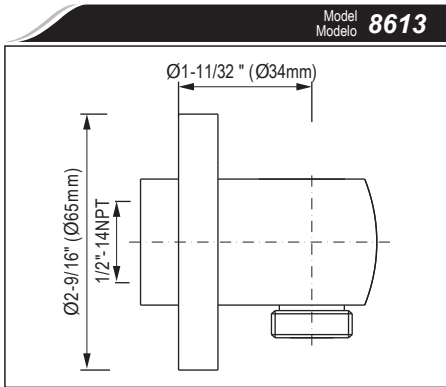
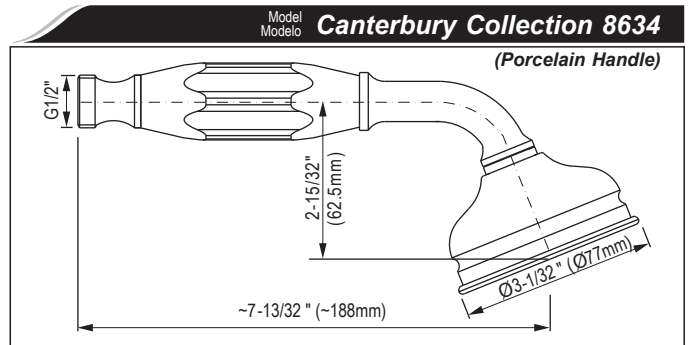
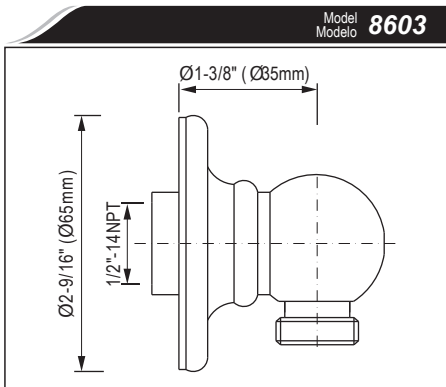
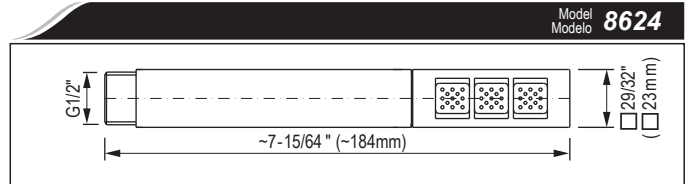
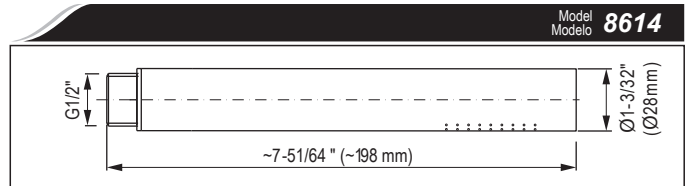
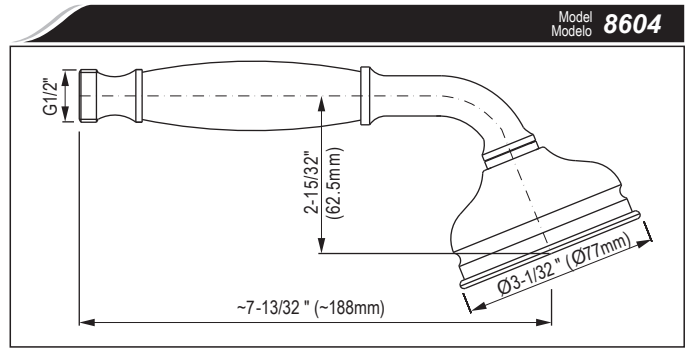
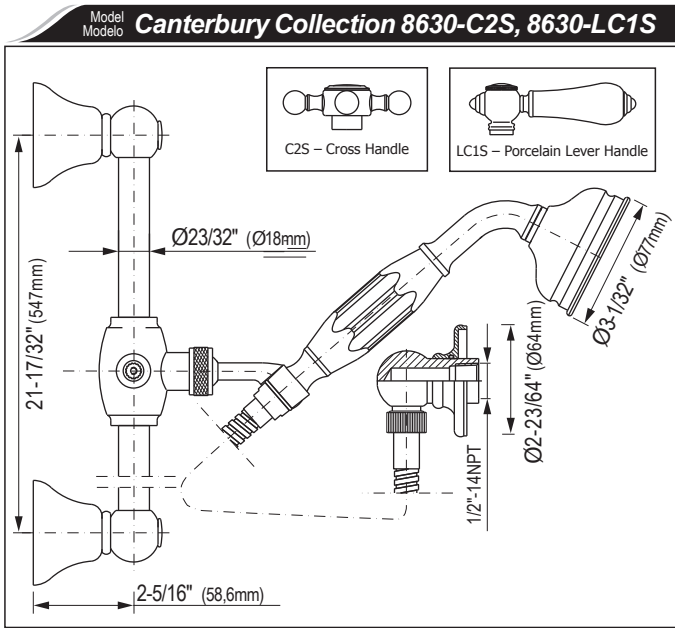
**ATTENTION!** For care, use soft towel with soap and water only! Under no circumstances should you use any chemicals. For faucets with ORB (oil rubbed bronze) finish please be extra careful not to damage, scuff or ruin the finish during the installation and cleaning!

**ATENCIÓN!** Para el cuidado, utilice solamente una toalla suave con jabón y agua! Bajo ninguna circunstancia no use productos químicos. Con los grifos de acabado ORB (bronce frotado con aceite) hay que tener un cuidado especial para no dañar, arañar o destruir el acabado durante su instalación o limpieza!



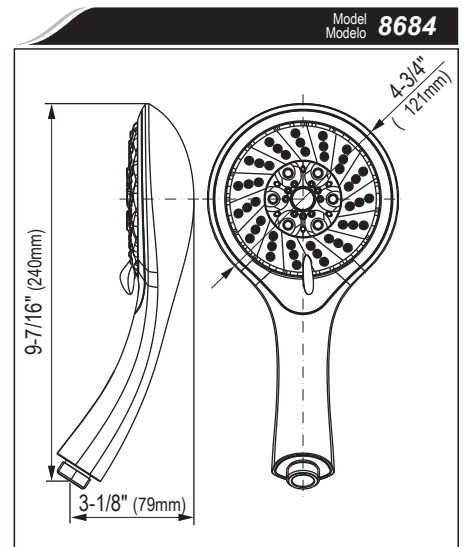
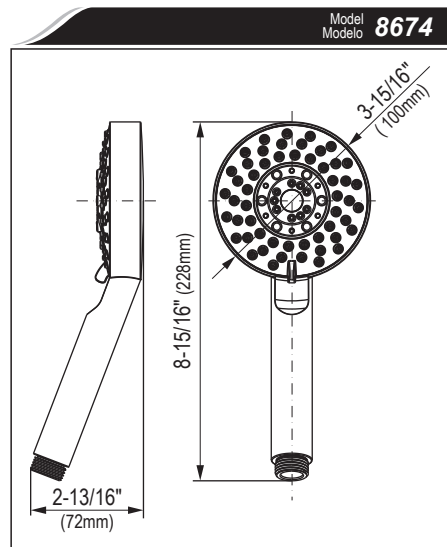
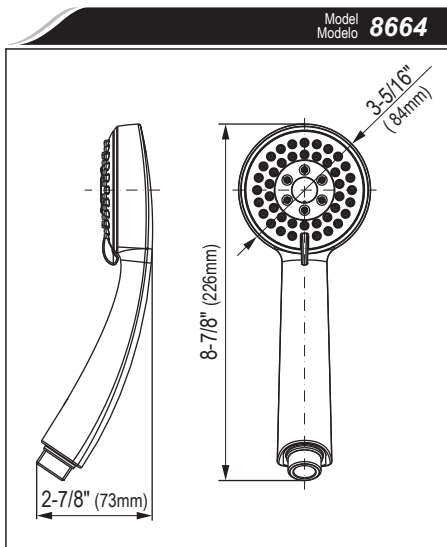
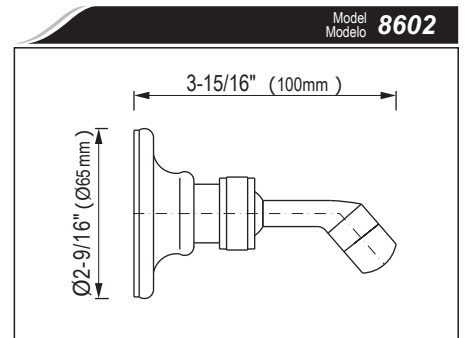
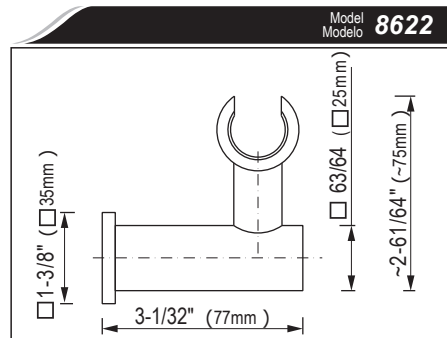
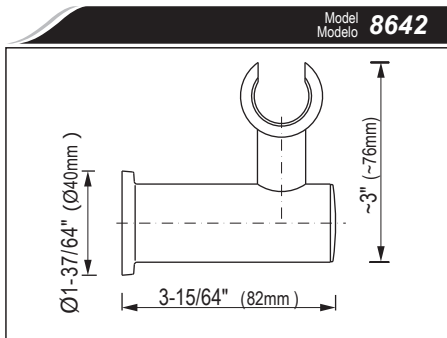
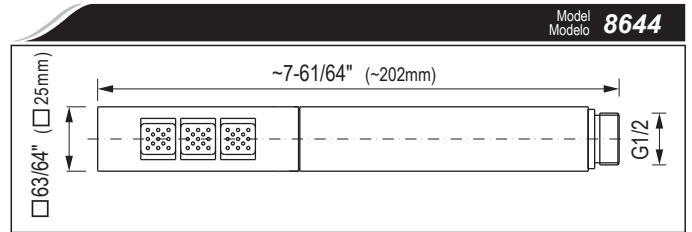
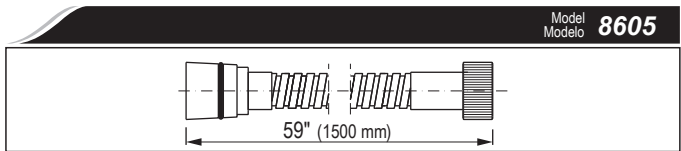
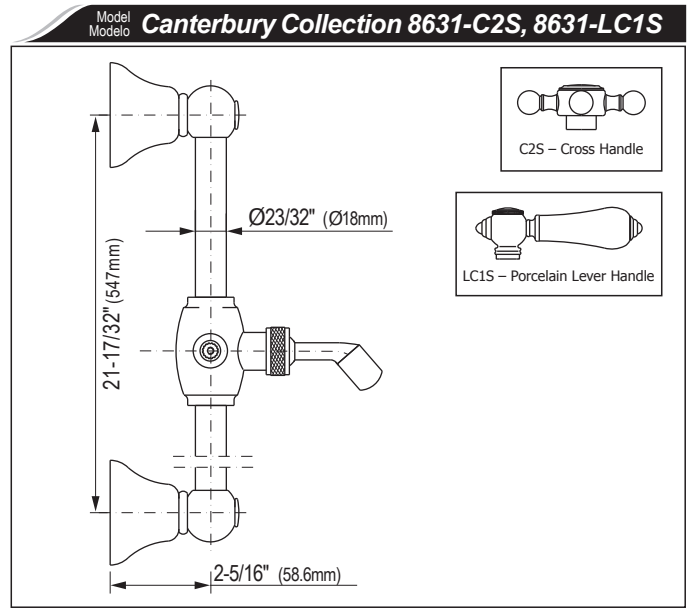
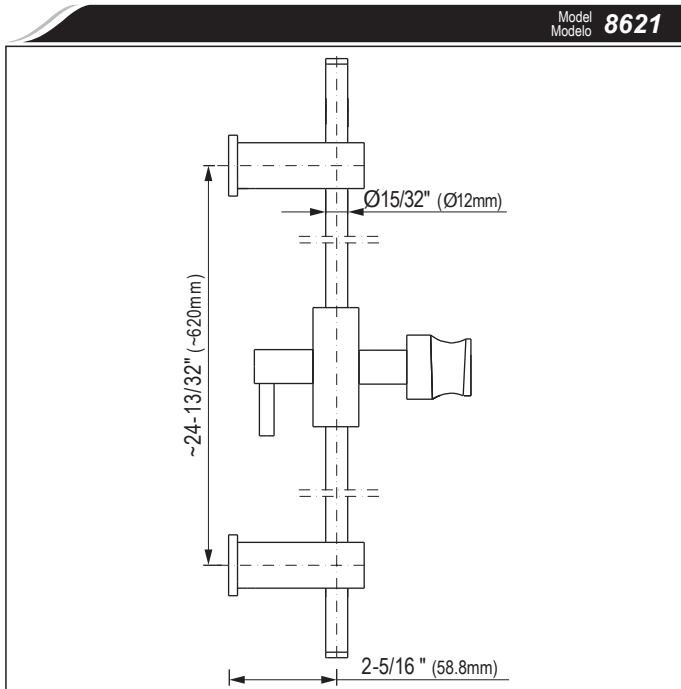
This faucet complies with NSF61/9, ASME/ANSI A112.18.1 and CSA B 125 Standards.  
Este grifo se encuentra conforme con los estándares de NSF61/9, de ASME/ANSI A112.18.1 y de CSA B 125.

Installation Instructions • Instrucciones de Instalación



This faucet complies with NSF61/9, ASME/ANSI A112.18.1 and CSA B 125 Standards.  
Este grifo se encuentra conforme con los estándares de NSF61/9, de ASME/ANSI A112.18.1 y de CSA B 125.

Installation Instructions • Instrucciones de Instalación



**ENGLISH**

**ESPAÑOL**

**FLOW RATE INFORMATION**

**INFORMACIÓN DE INTENSIDAD DE FLUJO**

• Max flow rate 2.5 gpm (9.5 L/min.) at 80 psi (5.5 bar)

• Flujo máximo 2.5 gpm (9.5 L/min.) con 80 psi (5.5 bar)

This faucet complies with NSF61/9, ASME/ANSI A112.18.1 and CSA B 125 Standards.  
Este grifo se encuentra conforme con los estándares de NSF61/9, de ASME/ANSI A112.18.1 y de CSA B 125.

**Installation Instructions • Instrucciones de Instalación**

**ENGLISH**

**ESPAÑOL**

► **GRAFF product you will need:**

- to READ ALL the instructions completely before beginning,
- to READ ALL the warnings, care and maintenance information.

► **Para la instalación fácil de su producto de la GRAFF usted necesitará:**

- LEER TODAS las instrucciones completamente antes de comenzar,
- LEER TODA la información sobre las advertencias, cuidado y mantenimiento.

**ENGLISH**

**ESPAÑOL**

► **You should have the following tools:**

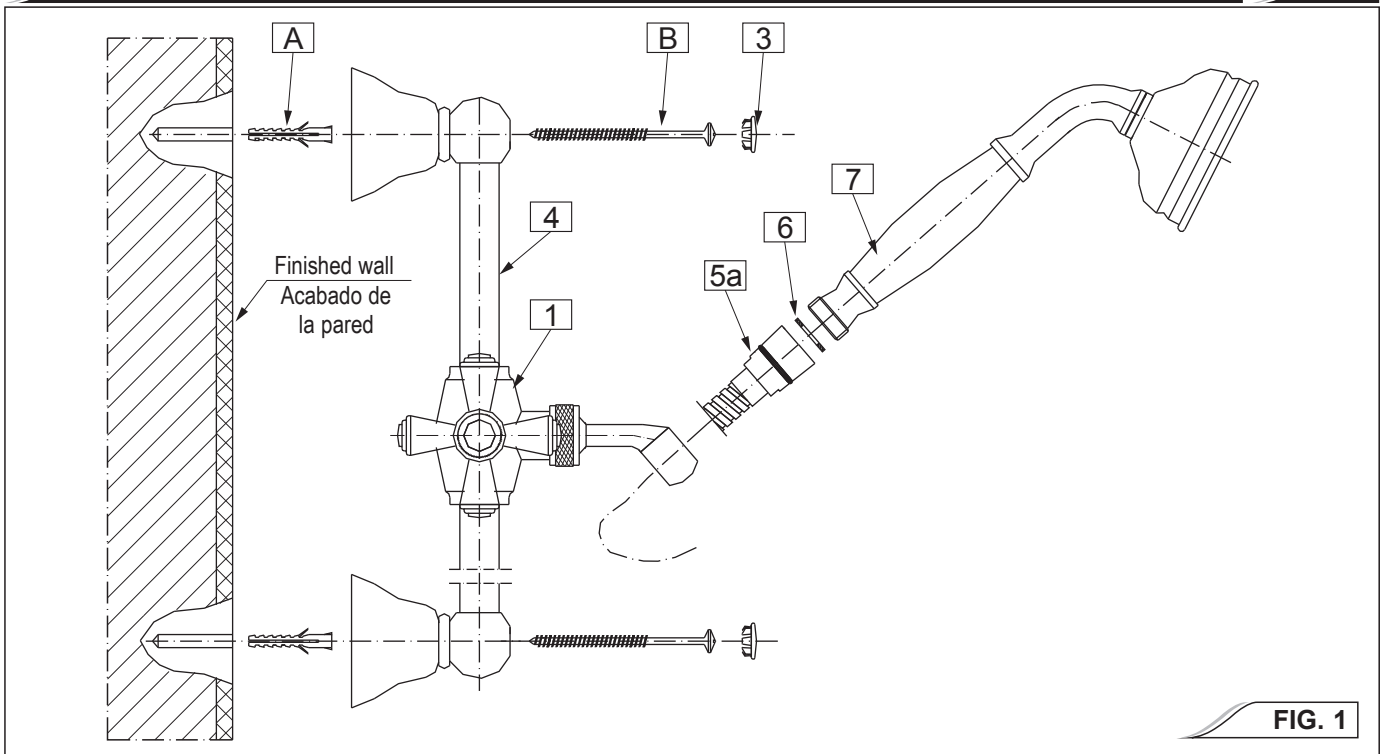
- 1/4" (6mm) carbide drill bit,
- electric drill,
- Phillips screwdriver,
- level,
- strap wrench,
- 1/2" iron pipe nipple,
- Teflon<sup>®</sup> tape.

► **Usted debe tener las herramientas siguientes:**

- broca de carburo de 1/4" (6mm),
- tocadro eléctrico,
- desarmador Phillips,
- nivel,
- llave de correa,
- entretroca de tubo de hierro de 1/2",
- cinta adhesiva de Teflon<sup>®</sup>.

**MOUNT WALL BAR • INSTALE LA BARRA DE LA PARED**

**1**



**FIG. 1**

**ENGLISH**

**ESPAÑOL**

See fig. 1

*8600, 8601, 8610, 8611 models*  
*8631-C2S (-LC1S) models*

- Select wall position for wall bar based on family's needs. Locate so there will be slack in the hose when hand shower is in extreme up or down position.
- The slide mechanism (1) must be on the bar before mounting it to the brackets (2).
- Remove the upper and lower bracket caps (3) to expose the interior bracket screw hole. Mate the bracket to the bar (4). Position wall bar (4) at the desired location. Mark the top drill hole first and proceed to drill a 1/4" hole.

**For ceramic tile installation:** drill 1/4" hole in grout (if possible) and insert anchor.

**For fiberglass/acrylic surfaces:** use a toggle bolt (not included). Insert anchor (A) into drill hole. With the wall bar attached, position the wall bracket over the hole, insert and tighten the screw (B). Do not fully tighten the screw (B) until after you have completed the bottom installation. Using a level, position the bar (4) in a vertical position and mark the bottom location hole and drill a 1/4" hole. Insert anchor and complete the installation by fastening the bottom screw. Tighten both ends. Align and snap the bracket caps (3).

- Mount the hand shower (7).

Vea dis. 1

*8600, 8601, 8610, 8611 modelos*  
*8631-C2S (-LC1S) modelos*

- Escoja la posición en la pared para la barra basada en los requisitos necesarios de la familia. Localice la posición de manera que quede la manguera floja cuando la regadera de mano esté en posición extrema, hacia arriba o hacia abajo.
- El mecanismo de deslizamiento (1) debe estar en la barra antes de instalar los soportes (2).
- Quite las tapas de los soportes (3) de arriba y de abajo para dejar expuesto el hoyo del tornillo en el interior del soporte. Empareje el soporte con la barra (4). Coloque la barra (4) de pared en la ubicación deseada. Marque el hoyo de perforación de arriba primero y proceda a taladrar un hoyo de 1/4".

**Para la instalación en losas de cerámica:** taladre un hoyo de 1/4" en la grieta entre las losas (si es posible) e introduzca el ancla.

**Para superficies de vidrio fibroso/acrílicas:** use un tornillo fiador (no están incluidos). Introduzca el ancla (A) dentro del hoyo perforado. Con la barra de pared fija, coloque el soporte de pared sobre del hoyo, introduzca y apriete el tornillo (B). No apriete el tornillo (B) completamente hasta que no haya completado la instalación de abajo. Usando un indicador de nivel, coloque la barra (4) en una posición vertical y marque el sitio del hoyo de abajo y perfere un hoyo de 1/4". Introduzca el ancla y complete la instalación fijando el tornillo de abajo. Apriete ambos extremos. Alinee y coloque las tapas de los soportes (3) inferiores.

- Instale la regadera de mano (7).

This faucet complies with NSF61/9, ASME/ANSI A112.18.1 and CSA B 125 Standards.  
Este grifo se encuentra conforme con los estándares de NSF61/9, de ASME/ANSI A112.18.1 y de CSA B 125.

**Connect tapered end of hose to hand shower • Conecte el extremo ahusado de la manguera a la regadera de mano**

**2**

**ENGLISH**

**ESPAÑOL**

See fig. 1  
8600, 8604, 8610, 8614, 8605 models  
8630-C2S (-LC1S), 8634 models

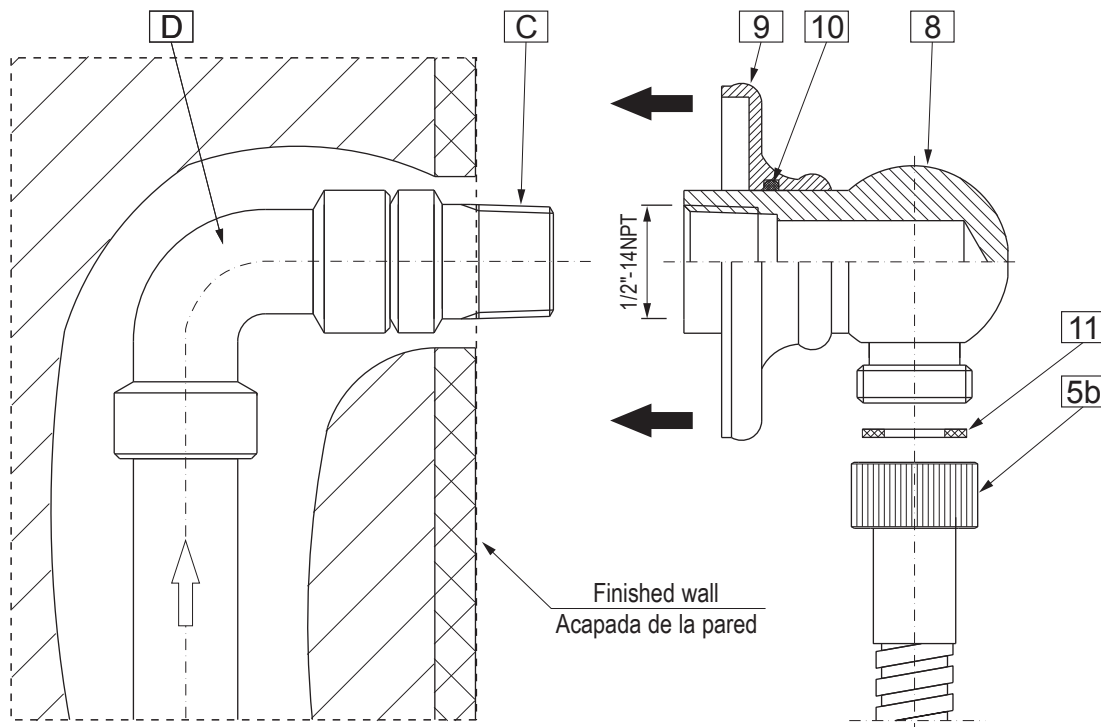
Vea dis. 1  
8600, 8604, 8610, 8614, 8605 modelos  
8630-C2S (-LC1S), 8634 modelos

- Seal the washer (6) firmly into the hose nut (a5). Carefully align the thread of the tapered end of the hose (a5) directly to the hand shower (7). **Hand tighten – do not use a wrench or pliers.** Then place the hand shower (7) into the wall mount holder.

- Coloque la arandela (6) firmemente dentro de la tuerca de la manguera (5a). Cuidadosamente alinee la rosca del extremo ahusado de la manguera (5a) directamente a la regadera de mano (7). Luego coloque la regadera de mano (7) en el sujetador de la montura para la pared. **Apriete a mano – no use una llave de tuercas o alicates.**

**SUPPLY ELBOW INSTALLATION • INSTRUCCIONES PARA EL CODO ABASTECEDOR**

**3**



**FIG. 2**

**ENGLISH**

**ESPAÑOL**

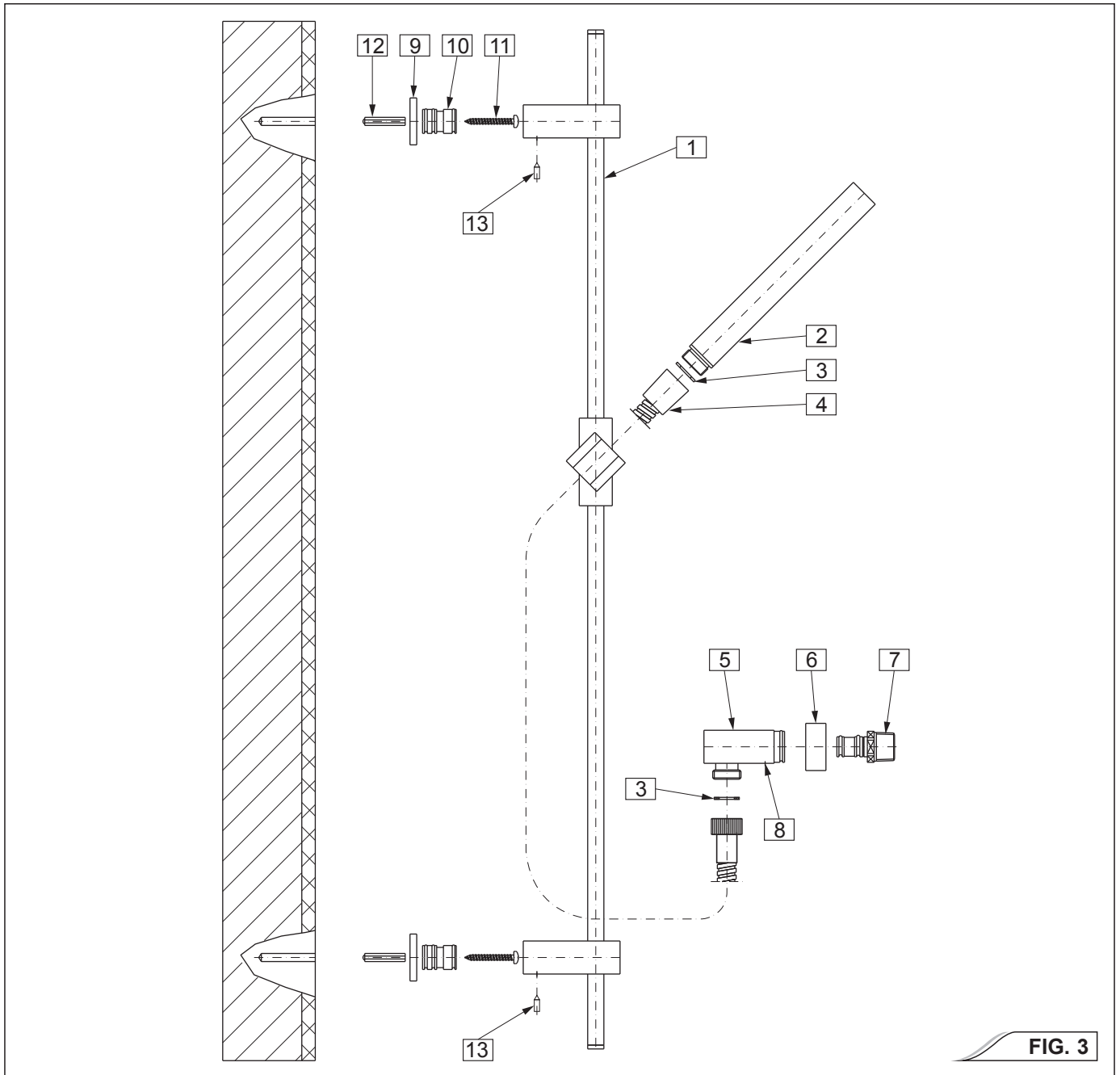
See fig. 2  
8600, 8603, 8610, 8613 models  
8630-C2S - LC1S, 8605 models

Vea dis. 2  
8600, 8603, 8610, 8613 modelos  
8630-C2S - LC1S, 8605 modelos

- Apply Teflon<sup>®</sup> tape to threaded ends of 1/2" (13mm) iron pipe nipple (C) (not supplied) and thread into shower riser elbow (D) so that nipple extends past the finished wall no more than 1/2" (13mm) and no less than 1/4" (6mm). Screw the supply elbow (8) onto the nipple (C) making sure that supply elbow outlet is in a downward facing position. Slide the escutcheon (9) with o-ring seal (10) over the supply elbow (8) and against the finished wall.
- Seat the washer (11) firmly into the hose nut (5b). Attach the shower hose to the threaded supply outlet and proceed with the installation of the hand shower (7). **CAUTION:** To avoid damage to the supply elbow or hose finish during installation, wrap with a cloth or tape and use only a smooth-jawed wrench. **Do not overtighten connections.**

- Aplique cinta Teflon<sup>®</sup> a las puntas roscadas de la enterrosca de tubo de hierro de 1/2" (13mm) (C) (no proporcionado) y enrósquelo en el codo del tubo (D) vertical de suministro de manera que la enterrosca no atraviese la pared acabada más de 1/2" (13mm) y no menos de 1/4" (6mm). Atornille el codo del tubo de suministro (8) en la enterrosca (C) asegurándose que la toma del codo de suministro de agua quede en posición cara hacia abajo. Deslice con cuidado el chapetón (9) con el sellador de anillo sobre el codo del tubo de suministro (8) y contra la pared acabada.
- Coloque la arandela (11) firmemente dentro de la tuerca de la manguera (5b). Fije la manguera de la regadera a la toma de agua enroscada y continúe con la instalación de la regadera de mano (7). **ADVERTENCIA:** Para prevenir daño al codo de abastecimiento o al acabado de la manguera durante la instalación, envuelva con un trapo o cinta y use solamente una llave de tuercas de mordaza lisa. **No apriete demasiado las conexiones.**

This faucet complies with NSF61/9, ASME/ANSI A112.18.1 and CSA B 125 Standards.  
Este grifo se encuentra conforme con los estándares de NSF61/9, de ASME/ANSI A112.18.1 y de CSA B 125.



**FIG. 3**

**ASSEMBLY OF HAND-HELD SHOWER WITH SQUARE HANDSET • INSTALACIÓN DEL JUEGO DE DUCHA CUADRADA**

**4**

**ENGLISH**

See fig. 3 8620, 8621, 8623, 8605 models

- Position the anchors (12) according with the spacing of the brackets, drill Ø8mm holes and put in the anchor bolts.
- Loosen the set screws (13) remove the sleeves (10) and escutcheons (9) and assemble them with the screws (11) in previously made holes.
- Put the shower bar (1) onto assembled sleeves and tighten the set screws (13).
- Prepare the supply elbow (5) for assembly. Loosen the set screw (8) remove the sleeve (7) Put on the Teflon tape around the thread of the sleeve and screw into previously prepared pipe supply in the wall.
- On the assembled sleeve (7) put the body of supply elbow (5) with the escutcheon (6) and tighten the set screw (8).
- Connect the hose (4) to supply elbow (5). The conical ending of the hoses should be connected to shower handset (2). Remember about seals (3).

**ESPAÑOL**

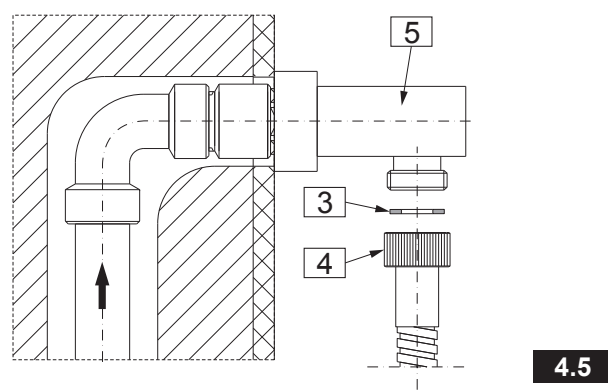
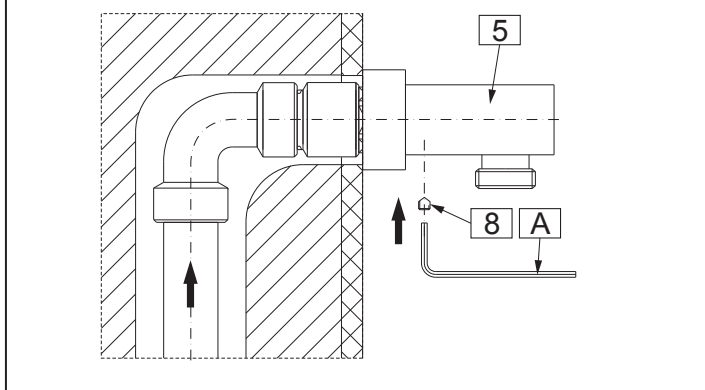
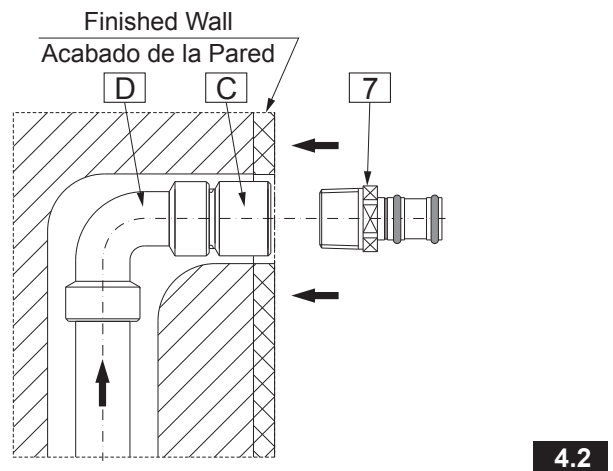
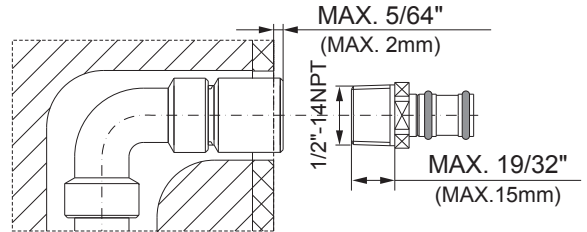
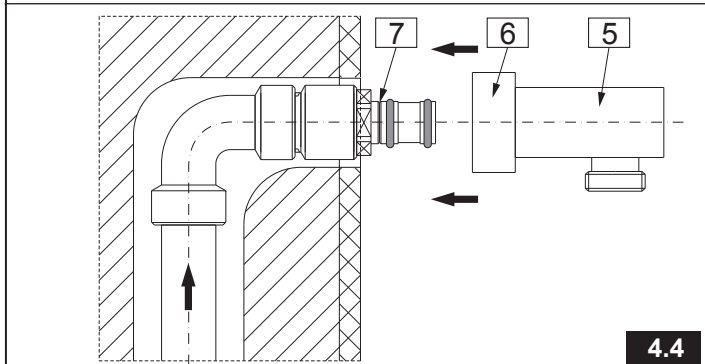
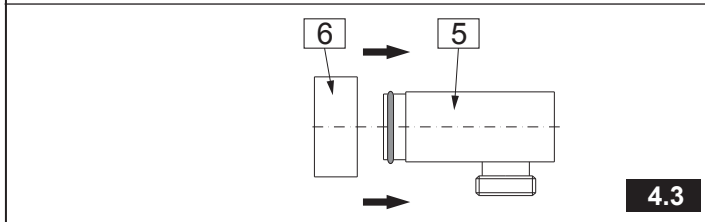
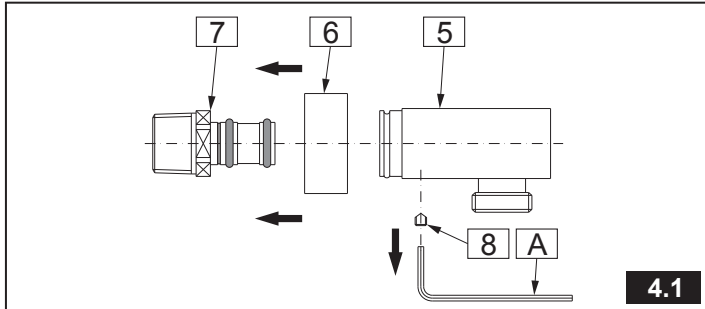
Vea dis. 3 8620, 8621, 8623, 8605 modelos

- Determinar los sitios para tacos (12) en la pared de acuerdo con la distribución de los soportes de la ducha, taladrar agujeros de Ø8mm y meter en ellos los tacos.
- Aflojar los tornillos (13), sacar los casquillos (10) con los rosetones (9) e instalarlos en los agujeros determinados (11).
- Colocar la ducha (1) sobre los casquillos instalados y enroscar los tornillos (13).
- Preparar el empalme de ángulo (5) para el montaje. Aflojar el tornillo (8), sacar el casquillo (7), bobinar en la rosca un poco de la cinta de teflón y enroscar sobre el borne de salida preparado en la pared.
- Sobre el casquillo instalado (7) poner el cuerpo del empalme de ángulo (5) junto con el rosetón (6) y apretar el tornillo (8).
- Colocar la manguera (4) en el empalme de ángulo (5) por un lado, y por el otro (con el cabezal cónico) a la teleducha (2), sin olvidar las juntas (3).

This faucet complies with NSF61/9, ASME/ANSI A112.18.1 and CSA B 125 Standards.  
Este grifo se encuentra conforme con los estándares de NSF61/9, de ASME/ANSI A112.18.1 y de CSA B 125.

**SUPPLY ELBOW INSTALLATION • INSTRUCCIONES PARA EL CODO ABASTECEDOR**

**5**



**ENGLISH**

**ESPAÑOL**

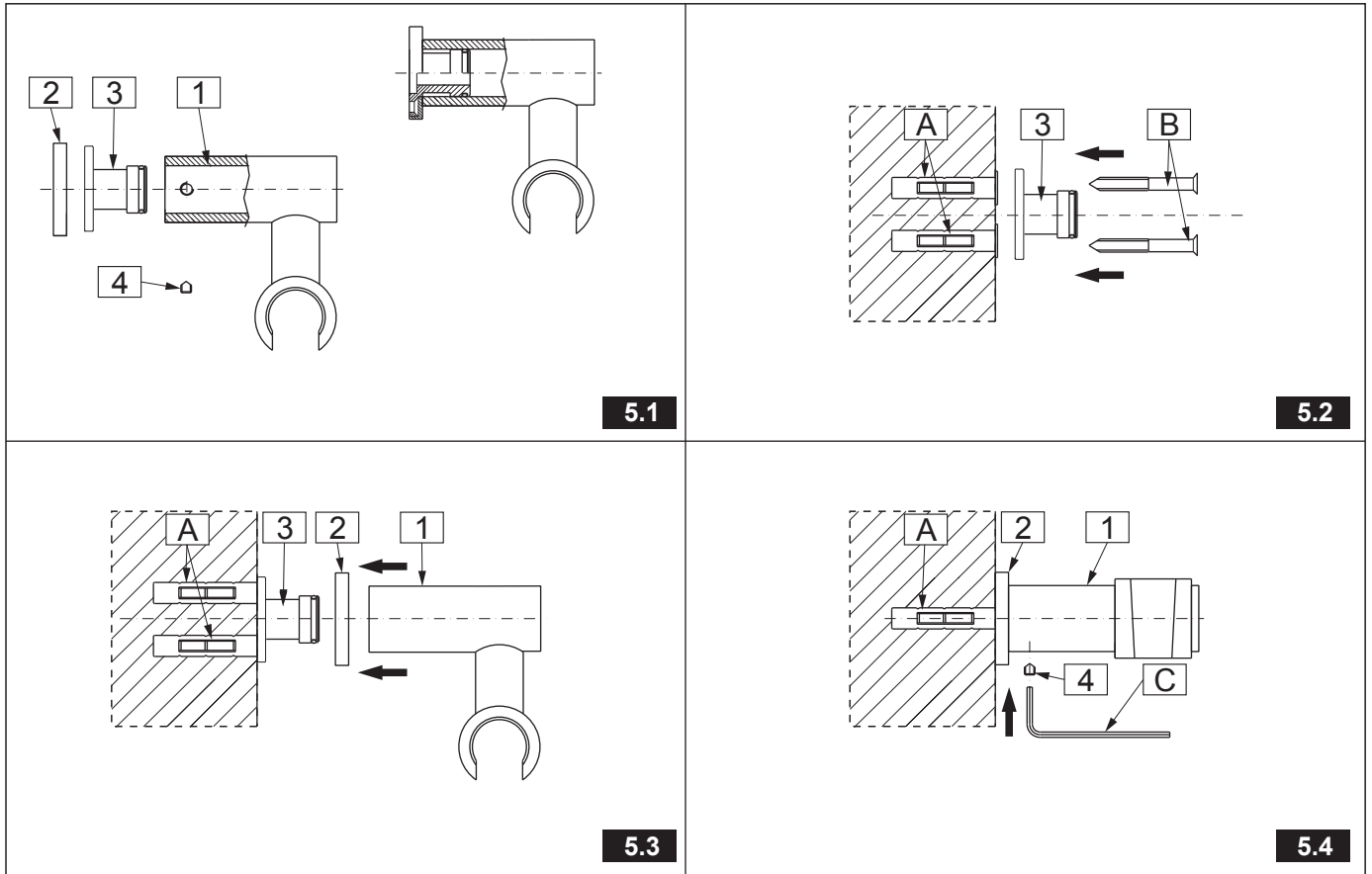
- Remove the set screw (8) using hex key (A) - see fig. 4.1. Slide carefully the mounting sleeve (7) from the body of supply elbow (5). Remove carefully the escutcheon from the body of supply elbow.
- Apply Teflon® tape to threaded end of 1/2" lengthening pipe connector (C) (not supplied) and thread into shower riser elbow (D) so that the connector (C) extends past the finished wall no more than 5/64"(2mm) - see fig. 4.2.
- Screw the mounting sleeve (7) into prepared shower riser elbow. Use adjustable wrench. See fig. 4.2.
- Slide escutcheon (1) on the stub pipe with o-ring seal of supply elbow body (5) - see fig. 4.3. Then carefully slide the body of supply elbow with escutcheon onto the mounting sleeve stub pipe (7) - see fig. 4.4. Place the escutcheon (6) in the correct position make sure that the supply elbow outlet is in a downward facing position. Tighten the set screw (8) using hex key (A) - see fig. 4.5.
- Seat the washer (3) firmly into the hose nut (4) - see fig. 4.6. Attach the shower hose to the threaded supply outlet and proceed with the installation of the hand shower.

- Destornille el tornillo de fijación (8) con la llave allen (A) - ver el dis. 4.1. Saque con precaución el casquillo de montaje (7) del cuerpo del codo del tubo de suministro. Deslice con precaución el chapetón (6) del cuerpo del codo del tubo de suministro (5).
- Aplique cinta Teflon® a la punta roscada de la pieza de unión del tubo roscado (C) (no proporcionada) y enrósquela en el codo del tubo (D) vertical de suministro de manera que el tubo roscado no atraviese la pared de acabado más de 5/64"(2mm) - ver el dis. 4.2.
- Enrosque el casquillo de montaje (7) al codo del tubo preparado antes. Use la llave ajustable. Ver el dis. 4.2.
- Ponga el chapetón (6) sobre la pieza de unión y el anillo o-ring del cuerpo de la codo del tubo de suministro (5) - ver el dis. 4.3. Luego ponga con precaución el cuerpo de la codo del tubo y el chapetón en el tubo roscado del casquillo de montaje (7) - ver el. dis. 4.4. Posicione el chapetón (6) correctamente asegurándose que la toma del codo de suministro de agua quede en posición cara hacia abajo. Apriete el tornillo fijación (8) con la llave allen (A) - ver el dis. 4.5.
- Coloque la arandela (3) firmemente dentro de la tuerca de la manguera (4) - ver el dis. 4.6. Fije la manguera de la regadera a la toma de agua enroscada y continúe con la instalación de la regadera de mano.

This faucet complies with NSF61/9, ASME/ANSI A112.18.1 and CSA B 125 Standards.  
Este grifo se encuentra conforme con los estándares de NSF61/9, de ASME/ANSI A112.18.1 y de CSA B 125.

**WALL BRACKET FOR HAND SHOWER ASSEMBLY • MONTAJE DEL AGARRADOR DE PUNTO**

6



ENGLISH	ESPAÑOL
<p>See fig. 5.1-5.4 For model 8622:</p> <ul style="list-style-type: none"> <li>Disassemble the wall bracket as show on fig.5.1: Remove escutcheon (2), loosen the set screw (4) using the included hex key (C), slide out the mounting sleeve from the bracket body (1).</li> <li>Choose the location of the bracket on the wall. Drill 5/16"(8mm) hole and put the anchor (A) into the hole.</li> <li>Tighten the mounting sleeve (3) using the mounting screw (B) as show on fig.5.2.</li> <li>Slide the escutcheon (2), on the assembled mounting sleeve (3). Then slide the bracket body (1) fig.5.3. After positioning the bracket body In the correct position, secure it with the set screw (4) using the hex key (C) as shown on fig.5.4.</li> </ul> <p>In case of 8602 and 8642 models the mounting sleeve is not included the wall bracket is fixed to the wall directly using the mounting screw.</p>	<p>Vea dis. 5.1-5.4 Para el modelo 8622:</p> <ul style="list-style-type: none"> <li>Desmontar el agarrador de puntos como en el dis.5.1: quitar el rosetón (2), destornillar el tornillo sin fin (4) con la llave allen (C) adjunta, sacar el casquillo de montaje (3) del cuerpo del agarrador (1).</li> <li>Determinar en la pared los sitios para montar el agarrador de punto. Taladrar un agujero de 5/16"(8mm) y meter el taco (A) en el foro.</li> <li>Apretar el casquillo de montaje (3) con el tornillo de montaje (B) como en el dis.5.2.</li> <li>Sobre el casquillo de montaje instalado (3) insertar el rosetón (2), luego poner el cuerpo del agarrador (1) dis.5.3. Después de haber colocado el cuerpo en posición correcta, asegurarlo con el tornillo sin fin (4) con la llave allen (C) como en el dis.5.4.</li> </ul> <p>En caso de los modelos 8602 y 8642 no hay casquillo de montaje el agarrador de punto tiene que instalarse en la pared directamente con el tornillo de montaje.</p>

**CARE AND MAINTENANCE • CUIDADO Y MANTENIMIENTO**

ENGLISH	ESPAÑOL
<p>Your Graff product is designed and engineered in accordance with the highest quality and performance standards. Be sure not to damage the finish during installation. Care should be given to the cleaning of this product. Although its finish is extremely durable, it can be damaged by harsh abrasives or polish. <b>Never use abrasive cleaners, acids, solvents, etc. to clean any Graff product.</b> To clean, simply wipe gently with a damp cloth and blot dry with a soft towel.</p>	<p>Su producto de la Graff esta diseñado y se regido de acuerdo con los estándares de funcionamiento y calidad más altos. Estese seguro no dañar las terminaciones del grifo durante la instalación. Cuide el producto manteniendolo siempre limpio. Aunque su acabado es extremadamente durable, puede ser dañado por los abrasivos o pulientes ásperos. <b>Nunca utilice limpiadores abrasivos, ácidos, solventes, el etc. para limpiar cualquier producto de la Graff.</b> Para limpiar, simplemente use un paño húmedo y seque con una toalla suave.</p>



This faucet complies with NSF61/9, ASME/ANSI A112.18.1 and CSA B 125 Standards.  
Este grifo se encuentra conforme con los estándares de NSF61/9, de ASME/ANSI A112.18.1 y de CSA B 125.

**WARRANTY • GARANTÍA**

**ENGLISH**

**ESPAÑOL**

Graff products, Graff 3701 W. Burnham Street, Unit B Milwaukee, WI5321 warrants to the purchaser that the materials and workmanship of the product will be free from defects for the term of ownership for the original purchaser.

The Graff ceramic cartridge, is warranted for the lifetime of the product. If at any time a valve mechanism should fail, Graff will provide a replacement part free of charge.

A limited lifetime warranty for the finish is provided to the original purchaser of the Graff unit.

This warranty does not apply to product that has been subject to abrasives, chemicals, scratches, dents, accidents, misuse, improper installation, alteration, or that has not received reasonable care. Purchaser should return any defective or non-conforming product to the factory, freight prepaid, at the above address.

This warranty is limited to replacement parts only and does not include or cover labor charges or damage incurred in installation, replacement or repair or any consequential or incidental damages whatsoever, nor does it cover or include damages for property, personal injury or economic loss.

Any damage to this faucet as a result of improper installation, neglect, accident, misuse or any use that violates the original instructions provided by us, **WILL VOID THE WARRANTY**. This warranty is valid to the original consumer purchaser and excludes commercial, industrial or business use of this Graff faucet.

Los productos de la Graff, Graff 3701 W. Burnham Street, Unit B Milwaukee, WI 5321 5, garantizan al comprador que los materiales y la ejecución de los productos están libres de defectos durante el periodo en que estén en posesión del comprador original.

El cartucho cerámico de la Graff tiene una garantía vitalicia. Si en cualquier momento el mecanismo de la válvula resulte defectuoso, la Graff suministrará gratuitamente la pieza de recambio adecuada.

El comprador original obtiene una garantía vitalicia para el acabado de los productos de la Graff.

La presente garantía no será aplicada a los productos que hayan sido sometidos a la acción de productos abrasivos o químicos, los arañados, abollados, dañados en efecto de accidentes, explotación abusiva, instalación incorrecta, cambios o falta de conservación adecuada. El comprador deberá devolver todos los productos defectuosos o disconformes a la dirección de la fábrica antes indicada, enviándolos por correo pagado por adelantado.

La presente garantía está limitada únicamente a las piezas de recambio y no comprende ni cubre los gastos de mano de obra o daños surgidos durante la instalación, recambio o reparación, ni cualesquiera daños indirectos o incidentales; tampoco cubre las pérdidas en propiedad, daños personales o pérdidas económicas.

Cualquier daño al mezclador de la Graff que resulte de su instalación inadecuada, negligencia, accidente, explotación abusiva o todo uso disconforme a las instrucciones suministradas por nosotros, **INVALIDAN LA GARANTIA**. La presente garantía será válida para el comprador / consumidor original y excluye el uso comercial, industrial o de negocios de los mezcladores de la Graff.

**HOTLINE FOR HELP  
NUMERO DE EMERGENCIA**

For toll-free information and answers to your questions, call:  
Lláme sin costo para obtener información y respuestas a sus preguntas:



**1 - 800 - 954 - GRAF (4723)**

[www.graff-faucets.com](http://www.graff-faucets.com)

All dimensions and drawings are for reference only. For details, please refer to actual products.  
Todas las dimensiones y dibujos sirven únicamente de referencia. Para consultar detalles, ver los productos.

**Dear Customer**

Thank you for selecting our product. We are confident we can fully satisfy your expectations by offering you a wide range of technologically advanced products which directly result from our many years of experience in faucet and fitting production.

**ENGLISH**

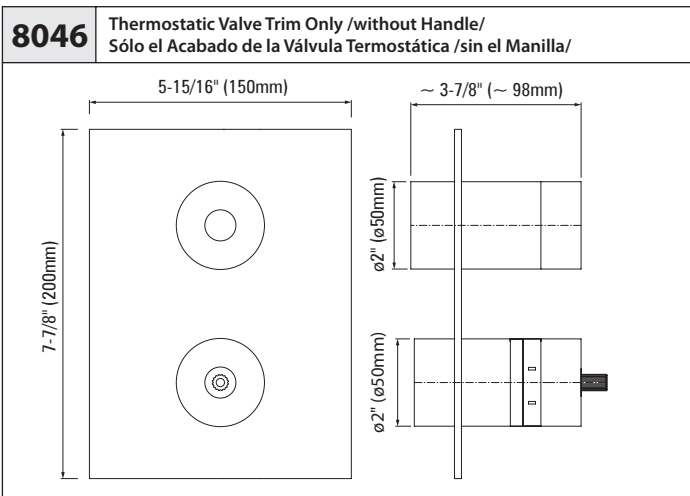
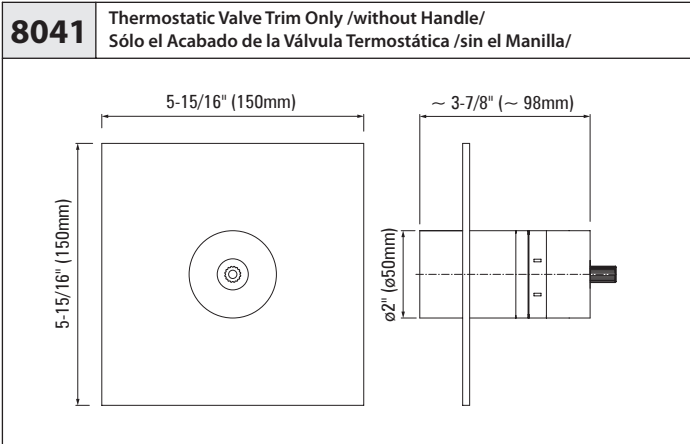
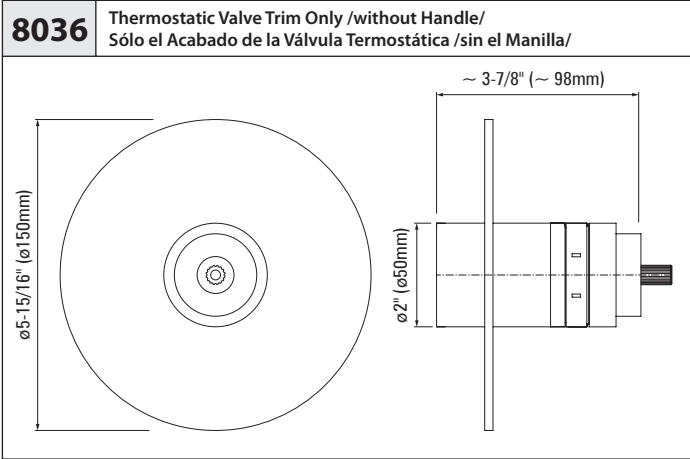
**Estimado Cliente**

Muchas gracias por elegir nuestro producto. Estamos seguros que podemos satisfacer completamente sus expectativas ofreciéndole una amplia variedad de productos tecnológicamente avanzados que resultan directamente de muchos años de experiencia en grifos y su producción apropiada.

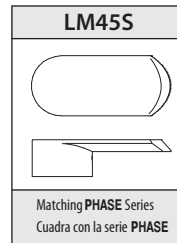
**ESPAÑOL**

**ATTENTION!** For care, use soft towel with soap and water only! Under no circumstances should you use any chemicals.

**ATENCIÓN!** Para el cuidado, utilice solamente una toalla suave con jabón y agua! Bajo ninguna circunstancia use productos químicos.



LM24S	LM25B	LM37S	LM42S
Matching TRANQUILITY Series Cuadra con la serie TRANQUILITY	Matching ATRIA Series Cuadra con la serie ATRIA	Matching M.E., M.E.25 Series Cuadra con la serie M.E., M.E.25	Matching SENTO Series Cuadra con la serie SENTO



**Recommended handles to be used with:**

- with Trim 8036

**Uso de manecillas se recomienda con:**

- con acabado 8036

C9S	C10S	C14S
Matching IMMERSION Series Cuadra con la serie IMMERSION	Matching FONTAINE Series Cuadra con la serie FONTAINE	Matching TARGA, SADE, LUNA Series Cuadra con la serie TARGA, SADE, LUNA

LM23S	LM31S	LM38S
Matching STEALTH Series Cuadra con la serie STEALTH	Matching SOLAR, STRUCTURE Series Cuadra con la serie SOLAR, STRUCTURE	Matching QUBIC Series Cuadra con la serie QUBIC

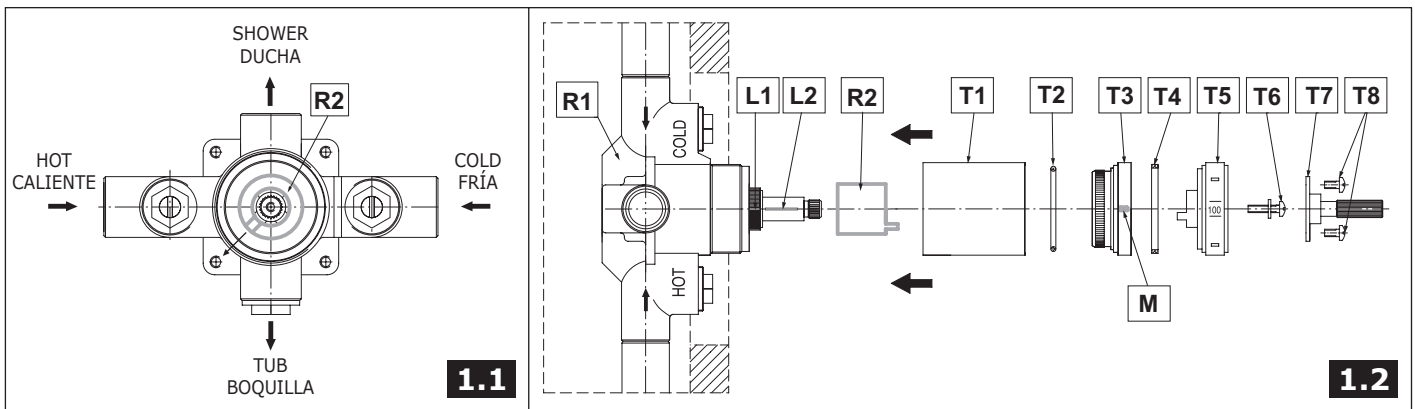
LM39S	LM40S
Matching QUBIC TRE Series Cuadra con la serie QUBIC TRE	Matching IMMERSION Series Cuadra con la serie IMMERSION

**Recommended handles to be used with:**

- with Trim 8046
- with Trim 8041

**Uso de manecillas se recomienda con:**

- con acabado 8046
- con acabado 8041



<b>R1</b>	THERMOSTATIC VALVE	VÁLVULA TERMOSTÁTICA	<b>T4</b>	TEFLON® SLIP RING	ANILLO DE CORREDERA DE TEFLON®
<b>R2</b>	TEMPERATURE LIMITING RING	ANILLO LIMITADORE TEMPERATURA	<b>T5</b>	TEMPERATURE SCALE DIAL	DISCO DE LA ESCALA DE TEMPERTURAS
<b>T1</b>	SLEEVE	CASQUILLO	<b>T6</b>	SCREW WITH WASHER	TORNILLO CON ARANDELA
<b>T2</b>	O-RING SEAL	SELLADOR DE ANILLO	<b>T7</b>	SPLINE ADAPTER	CONECTOR DE POLICHAVETA
<b>T3</b>	INDICATOR RING	ANILLO INDICADOR	<b>T8</b>	SHORT SCREWS (2 PIECES)	TORNILLOS CORTOS (2 PIEZAS)

**MIXING VALVE TRIM INSTALLATION ● INSTALACIÓN DE LA GUARNICIÓN DE LA VÁLVULA MEZCLADORA**

**ENGLISH**

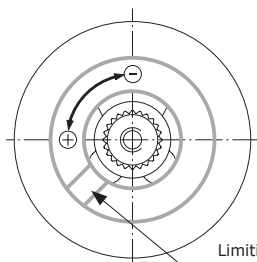
**SEE FIG. 1.1, 1.2, 2**

1. Make sure marked line on spline (**L1**) and marked line on cartridge (**L2**) are centered at top of valve.
2. Install temperature limiting ring (**R2**) making sure the tab is aligned with bottom left screw hole as indicated by large arrow on FIG. 1.1.
3. Install threaded sleeve (**T1**) on to thermostatic valve (**R1**).
4. Install (**T2.1**) on (**T3**) if not already installed.
5. Install (**T3**) into (**T1**) making sure that indicator mark (**M**) is centered at top of valve.
6. Install (**T4**) inside (**T3**) if not already installed.
7. Install temperature scale dial (**T5**) with the 100 degree setting centered at top of valve aligned with indicator mark (**M**).
8. Secure dial (**T5**) with washer and screw (**T6**). Install (**T7**) and (**T8**).
9. At this point the valve can be tested for proper temperature and operation. If the valve is NOT producing the indicated set temperature proceed to step 10. If valve is producing the indicated set temperature but you want to adjust the maximum temperature refer to FIG. 2. If the valve is producing the indicated set temperature and maximum temperature correct then continue page 3.
10. Uninstall in reverse order of installation from step 9 until step 2.
11. Slowly rotate (**L2**) in small increments counter-clockwise (will raise temperature) and clockwise (will lower temperature) to recalibrate cartridge to the 100 degree setting. When temperature setting is correct refer to step 2.

**ESPAÑOL**

**VER LAS FIG. 1.1, 1.2, 2**

1. Asegúrese de que la línea marcada en la polichaveta (**L1**) y la línea marcada en el cartucho (**L2**) estén centradas en la parte superior de la válvula.
2. Instale el anillo limitador de temperatura (**R2**); asegúrese de que la proyección esté alineada con el agujero del tornillo de la parte inferior izquierda, como lo indica la flecha grande en la figura 1.1.
3. Instale el casquillo roscado (**T1**) en la válvula termostática (**R1**).
4. Instale (**T2.1**) en (**T3**) si aún no está instalado.
5. Instale (**T3**) en (**T1**) y asegúrese de que la marca indicadora (**M**) esté centrada en la parte superior de la válvula.
6. Instale (**T4**) dentro de (**T3**) si aún no está instalado.
7. Instale el disco de la escala de temperaturas (**T5**) con la graduación de 100 grados centrada en la parte superior de la válvula alineada con la marca indicadora (**M**).
8. Asegure el disco (**T5**) con la arandela y el tornillo (**T6**). Instale (**T7**) y (**T8**).
9. En esta etapa, se puede probar la válvula para determinar la temperatura y el funcionamiento adecuados. Si la válvula NO produce la temperatura establecida indicada, continúe con el paso 10. Si la válvula produce la temperatura establecida indicada pero desea ajustar la temperatura máxima, consulte la figura 2. Si la válvula produce la temperatura establecida indicada y la temperatura máxima es correcta, continúe en la página 3.
10. Desinstale en orden inverso a la instalación desde el paso 9 hasta el paso 2.
11. Rote (**L2**) despacio y de a poco en sentido contrario a las agujas del reloj (se elevará la temperatura) y en el sentido de las agujas del reloj (disminuirá la temperatura) para volver a calibrar el cartucho a la graduación de 100 grados. Cuando la graduación de la temperatura sea correcta, consulte el paso 2.

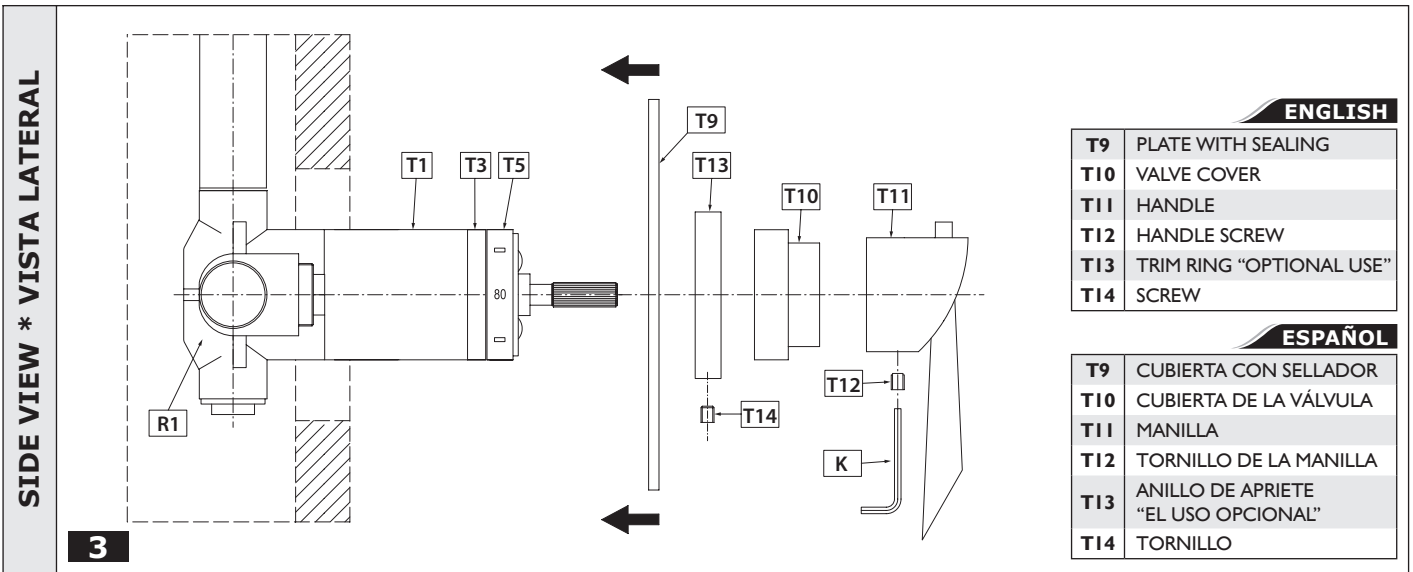


**NOTE:** Adjustment of 1 spline equals 2 degrees.

**NOTA:** El ajuste de 1 ranura de la polichaveta equivale a 2 grados.

Limiting block of the temperature limiting ring  
Limitador en el anillo limitador de temperaturas

- ⊕ Higher setting of maximum temperature – remove the temperature limiting ring from the stem and rotate the ring counterclockwise. Temperatura máxima más alta – quite el anillo limitador de temperaturas del la espiga y gírelo el anillo hacia la izquierda
- ⊖ Lower setting of maximum temperature – remove the temperature limiting ring from the stem and rotate the ring clockwise. Temperatura máxima más baja – quite el anillo limitador de temperaturas del la espiga y gírelo el anillo hacia la derecha



**ESCUTCHEON AND HANDLE INSTALLATION ● INSTALACIÓN DEL ESCUDO Y LA MANILLA**

**SEE FIG. 3**

- ENGLISH**
1. Open hot and cold CHECK STOPS by using a flat-bladed screwdriver and fully turning the screws counter-clockwise.
  2. Place non-abrasive PH balanced dish soap around **(T1)**, **(T3)** and **(T5)**.
  3. Make sure o-ring in **(T9)** is seated properly. Apply clear silicon around the back of **(T9)** and slide it so **(T1)** fits in the designated hole. Now push and hold firmly against the wall. (Optional trim ring **(T13)** is supplied with the trim and can be used to hold **(T4)** on the wall).
  4. Install **(T10)** and **(T11)**.

**VER LA FIG. 3**

- ESPAÑOL**
1. Abra los DISPOSITIVOS DE RETENCIÓN de frío y calor con un destornillador de punta plana y gire los tornillos por completo en sentido contrario a las agujas del reloj.
  2. Coloque detergente no abrasivo con pH balanceado alrededor de **(T1)**, **(T3)** y **(T5)**.
  3. Asegúrese de que la junta tórica de **(T9)** esté colocada correctamente. Aplique silicona transparente alrededor de la parte posterior de **(T9)** y deslícela de modo que **(T1)** se ajuste en el agujero designado. Ahora empuje y sostenga con firmeza contra la pared. (El anillo de ajuste opcional **(T13)** se provee con la guarnición de la válvula y se puede usar para sostener **(T4)** en la pared).
  4. Instale **(T10)** y **(T11)**.

**CARE AND MAINTENANCE / WARRANTY ● CUIDADO Y MANTENIMIENTO / GARANTÍA**

- ENGLISH**
- Your *Graff* product is designed and engineered in accordance with the highest quality and performance standards. Be sure not to damage the finish during installation. Care should be given to the cleaning of this product. Although its finish is extremely durable, it can be damaged by harsh abrasives or polish. Never use abrasive cleaners, acids, solvents, etc. to clean any *Graff* product. To clean, simply wipe gently with a damp cloth and blot dry with a soft towel.
  - Warranty conditions and warranty registration card are outlined on a separate sheet.

- ESPAÑOL**
- Su válvula de la *Graff* esta diseñado y dirigido acuerdo con los estándares de funcionamiento y calidad más altos. Este seguro no dañar las terminaciones del grifo durante la instalación. Cuide el producto manteniendolo siempre limpio. Aunque su acabado es extremadamente durable, puede ser dañado por los abrasivos o pulientes ásperos. Nunca utilice limpiadores abrasivos, ácidos, solventes, el etc. para limpiar cualquier producto de la *Graff*. Para limpiar, simplemente use un paño húmedo y seque con una toalla suave.
  - Las condiciones de la garantía y la tarjeta del registro de la garantía se encuentran en una pagina separada.

**HOTLINE FOR HELP**  
**NUMERO DE EMERGENCIA**  
For toll-free information and answers to your questions, call:  
Llame sin costo para obtener informacion y respuestas a sus preguntas:  
**1 - 800 - 954 - GRAFF (4723)**  
www.graff-faucets.com

All dimensions and drawings are for reference only. For details, please refer to actual products.  
Todas las dimensiones y dibujos sirven únicamente de referencia. Para consultar detalles, ver los productos.

**Dear Customer**

Thank you for selecting our product. We are confident we can fully satisfy your expectations by offering you a wide range of technologically advanced products which directly result from our many years of experience in faucet and fitting production.

**ENGLISH**

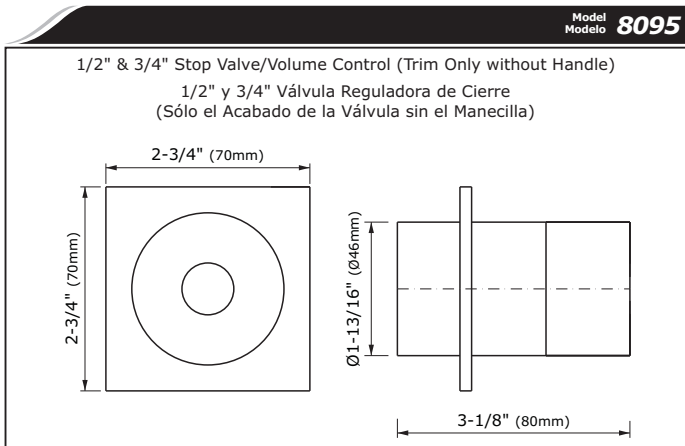
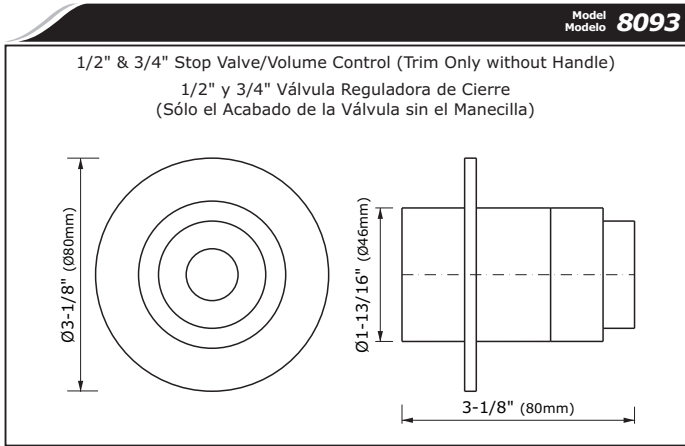
**Estimado Cliente**

Muchas gracias por elegir nuestro producto. Estamos seguros que podemos satisfacer completamente sus expectativas ofreciéndole una amplia variedad de productos tecnológicamente avanzados que resultan directamente de muchos años de experiencia en grifos y su producción apropiada.

**ESPAÑOL**

**ATTENTION!** For care, use soft towel with soap and water only! Under no circumstances should you use any chemicals.

**ATENCIÓN!** Para el cuidado, utilice solamente una toalla suave con jabón y agua! Bajo ninguna circunstancia no use productos químicos.



Type of Handles use with 8093 Model:  
Tipos de manecillas usadas con el modelo 8093:

LM24S	LM25B	LM37S	LM42S
Matching TRANQUILITY Series Va con TRANQUILITY Series	Matching ATRIA Series Va con ATRIA Series	Matching M.E., M.E.25 Series Va con M.E., M.E.25 Series	Matching SENTO Series Va con SENTO Series

LM45S
Matching PHASE Series Va con PHASE Series

Type of Handles use with 8095 Model:  
Tipos de manecillas usadas con el modelo 8095:

LM13S	C10S	C9S	LM14S
Matching SOLAR, STRUCTURE Series Va con SOLAR, STRUCTURE Series	Matching FONTAINE Series Va con FONTAINE Series	Matching IMMERSION Series Va con IMMERSION Series	Matching IMMERSION Series Va con IMMERSION Series
LM38S	LM39S	C14S	LM23S
Matching QUBIC Series Va con QUBIC Series	Matching QUBIC TRE Series Va con QUBIC TRE Series	Matching TARGA, SADE, LUNA Series Va con TARGA, SADE, LUNA Series	Matching STEALTH Series Va con STEALTH Series

**ENGLISH**

- ➔ **For easy installation of your GRAFF valve you will need:**
  - to READ ALL the instructions completely before beginning,
  - to READ ALL the warnings, care and maintenance information.
- ➔ **To complete the project, you should:**
  - gather the tools and all the parts you will need,
  - prepare the mounting area,
  - mount the stop/volume control valve,
  - finally test and flush the valve.
- ➔ **You should have the following tools:**
  - 1/2" and 3/4" nominal fittings
  - wrenches
  - thin-bladed knife or screwdriver
  - hacksaw or tubing cutter
  - thread sealant

**ESPAÑOL**

- ➔ **Para la instalación fácil de su válvula de la GRAFF usted necesitará:**
  - LEER TODAS las instrucciones completamente antes de comenzar,
  - LEER TODA la información sobre las advertencias, cuidado y mantenimiento.
- ➔ **Para terminar el proyecto, usted debe:**
  - recolectar las herramientas y todas las piezas que usted necesitará,
  - prepare el área para el montaje,
  - monte la válvula reguladora de cierre
  - finalmente pruebe y limpie la válvula con un chorro de agua
- ➔ **Usted debe tener las herramientas siguientes:**
  - manguitos nominales 1/2" y 3/4"
  - llaves
  - cortaplumas o destornillador plano
  - sierra para metal o cortador de tubos
  - obturador de la rosca

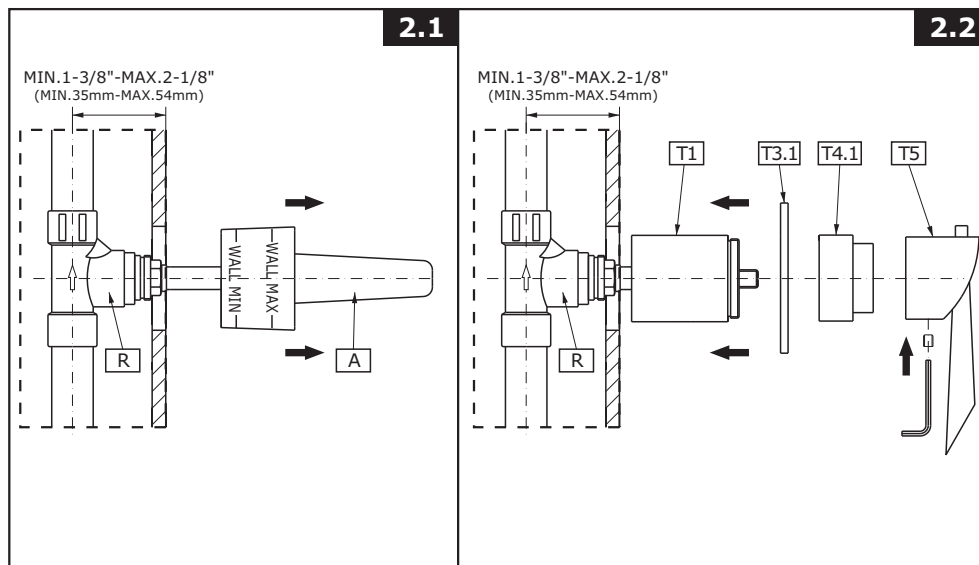
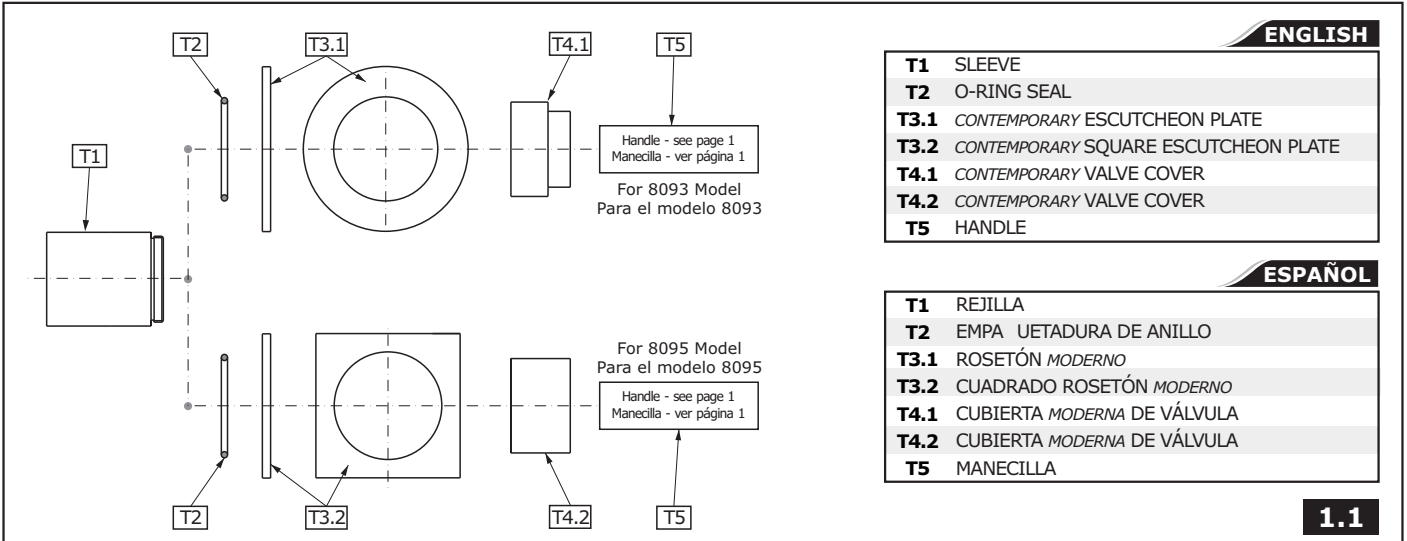
**PRODUCT SPECIFICATION ● DESCRIPCIÓN DEL PRODUCTO**

**ENGLISH**

➔ Product 8093 (with contemporary escutcheon) is intended for use with product 8036 (thermostatic valve trim).  
➔ Product 8095 (with contemporary square escutcheon) is intended for use with products 8041 & 8046 (thermostatic valve trims).

**ESPAÑOL**

➔ El producto 8093 (con el rosetón moderno) deben usarse con el producto 8036 (sólo el acabado de la válvula termostática).  
➔ El producto 8095 (con el cuadrado rosetón moderno) deben usarse con los productos 8041 y 8046 (sólo los acabados de las válvulas termostáticas).



**INSTALLATION INSTRUCTIONS ● INSTRUCCIONES DE INSTALACIÓN**

**See fig. 1.1, 2.1-2.2**

**ENGLISH**

➔ After execution of the finished wall remove and discard the plaster guard (A). Turn the sleeve (T1) onto valve body. Insert the o-ring (T2) into the groove of the escutcheon plate (T3.1). Slide over the escutcheon plate (T3.1) on the sleeve (T1), next screw on the valve cover (T4.1). Put on the lever (T5) on the valve stem. Affix the lever positioning it correctly. Type of handles used with particular trims are shown on page 1.

**Ver dis. 1.1, 2.1-2.2**

**ESPAÑOL**

➔ Al terminar el acabado de la pared sacar y remover el protector del yaso (A). Fijar el casquillo (T1) en el cuerpo de la válvula. Colocar el anillo (o-ring) (T2) en la muesca del rosetón (T3.1). Coloque el rosetón (T3.1) sobre la casquillo (T1) y enrosque la cubierta de la válvula (T4.1). Poner la manecilla (T5) en el vástago de la válvula. Fijar la manecilla en posición correcta. Los tipos de llaves que cooperan con diferentes tipos de los acabados de las válvulas están presentados en las página 1.

**OPERATING INSTRUCTIONS ● DESCRIPCIÓN DEL FUNCIONAMIENTO**

**ENGLISH**

**ESPAÑOL**

➔ The water flow is opened using the lever or the cross handle. It is opened fully by turning the lever (cross handle) in counterclockwise direction.

➔ Para abrir la salida I de ajuste de temperatura sirve la palanca o la llave cruzados. Obtenemos la apertura completa girando la palanca (la llave cruzados) en la dirección opuesta al movimiento del reloj.

➔ Lever or cross handle is used to open and regulate the flow of water. The flow is opened fully by rotating the lever or cross handle by quarter-turn counterclockwise. The intensity of the water flow is regulated by positions between 0° ÷ 90° angle.

➔ Para abrir la salida y ajustar el flujo del agua sirven la palanca o la llave cruzados. La apertura total la obtenemos girando la palanca o la llave cruzada 90° en contra del sentido de las manillas del reloj. La regulación de la intensidad del flujo del agua sucede en las posiciones entre 0° y 90°.

**CARE AND MAINTENANCE ● CUIDADO Y MANTENIMIENTO**

**ENGLISH**

**ESPAÑOL**

Your *Graff* valve is designed and engineered in accordance with the highest quality and performance standards. Be sure not to damage the finish during installation. Care should be given to the cleaning of this product. Although its finish is extremely durable, it can be damaged by harsh abrasives or polish. **Never use abrasive cleaners, acids, solvents, etc. to clean any *Graff* product. To clean, simply wipe gently with a damp cloth and blot dry with a soft towel.**

Su válvula de la *Graff* esta diseñado y se regido de acuerdo con los estándares de funcionamiento y calidad más altos. Este seguro no dañar las terminaciones del grifo durante la instalación. Cuide el producto manteniendolo siempre limpio. Aunque su acabado es extremadamente durable, puede ser dañado por los abrasivos o pulientes ásperos. **Nunca utilice limpiadores abrasivos, ácidos, solventes, el etc. para limpiar cualquier producto de la *Graff*. Para limpiar, simplemente use un paño húmedo y seque con una toalla suave.**

**WARRANTY ● GARANTÍA**

**ENGLISH**

**ESPAÑOL**

Warranty conditions and warranty registration card are outlined on a separate sheet.

Las condiciones de la garantía y la tarjeta del registro de la garantía se encuentran en una pagina separada.

**HOTLINE FOR HELP  
NUMERO DE EMERGENCIA**

For toll-free information and answers to your questions, call:  
Lláme sin costo para obtener información y respuestas a sus preguntas.



**1 - 800 - 954 - GRAF (4723)**  
www.graffcollection.com

### Dear Customer

Thank you for selecting our product. We are confident we can fully satisfy your expectations by offering you a wide range of technologically advanced products which directly result from our many years of experience in faucet and fitting production.

### ENGLISH

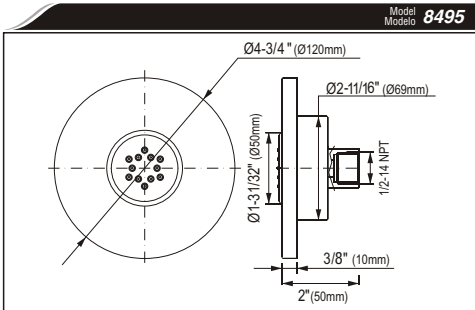
### Estimado Cliente

Muchas gracias por elegir nuestro producto. Estamos seguros que podemos satisfacer completamente sus expectativas ofreciéndole una amplia gama de productos tecnológicamente avanzados que resultan directamente de muchos años de experiencia en grifos y su producción apropiada.

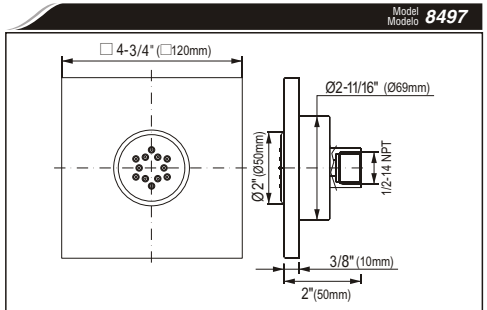
### ESPAÑOL

**ATTENTION!** For care, use soft towel with soap and water only! Under no circumstances should you use any chemicals. For faucets with ORB (oil rubbed bronze) finish please be extra careful not to damage, scuff or ruin the finish during the installation and cleaning!

**ATENCIÓN!** Para el cuidado, utilice solamente una toalla suave con jabón y agua! Bajo ninguna circunstancia no use productos químicos. Con los grifos de acabado ORB (bronce frotoado con aceite) hay que tener un cuidado especial para no dañar, arañar o destruir el acabado durante su instalación o limpieza!



Modelo **8495**



Modelo **8497**

### ENGLISH

### ESPAÑOL

- You should have the following tools:
- adjustable wrench,
  - strap wrench,
  - 1/2" pipe connector with inner thread,
  - plumbers putty.

- Usted debe tener las herramientas siguientes:
- llave ajustable,
  - llave de correa,
  - pieza de empalme con rosca interna 1/2",
  - masilla de plomería.

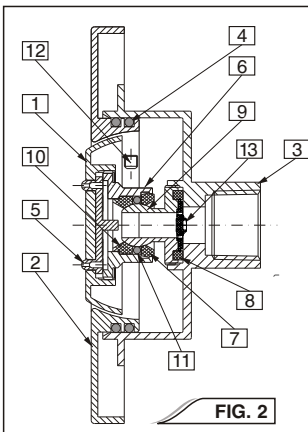


FIG. 2

See fig. 2

### ENGLISH

Veá dis. 2

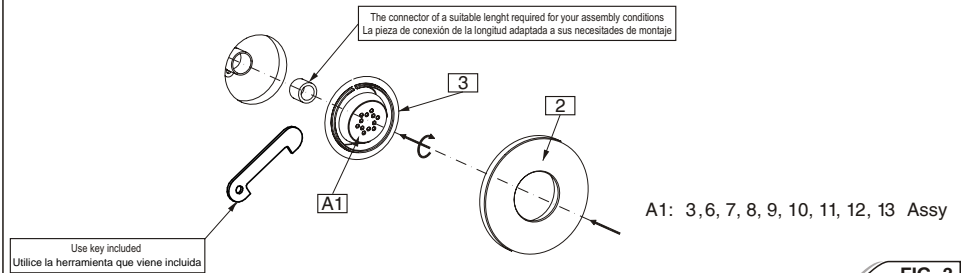
### ESPAÑOL

1	SIEVE	REJILLA
2	ESCUTCHEON	CHAPETÓN
3	BODY	CUERPO
4	O-RING SEAL	EMPAQUETADURA DE ANILLO
5	RUBBER SIEVE INSERT	INSERTO DE GOMA DE LA REJILLA
6	BALL JOINT ADAPTER	ADAPTADOR DE JUNTA ESFÉRICA
7	ESCUTCHEON RING	ANILLO DE CHAPETÓN
8	GASKET	EMPAQUETADURA
9	BALL	BOLA
10	RING	ANILLO
11	O-RING SEAL	EMPAQUETADURA DE ANILLO
12	SCREW	TORNILLO
13	ORIFICIE 2.37GPM (9L/MIN.)	BRIDA 2.37GPM (9L/MIN.)



**INSTALLATION INSTRUCTIONS • INSTRUCCIONES DE INSTALACIÓN**

For 8495, 8497 models • Para los modelos 8495, 8497



**FIG. 3**

See fig. 3

**ENGLISH**

- ➔ Remove escutcheon (2) off from Body Spray Rough (3).
- ➔ Screw a male connector of suitable length (not provided) into body spray rough (3). Use included tool paying attention to the finish of (A1) and tighten body spray rough (3) with connector into wall. After tightening, the body spray rough (3) should be flush with the finished wall.
- ➔ Slide escutcheon plate with o-rings (2) onto the body spray rough (3).

Vea dis. 3

**ESPAÑOL**

- ➔ Retire el chapetón (2) del rociador para el cuerpo (3).
- ➔ Atornille un conector macho de longitud adecuada (no incluido) en el rociador para el cuerpo (3). Utilice la herramienta que viene incluida poniendo atención en el acabado de la superficie (A1) y ajuste el rociador para el cuerpo (3) con el conector puesto en el muro. Una vez ajustado, el rociador para el cuerpo (3) debe sobresalir de la pared terminada.
- ➔ Vuelva a colocar el chapetón con la junta tórica (2) en el rociador para el cuerpo (3).

**CARE AND MAINTENANCE • CUIDADO Y MANTENIMIENTO**

**ENGLISH**

Your Graff product is designed and engineered in accordance with the highest quality and performance standards. Be sure not to damage the finish during installation. Care should be given to the cleaning of this product. Although its finish is extremely durable, it can be damaged by harsh abrasives or polish. **Never use abrasive cleaners, acids, solvents, etc. to clean any Graff product. To clean, simply wipe gently with a damp cloth and blot dry with a soft towel.**

**ESPAÑOL**

Su producto de la Graff está diseñado y dirigido acuerdo con los estándares de funcionamiento y calidad más altos. Esteseuro no dañar las terminaciones del grifo durante la instalación. Cuide el producto manteniendolo siempre limpio. Aunque suacabado es extremadamente durable, puede ser dañado por losabrasivos o pulientes ásperos. **Nunca utilice limpiadoresabrasivos, ácidos, solventes, el etc. para limpiar cualquierproducto de la Graff. Para limpiar, simplemente use un paño húmedo y seque con una toalla suave.**

**HOTLINE FOR HELP  
NUMERO DE EMERGENCJA**

For toll-free information and answers to your questions, call: Lláme sin costo para obtener información y respastas a sus preguntas:

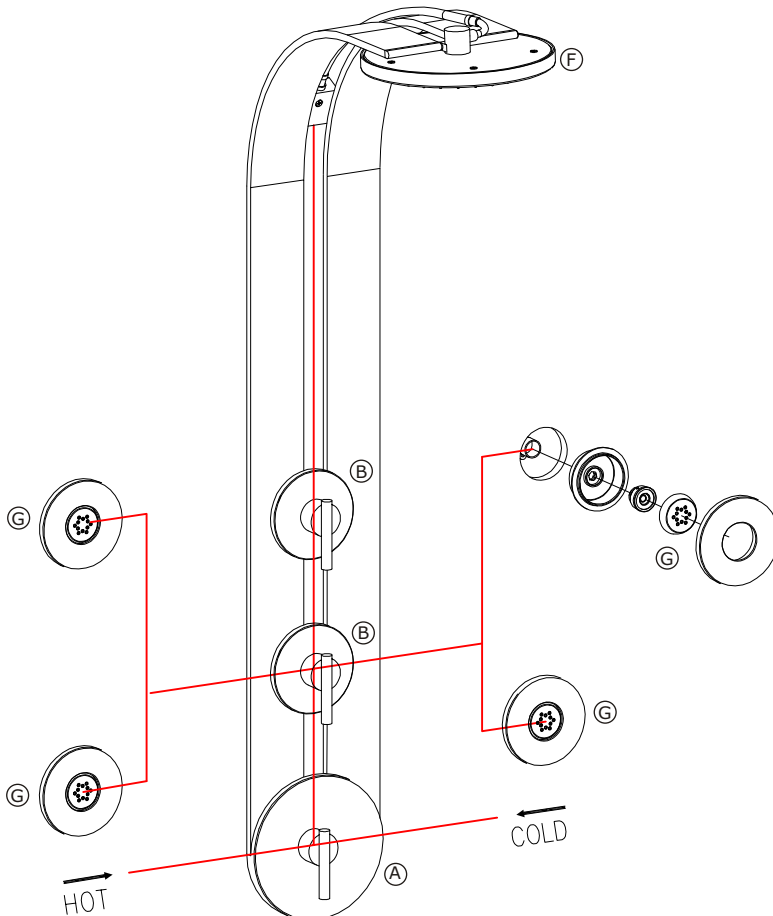


**1 - 800 - 954 - GRAF (4723)**  
www.graff-faucets.com

All dimensions and drawings are for reference only. For details, please refer to actual products. Todas las dimensiones y dibujos sirven únicamente de referencia. Para consultar detalles, ver los productos.

**General Guidelines for Planning Shower System  
Instrucciones generales para planear el sistema de la ducha**

Custom shower configuration for 3/4" thermostatic valve  
Configuración ejemplar de ducha para la válvula termostática 3/4"



- (A) 3/4" Thermostatic Valve with Trim Kit  
Válvula termostática 3/4" con el juego decorativo
- (B) 3/4" Stop/Volume Control Valve  
Válvula reguladora de cierre 3/4"
- (F) Shower Head  
Cabeza de la ducha
- (G) Body Spray  
Rociador corporal

**Dear Customer**

Thank you for selecting our product. We are confident we can fully satisfy your expectations by offering you a wide range of technologically advanced products which directly result from our many years of experience in faucet and fitting production.

**ENGLISH**

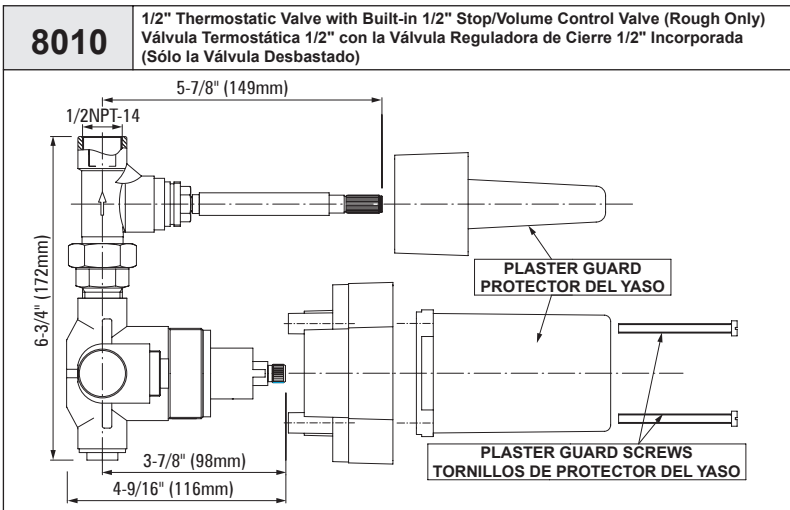
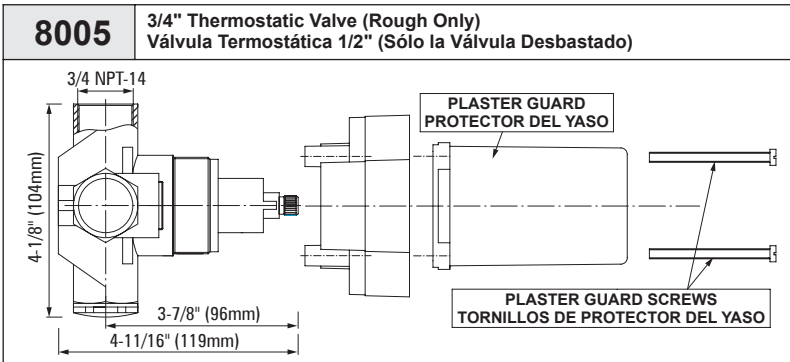
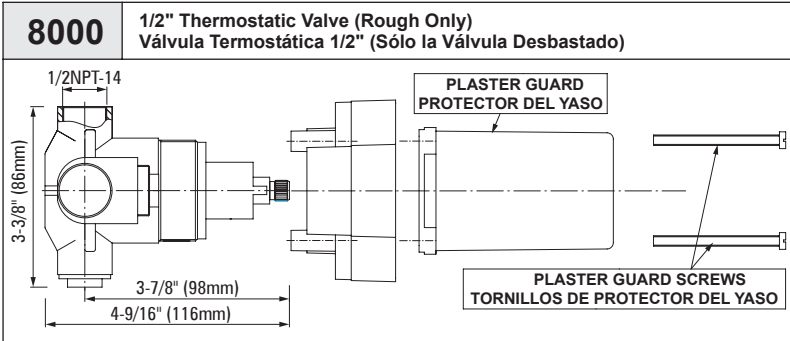
**Estimado Cliente**

Muchas gracias por elegir nuestro producto. Estamos seguros que podemos satisfacer completamente sus expectativas ofreciéndole una amplia variedad de productos tecnológicamente avanzados que resultan directamente de muchos años de experiencia en grifos y su producción apropiada.

**ESPAÑOL**

**ATTENTION!** For care, use soft towel with soap and water only! Under no circumstances should you use any chemicals.

**ATENCIÓN!** Para el cuidado, utilice solamente una toalla suave con jabón y agua! Bajo ninguna circunstancia use productos químicos.



**ENGLISH**

For easy installation of your GRAFF valve you will need:

- to READ ALL the instructions completely before beginning,
- to READ ALL the warnings, care and maintenance.

To complete the project, you should:

- gather tools: wrenches, screwdrivers, hacksaw, thread sealant and thermometer,
- prepare the mounting area,
- mount the stop/volume control valve,
- finally flush and test the valve.

**ESPAÑOL**

Para la instalación fácil de su válvula de la GRAFF usted necesitará:

- LEER TODAS las instrucciones completamente antes de comenzar,
- LEER TODAS la información sobre las advertencias, cuidado y mantenimiento.

Para terminar el proyecto, usted debe:

- recolectar las herramientas: llaves, destornilladores, sierra para metal, obturador de la rosca y termómetro,
- prepare el área para el montaje,
- monte la válvula reguladora de cierre,
- finalmente limpie y pruebe la válvula.

**ENGLISH**

**FLOW RATE INFORMATION**

During the selection of number of shower outlets please take into consideration the flow rates of the thermostatic valves.

- 1/2" thermostatic valve: 9.9 gpm at 45 psi
- 3/4" thermostatic valve: 15.3 gpm at 45 psi

**ESPAÑOL**

**INFORMACIÓN DE INTENSIDAD DE FLUJO**

En la selección del número de bocas de salida de la ducha, tenga en cuenta los datos de intensidad de flujo las válvulas termostáticas.

- La válvula termostática 1/2": 9.9 gpm con 45 psi
- La válvula termostática 3/4": 15.3 gpm con 45 psi

**PRODUCT SPECIFICATION ● ESPECIFICACIÓN DEL PRODUCTO**

**ENGLISH**

- The thermostatic mixing valve does not contain an integral stop/volume control valve (except model 8010). A separate stop/volume control valve (models 8070 & 8075) must be installed downstream of any valve outlet that does not have an integral shut-off valve. Please refer to page 4.
- The 8010 thermostatic mixing valve contains one stop/volume control valve for controlling the water flow through the shower outlet. When plumbing to the valve's bath outlet, a separate stop/volume control valve must be installed downstream from the bath outlet. Refer to page 4.

**ESPAÑOL**

- La válvula termostática mezcladora no llevan integrada la válvula de cierre/control de flujo (excepto el modelo 8010). Usted tiene que instalar una válvula de cierre/control de flujo por separado (modelos 8070 y 8075), abajo de la salida de cualquier válvula que no tenga integrada la válvula de cierre. Por favor, ver la página 4.
- La válvula mezcladora termostática 8010 lleva integrada una válvula de cierre/control de flujo para controlar el flujo del agua que pasa a través del cabezal de la ducha. Instalándola usted tiene que colocar una válvula de cierre/control flujo por separado, abajo del desagüe de la bañera. Ver la página 4.

**PRODUCT SPECIFICATION • ESPECIFICACIÓN DEL PRODUCTO**

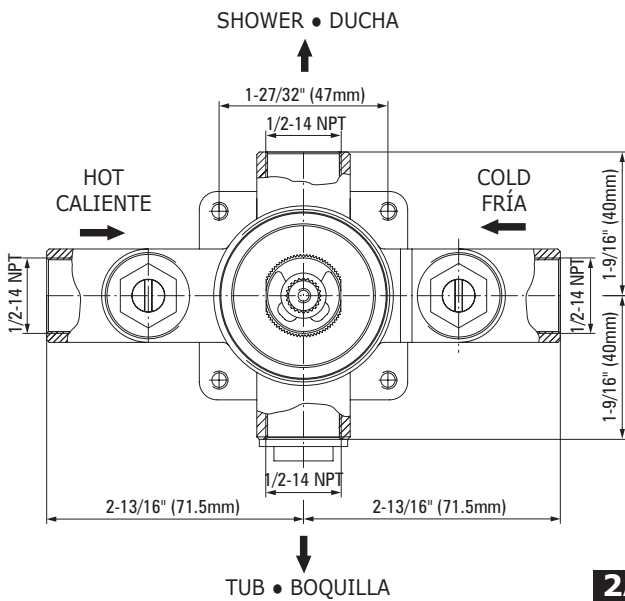
**ENGLISH**

- Determine the correct drain size for your installation. If two thermostatic mixing valves are used together, water flow volumes of 25 gpm (95 lpm) or more is possible, depending upon water pressure.
- Determine the correct water heater size and capacity for your installation. A typical shower installation uses an approximate mix of 75% hot water and 25% cold. A custom shower application using three 2-1/2 gpm (9.5 lpm) showerheads can use about 45 gal. (170.3 l) of hot water in 8 minutes. Choose a water heater large enough for your installation.

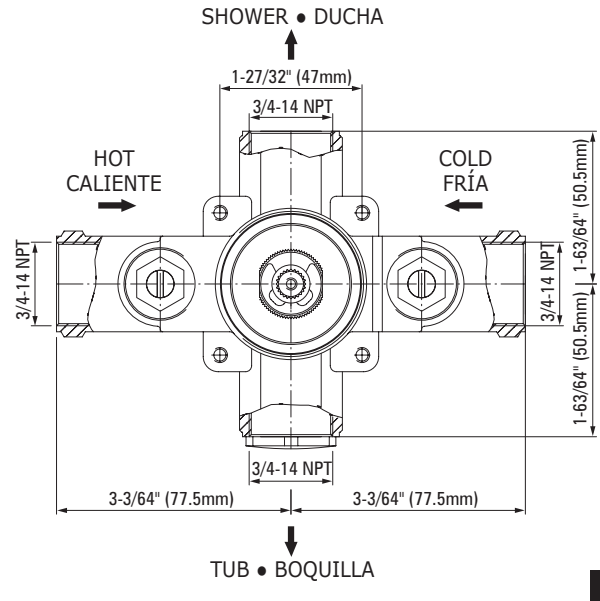
**ESPAÑOL**

- Determine el tamaño del desagüe correcto de su instalación. Si dos válvulas mezcladoras van usadas juntas, es posible obtener el flujo de agua de 25 gpm (95 lpm) o más, según la presión del agua suministrada.
- Determine el tamaño correcto del calentador del agua y la capacidad de su instalación. Una instalación de ducha típica usa una mezcla de aproximadamente 75% del agua caliente y 25% de la fría. Una instalación especial con tres 2-1/2 gpm (9.5 lpm) cabezales de ducha puede usar ca. 45 gal. (170.3 l) del agua caliente en 8 minutos. Escoja el calentador del agua suficiente para su instalación.

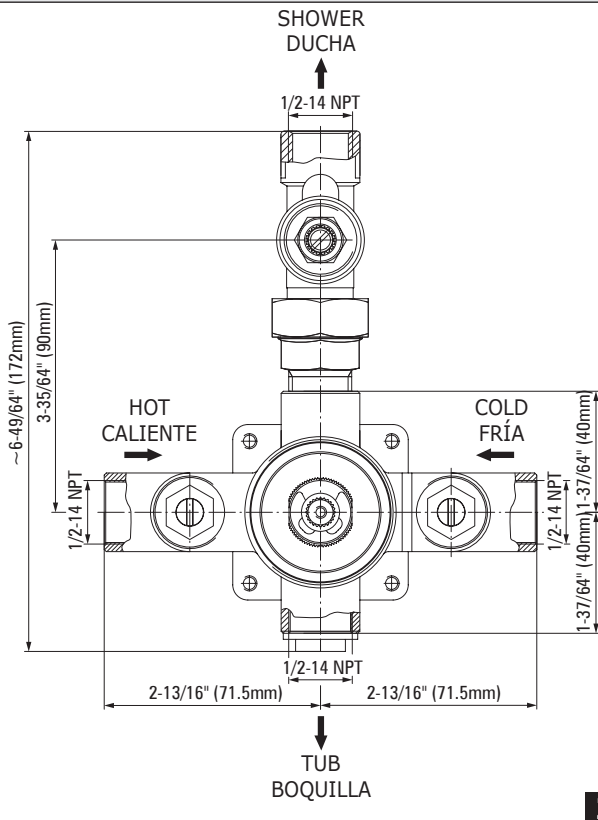
**FOR 8000 MODEL • PARA EL MODELO 8000**



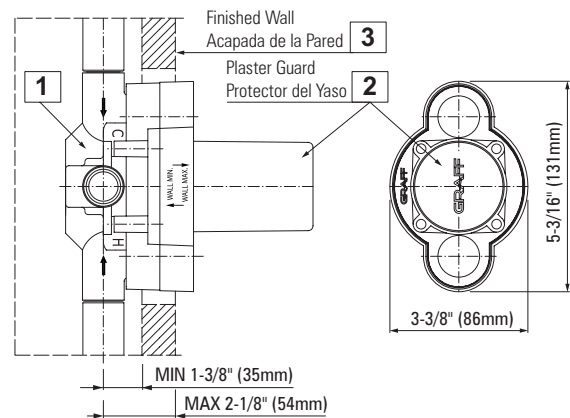
**FOR 8005 MODEL • PARA EL MODELO 8005**



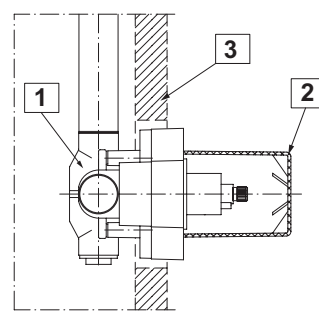
**FOR 8010 MODEL • PARA EL MODELO 8010**



**TOP VIEW • VISTA DELANTERA**



**SIDE VIEW • VISTA LATERAL**



**NOTES TO OBSERVE DURING INSTALLATION ● ADVERTENCIAS DE OBSERVAR DURANTE LA INSTALACIÓN**

**ENGLISH**

- Shut off the main water supply.
- Observe all local plumbing codes.
- The valve is calibrated to 100°F (38°C) setting.
- Factory calibrated inlet conditions are:
  - Hot and cold water pressure = 43-1/2 psi (3.05 bar).
  - Hot water supply temperature = 149°F (65°C).
  - Cold water supply temperature = 59°F (15°C).
- If inlet conditions differ from those used during factory calibration, it may be necessary to re-calibrate the valve after installation. **The installer must check the mixed flow temperature after installation and adjust the valve as needed according to the instructions.**
- This valve complies with ASME A112.181M, ASSE 1016 and CSA B125.

**ESPAÑOL**

- Cerrar el suministro principal del agua.
- Observar todos los códigos locales de instalación.
- La válvula está calibrada para la temperatura de 100°F (38°C).
- Las condiciones de entrada del agua calibradas en la fábrica son las siguientes:
  - Presión del agua caliente y fría = 43-1/2 psi (3.05 bar).
  - Temperatura del agua caliente = 149°F (65°C).
  - Temperatura del agua fría = 59°F (15°C).
- Si sus condiciones son diferentes de las calibradas en la fábrica, puede resultar necesario recalibrar la válvula después de su instalación. **El instalador tiene que controlar la temperatura del flujo mezclado después de la instalación y ajustar la válvula, si es necesario, siguiendo las instrucciones.**
- Esta válvula está conforme con ASME A112.181M, ASSE 1016 y CSA B125.

**ROUGH-IN INSTALLATION ● INSTRUCCIONES DE DEBASTADO**

**ENGLISH**

**Refer to fig. 1A, 1B, 2A, 2B & 2C**

Prepare the recess in the wall for the valve body piping work taking into account the maximum and minimum depth allowed. Arrange the piping work so that the hot water feed is on the left (HOT) and the cold is on the right (COLD) in relation to the valve body.

**See fig. 1A & 1B**

Place valve body (1) with the plaster guard (2) into the wall recess. The finished wall surface (3) must be within side wall of plaster guard. The minimum and maximum distance is indicated on the plaster guard face. Recommended depth for valve body in wall measured from center of shower outlet to finished wall surface is in the range **1-3/8" (35mm) ÷ 2-1/8" (54mm)**. Use the plaster guard to determine the depth of the valve in the wall, and to trace the cut-out line in the wall material.

Use thread sealant, and connect the hot and cold water supply lines to the valve inlet ports. The inlet ports are marked "HOT" and "COLD", and must be connected to the correct water supply lines to ensure proper valve function. Make sure the integral volume control/stop valve on the 8010 is on top. Connect the water outlet lines to the valve ports.

**NOTE:** When all pipes have been connected, make sure that there are no leaks before closing wall and installing trim.

**ESPAÑOL**

**Refiere a la dis. 1A, 1B, 2A, 2B y 2C**

Prepare la hendidura en la pared para el trabajo de la tubería del cuerpo del mezclador considerando la profundidad máxima y mínima permitida. Ubique la tubería de tal modo que el suministro del agua caliente esté a la izquierda (CALIENTE) y del agua fría este a la derecha (FRÍA) de acuerdo al cuerpo de la válvula.

**Ver dis. 1A y 1B**

Ponga el cuerpo de la válvula (1) con el protector del yaso (2) en la hendidura de la pared. La superficie acabada de la pared (3) debe estar dentro de la pared lateral del protector del yaso. La distancia mínima y máxima se indica en la cara del protector del yaso. La profundidad recomendada para el cuerpo de válvula en la pared medida del centro del enchufe de la ducha a la superficie acabada de la pared esta en el intervalo de **1-3/8" (35mm) ÷ 2-1/8" (54mm)**.

Utilice sellador para rosca y conecte las líneas de suministro de agua a los puertos de entrada de la válvula. Los puertos de entrada están marcados "HOT" y "COLD", y deben estar conectados a las líneas de suministro correctas, para asegurar el funcionamiento correcto de la válvula. Verifique que la válvula integral de control de volumen/llave de paso en el modelo 8010 esté en la parte superior. Conecte las líneas de salida a los puertos de la válvula.

**NOTA:** Cuando todas las tuberías han sido conectadas, cerciórese de que no haya escapes antes de sellar la pared y de instalar el ajuste.

**CARE AND MAINTENANCE / WARRANTY ● CUIDADO Y MANTENIMIENTO / GARANTÍA**

**ENGLISH**

- Your *Graff* product is designed and engineered in accordance with the highest quality and performance standards. Be sure not to damage the finish during installation. Care should be given to the cleaning of this product. Although its finish is extremely durable, it can be damaged by harsh abrasives or polish. Never use abrasive cleaners, acids, solvents, etc. to clean any *Graff* product. To clean, simply wipe gently with a damp cloth and blot dry with a soft towel.
- Warranty conditions and warranty registration card are outlined on a separate sheet.

**ESPAÑOL**

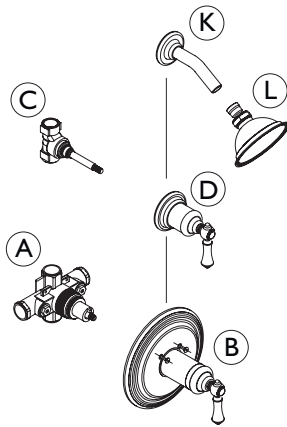
- Su producto de la *Graff* esta diseñado y dirigido acuerdo con los estándares de funcionamiento y calidad más altos. Este seguro no dañar las terminaciones del grifo durante la instalación. Cuide el producto manteniendolo siempre limpio. Aunque su acabado es extremadamente durable, puede ser dañado por los abrasivos o pulientes ásperos. Nunca utilice limpiadores abrasivos, ácidos, solventes, el etc. para limpiar cualquier producto de la *Graff*. Para limpiar, simplemente use un paño húmedo y seque con una toalla suave.
- Las condiciones de la garantía y la tarjeta del registro de la garantía se encuentran en una pagina separada.

**HOTLINE FOR HELP**  
**NUMERO DE EMERGENCIA**  
For toll-free information and answers to your questions, call:  
Llame sin costo para obtener informacion y respuestas a sus preguntas:  
**1 - 800 - 954 - GRAF (4723)**  
www.graff-faucets.com



**GENERAL GUIDELINES FOR PLANNING SHOWER SYSTEM ● INSTRUCCIONES GENERALES PARA PLANEAR EL SISTEMA DE LA DUCHA**

**CUSTOM SHOWER CONFIGURATION FOR 1/2" THERMOSTATIC VALVE  
CONFIGURACIÓN EJEMPLAR DE DUCHA PARA LA VÁLVULA TERMOSTÁTICA 1/2"**

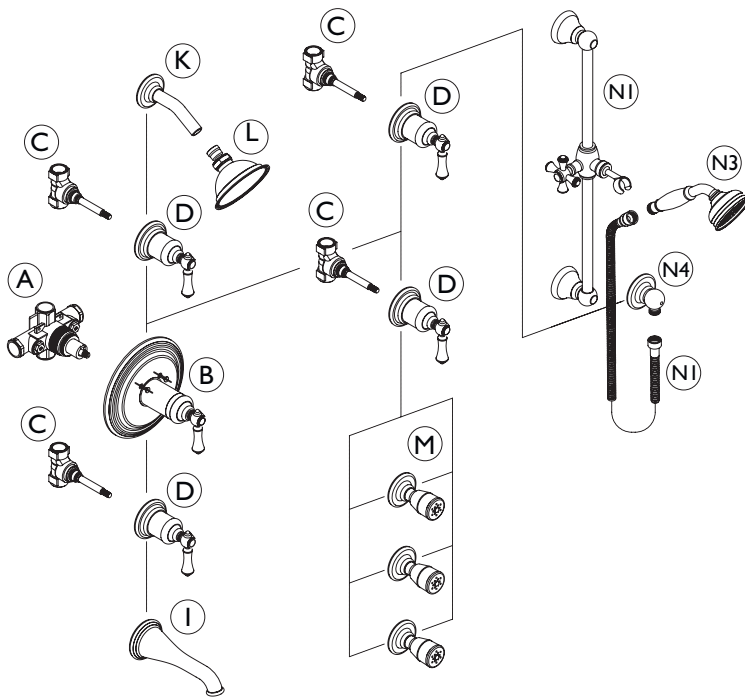


- (A) 1/2" Thermostatic Valve Rough Only  
Sólo el desbastado de la válvula termostática 1/2"
- (B) Thermostatic Valve Trim Only  
Sólo el acabado de la válvula termostática
- (C) 1/2" Stop/Volume Control Valve Rough Only  
Sólo el desbastado de la válvula reguladora de cierre 1/2"
- (D) Stop/Volume Control Valve Trim Only  
Sólo el acabado de la válvula reguladora de cierre
- (K) Shower Arm with Escutcheon Plate  
Brazo de la ducha con cubierta
- (L) Shower Head  
Cabeza de la ducha

NOTE: In case of 8400 model components (K) & (L) are supplied as an integral complete set.

NOTA: En el caso de modelo 8400 los componentes (K) y (L) son entregados como un juego integral completo.

**CUSTOM SHOWER CONFIGURATION FOR 3/4" THERMOSTATIC VALVE  
CONFIGURACIÓN EJEMPLAR DE DUCHA PARA LA VÁLVULA TERMOSTÁTICA 3/4"**



- (A) 3/4" Thermostatic Valve Rough Only  
Sólo el desbastado de la válvula termostática 3/4"
- (B) Thermostatic Valve Trim Only  
Sólo el acabado de la válvula termostática
- (C) 3/4" Stop/Volume Control Valve Rough Only  
Sólo el desbastado de la válvula reguladora de cierre 3/4"
- (D) Stop/Volume Control Valve Trim Only  
Sólo el acabado de la válvula reguladora de cierre
- (I) Tub Spout  
Caño
- (K) Shower Arm with Escutcheon Plate  
Brazo de la ducha con cubierta
- (L) Shower Head  
Cabeza de la ducha
- (M) Body Spray  
Rociador corporal
- (N1) Wall-Mount Slide Bar with Hand Shower Holder  
Mano desplazable montada en la pared el panel de la cabeza de la ducha
- (N2) Wall Bracket for Hand Shower  
Panel de la ducha
- (N3) Wall Supply Elbow  
Codo abastecedor monado en la pared
- (N4) Hand-Held Shower  
Sostenidos de la cabeza de la ducha
- (N5) Shower Hose  
Manguera de la ducha

NOTE: Components (I), (M), (N1)-(N5) are optional - may be chosen freely by customer.

A Stop/Volume Control Valve (C) should be used with each of parts (I), (K), (M), (N1)-(N5).

In case of 8400 model components (K) & (L) are supplied as an integral complete set.

In case of 8565 model spout (I) and spout ring (J) are available separately.

NOTA: Los componentes (I), (M), (N1)-(N5) son opcionales - pueden ser elegidos libremente por el cliente.

La válvula reguladora de cierre (C) tiene que ser usada con partes (I), (K), (M), (N1)-(N5).

En el caso de modelo 8400 los componentes (K) y (L) son entregados como un juego integral completo.

En el caso de modelo 8565 caño (I) y caño anillo (J) son accesibles aparte.

All dimensions and drawings are for reference only. For details, please refer to actual products.  
Todas las dimensiones y dibujos sirven únicamente de referencia. Para consultar detalles, ver los productos.

This faucet complies with NSF61/9, ASME/ANSI A112.18.1 and CSA B 125 Standards.  
Este grifo se encuentra conforme con los estándares de NSF61/9, de ASME/ANSI A112.18.1 y de CSA B 125.

Installation Instructions ● Instrucciones de Instalación

**Dear Customer**

Thank you for selecting our product. We are confident we can fully satisfy your expectations by offering you a wide range of technologically advanced products which directly result from our many years of experience in faucet and fitting production.

**ENGLISH**

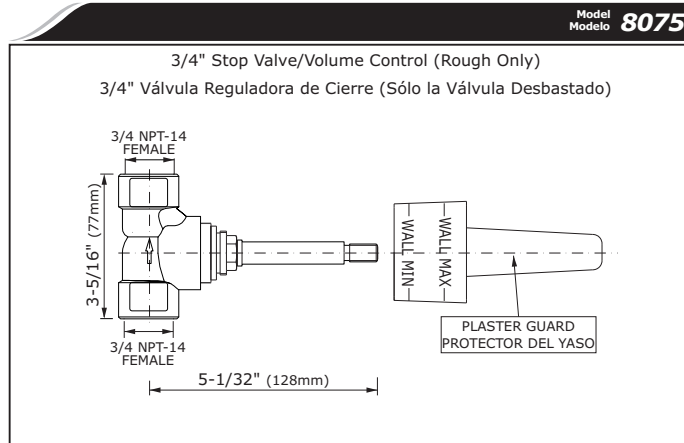
**Estimado Cliente**

Muchas gracias por elegir nuestro producto. Estamos seguros que podemos satisfacer completamente sus expectativas ofreciéndole una amplia variedad de productos tecnológicamente avanzados que resultan directamente de muchos años de experiencia en grifos y su producción apropiada.

**ESPAÑOL**

**ATTENTION!** For care, use soft towel with soap and water only! Under no circumstances should you use any chemicals.

**ATENCIÓN!** Para el cuidado, utilice solamente una toalla suave con jabón y agua! Bajo ninguna circunstancia no use productos químicos.



Modelo **8075**

**ENGLISH**

- ➔ For easy installation of your **GRAFF** valve you will need:
  - to READ ALL the instructions completely before beginning,
  - to READ ALL the warnings, care and maintenance information.
- ➔ To complete the project, you should:
  - gather the tools and all the parts you will need,
  - prepare the mounting area,
  - mount the stop/volume control valve,
  - finally test and flush the valve.
- ➔ You should have the following tools:
  - 1/2" and 3/4" nominal fittings
  - wrenches
  - thin-bladed knife or screwdriver
  - hacksaw or tubing cutter
  - thread sealant

**ESPAÑOL**

- ➔ Para la instalación fácil de su válvula de la **GRAFF** usted necesitará:
  - LEER TODAS las instrucciones completamente antes de comenzar,
  - LEER TODA la información sobre las advertencias, cuidado y mantenimiento.
- ➔ Para terminar el proyecto, usted debe:
  - recolectar las herramientas y todas las piezas que usted necesitará,
  - prepare el área para el montaje,
  - monte la válvula reguladora de cierre
  - finalmente pruebe y limpie la válvula con un chorro de agua
- ➔ Usted debe tener las herramientas siguientes:
  - manguitos nominales 1/2" y 3/4"
  - llaves
  - cortaplumas o destornillador plano
  - sierra para metal o cortador de tubos
  - obturador de la rosca

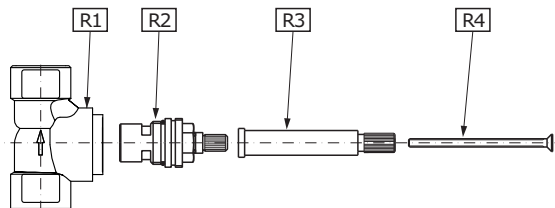
**PRODUCT SPECIFICATION ● DESCRIPCIÓN DEL PRODUCTO**

**ENGLISH**

➔ Single-handle wall-mount stop/volume control valves are of brass construction. Products feature 1/2" (8070 model) and 3/4" (8075 model) quarter-turn washerless ceramic disc valve.  
➔ Products also feature 1/2" N.P.T. (8070 model) and 3/4" N.P.T. (8075 model) female connections.

**ESPAÑOL**

➔ Las válvulas monomando de cierre/control de flujo, montadas a la pared se fabrican de latón. Los productos poseen una válvula con disco cerámico sin arandela de cuarto de vuelta, 1/2" (en el modelo 8070) y 3/4" (en el modelo 8075).  
➔ Los productos poseen también conexiones tipo hembra 1/2" N.P.T. (en el modelo 8070) y 3/4" N.P.T. (en el modelo 8075).



**HOTLINE FOR HELP**  
**NUMERO DE EMERGENCIA**  
For toll-free information and answers to your questions, call: Llame sin costo para obtener información y respuestas a sus preguntas:  
**1 - 800 - 954 - GRAF (4723)**  
www.graffcollection.com

**ENGLISH**

**ESPAÑOL**

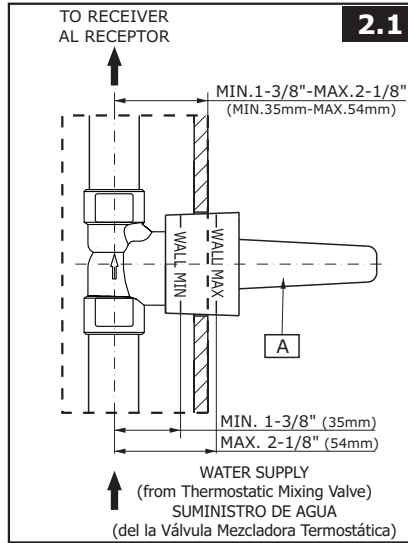
	<b>8070 ROUGH ONLY</b>	<b>SÓLO LA VÁLVULA DESBASTADO 8070</b>
<b>R1</b>	STOP/VOLUME CONTROL VALVE BODY 3/4" NPT	CUERPO DE VÁLVULA 3/4" NPT
<b>R2</b>	3/4" CERAMIC HEAD (CARTRIDGE) 1/4 turn, counterclockwise opening	3/4" CABEZA CERÁMICA (CARTUCHO) 1/4 DE VUELTA, hacia la izquierda
<b>R3</b>	ELONGATION	EXTENSION
<b>R4</b>	SCREW	TORNILLO

**1.1**

All dimensions and drawings are for reference only. For details, please refer to actual products.  
Todas las dimensiones y dibujos sirven únicamente de referencia. Para consultar detalles, ver los productos.

This faucet complies with NSF61/9, ASME/ANSI A112.18.1 and CSA B 125 Standards.  
Este grifo se encuentra conforme con los estándares de NSF61/9, de ASME/ANSI A112.18.1 y de CSA B 125.

Installation Instructions ● Instrucciones de Instalación



**INSTALLATION INSTRUCTIONS ● INSTRUCCIONES DE INSTALACIÓN**

See fig. 1.1,2.1

**ENGLISH**

Ver dis. 1.1,2 1

**ESPAÑOL**

➔ Prepare the recess in the wall for the valve body pipe work taking into account the maximum and minimum depth allowed. Place valve body with plaster guard (A) into the wall recess. Recommended depth for valve body in wall measured from center of valve outlet to finished wall surface is in the range **1-3/8" (35mm) - 2-1/8" (54mm)**. Use correct piping use size accordingly from mixing valve to stop volume control for optimal GPM performance.

➔ Turn on the water supply lines to the valve, and check for leaks. Run water through the mixing valve and all shower devices, and check the system for leakage. Use the stop/volume control valve to control the water flow to the shower outlets. Cap or plug outlets and test setup for leaks. Turn off check valve stops on mixing valve.

➔ Complete the finished wall. Flash all water lines.

**CAUTION:** Remove cartridge if heating up the valve body

➔ Prepare la hendidura en la pared para el trabajo de la tubería del cuerpo del mezclador considerando la profundidad máxima y mínima permitida. Ponga el cuerpo de la válvula con protector del yaso (A) en la hendidura de la pared. La profundidad recomendada para el cuerpo de válvula en la pared medida del centro del enchufe de la válvula a la superficie acabada de la pared esta en el intervalo de **1-3/8" (35mm) - 2-1/8" (54mm)**. Use el tamaño de cañería correcto respectivamente, desde la válvula mezcladora hasta la válvula de control de volumen a fin de obtener un rendimiento óptimo de galones por minuto GPM.

➔ Abrir las líneas de suministro del agua para la válvula y controlar si no hay fugas. Dejar pasar el agua por la válvula mezcladora y por todos los elementos de la ducha y controlar si no hay fugas en el sistema. Usar la válvula de cierre/control de flujo para controlar el flujo del agua por los caños de la ducha. Cerrar el agua. Terminar el acabado de la pared. Tape o conecte las solidas y verifique que no existan fugas. Cierre los topes de las válvulas de retención que se encuentran en la válvula mezcladora.

➔ Haga correr agua por todas las líneas de agua.

**PRECAUTION:** Quite el cartucho si se produce el calentamiento del cuerpo de la válvula.

**OPERATING INSTRUCTIONS ● DESCRIPCIÓN DEL FUNCIONAMIENTO**

**ENGLISH**

**ESPAÑOL**

➔ The water flow is opened using the lever or the cross handle. It is opened fully by turning the lever (cross handle) in counterclockwise direction.

➔ Lever or cross handle is used to open and regulate the flow of water. The flow is opened fully by rotating the lever or cross handle by quarter-turn counterclockwise. The intensity of the water flow is regulated by positions between 0° ÷ 90° angle.

➔ Para abrir la salida I de ajuste de temperatura sirve la palanca o la llave cruzados. Obtenemos la apertura completa girando la palanca (la llave cruzados) en la dirección opuesta al movimiento del reloj.

➔ Para abrir la salida y ajustar el flujo del agua sirven la palanca o la llave cruzados . La apertura total la obtenemos girando la palanca o la llave cruzada 90° en contra del sentido de las manillas del reloj. La regulación de la intensidad del flujo del agua sucede en las posiciones entre 0° y 90°.

**CARE AND MAINTENANCE ● CUIDADO Y MANTENIMIENTO**

**ENGLISH**

**ESPAÑOL**

Your *Graff* valve is designed and engineered in accordance with the highest quality and performance standards. Be sure not to damage the finish during installation. Care should be given to the cleaning of this product. Although its finish is extremely durable, it can be damaged by harsh abrasives or polish. **Never use abrasive cleaners, acids, solvents, etc. to clean any *Graff* product. To clean, simply wipe gently with a damp cloth and blot dry with a soft towel.**

Su válvula de la *Graff* esta diseñado y se regido de acuerdo con los estándares de funcionamiento y calidad más altos. Este seguro no dañar las terminaciones del grifo durante la instalación. Cuide el producto manteniendolo siempre limpio. Aunque su acabado es extremadamente durable, puede ser dañado por los abrasivos o pulientes ásperos. **Nunca utilice limpiadores abrasivos, ácidos, solventes, el etc. para limpiar cualquier producto de la *Graff*. Para limpiar, simplemente use un paño húmedo y seque con una toalla suave.**

**WARRANTY ● GARANTÍA**

**ENGLISH**

**ESPAÑOL**

Warranty conditions and warranty registration card are outlined on a separate sheet.

Las condiciones de la garantía y la tarjeta del registro de la garantía se encuentran en una pagina separada.