

*BATH MIXING PROGRAM
PROGRAMME DU MITIGEUR POUR LA SALLE DE BAIN
PROGRAMA MEZCLADORES BAÑO*

Art. R5255



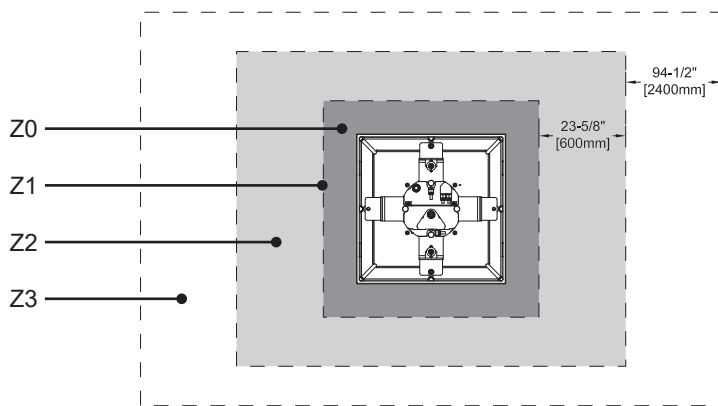
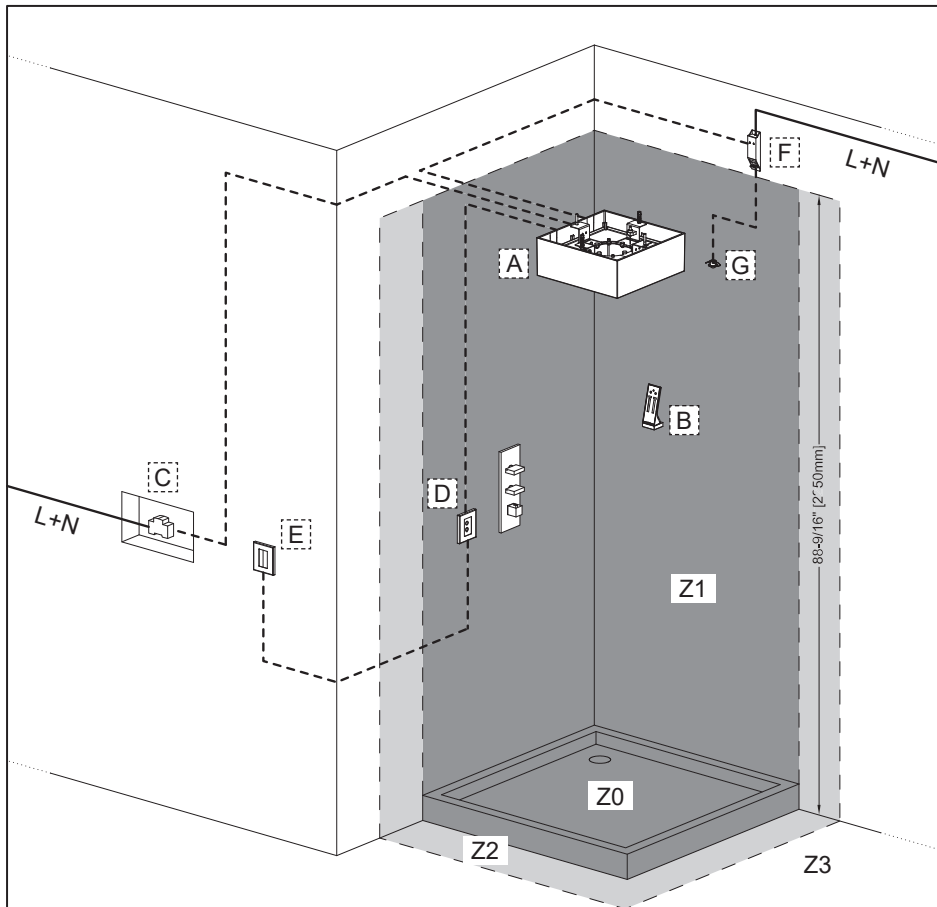
Gessi SpA - Parco Gessi

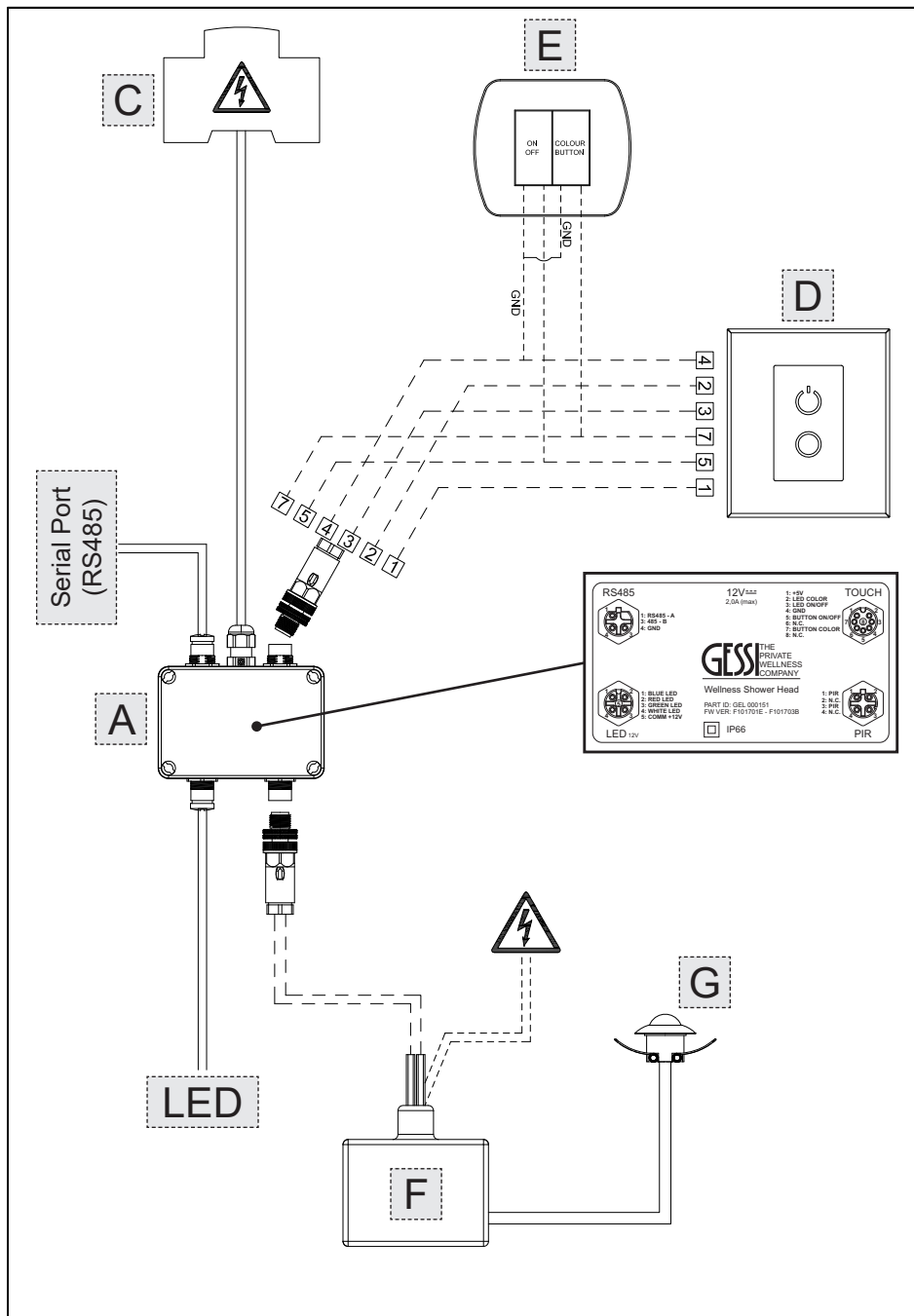
13037 Serravalle Sesia (Vercelli) - Italy

Phone +39 0163 454111 - Facsimile +39 0163 459273

www.gessi.com - gessi@gessi.it

ELECTRICAL SYSTEM - SYSTÈME ÉLECTRIQUE - INSTALACIÓN ELÉCTRICA





ELECTRICAL CONNECTIONS DATA

Install in the safety zone: Z1-Z2-Z3

Connection between A-D

- Length max = 23 ft [7 m]
- Cable diameter: 3/16"±1/4" [4+6 mm]
- Poles = 6
- Section = 24 AWG

DONNEES POUR CONNEXIONS ÉLECTRIQUES

Installable dans la zone de sécurité : Z1-Z2-Z3

Connexion entre A-D

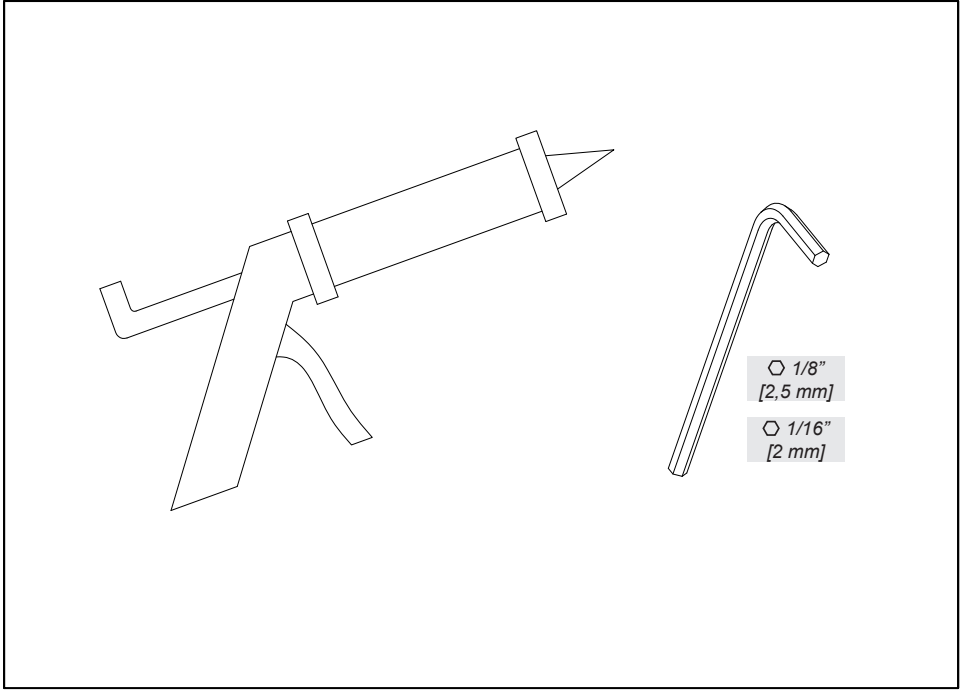
- Longueur max = 23 ft [7 m]
- Diamètre câble : 3/16"±1/4" [4+6 mm]
- Pôles = 6
- Section = 24 AWG

DATOS PARA LAS CONEXIONES ELÉCTRICAS

Instalable en la zona de seguridad: Z1-Z2-Z3

Conexión entre A-D

- Largo máx. = 23 ft [7 m]
- Diámetro cable: 3/16"±1/4" [4+6 mm]
- Polos = 6
- Sección = 24 AWG



- Installation tools

- Outils nécessaires pour l'installation

- Herramienta necesaria para la instalación

Fig. 1

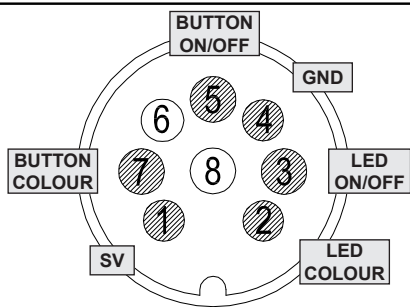
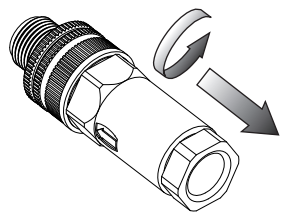
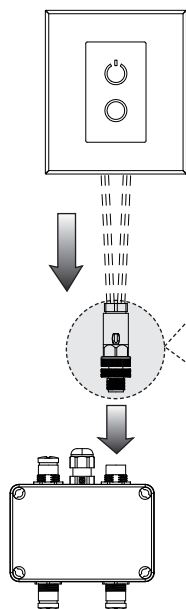
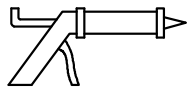
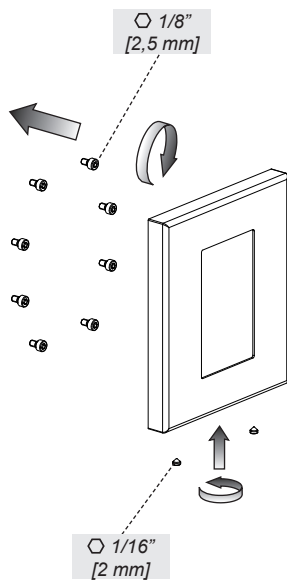
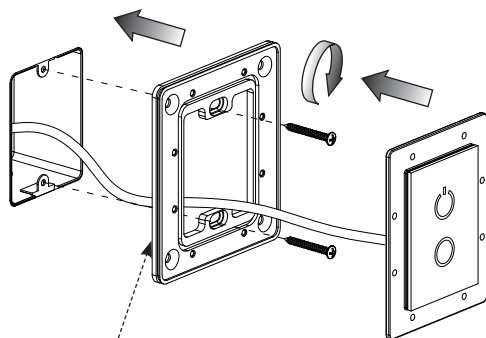


Fig. 2



○ 1/16" [2 mm]

Fig. 3

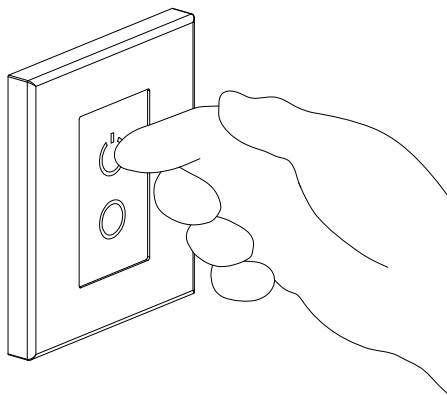
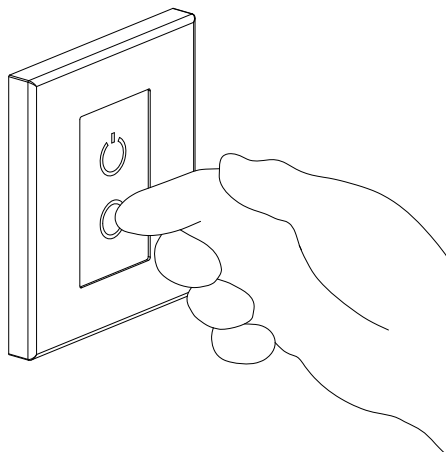


Fig. 4



START/SWITCH OFF

In STAND-BY only the key "ON/OFF" stays on with reduced brightness.

Start pushing the key "ON/OFF"; now both buttons light up and the system starts with automatic chromotherapy cycle.

Switch off pushing the key "ON/OFF" (with system on).

WARNING: after 60 minutes from start the device switches off automatically.

MANUAL CHROMOTHERAPY CYCLE

Pushing the key "COLOUR" for the first time the automatic cycle on active color stops (interruption of the automatic cycle is signaled by LED blinking). Each time it is pressed the color changes according to automatic chromotherapy cycle sequence.

AUTOMATIC CHROMOTHERAPY CYCLE

Automatic chromotherapy cycle starts keeping the key "COLOUR" pressed for at least 3 seconds; cycle start is signaled by white LEDs blinking.

Color sequence is WHITE, RED, ORANGE, YELLOW, GREEN, LIGHT BLUE, BLUE, VIOLET.

The complete cycle lasts around 2 minutes (around 13 seconds per colour).

INTENSITY REGULATION

With the LEDs on, keeping the key "ON/OFF" pushed the DIMMER function is enabled, to change the brightness intensity of the LEDs (the colour stays the same).

ALLUMAGE/EXTINCTION

En mode VEILLE seule la touche "ON/OFF" reste allumée à luminosité réduite.

L'allumage se produit en pressant la touche "ON/OFF" ; à ce moment-là les deux poussoirs s'éclairent et le système démarre avec cycle automatique de chromothérapie.

L'extinction se produit en pressant la touche "ON/OFF" (à système allumé).

ATTENTION : après 60 minutes de l'allumage le dispositif d'éteint automatiquement.

CYCLE MANUEL DE CHROMOTHÉRAPIE

Pressant la touche "COLOUR" pour la première fois s'interrompt le cycle automatique sur la couleur active (l'interruption du cycle automatique est signalée par un clignotement du LED). A chaque pression successive change la couleur selon la séquence du cycle automatique de chromothérapie.

CYCLE AUTOMATIQUE DI CHROMOTHÉRAPIE

Le cycle automatique de chromothérapie démarre en pressant pendant au moins 3 secondes la touche "COLOUR"; le démarrage du cycle est signalé par un clignotement des LED blancs.

La séquence couleurs est BLANC, ROUGE, ORANGE, JAUNE, VERT, BLEU CLAIR, VIOLET.

Le cycle complet a une durée d'environ 2 minutes (environ 13 secondes par couleur).

RÉGLAGE INTENSITE

À LED allumés, en pressant la touche "ON/OFF" on active la fonction DIMMER, qui permet de changer l'intensité lumineuse des LED (en maintenant la même couleur).

ENCENDIDO/APAGADO

En STAND-BY queda encendida sólo la tecla "ON/OFF" con luminosidad reducida.

El dispositivo se enciende con el auxilio de la tecla "ON/OFF"; ambas teclas se iluminan y el sistema pone en marcha un ciclo automático de cromoterapia.

Para apagar el sistema se utiliza la tecla "ON/OFF" (cuando el sistema está encendido).

CUIDADO: 60 minutos después del encendido, el dispositivo se apagará automáticamente.

CICLO MANUAL DE CROMOTERAPIA

Pulsando la tecla "COLOUR" por primera vez, el ciclo automático se interrumpe en el color activo (el destello del LED señala la interrupción del ciclo automático). A cada presión sucesiva el color cambia según la secuencia del ciclo automático de cromoterapia.

CICLO AUTOMÁTICO DE CROMOTERAPIA

El ciclo automático de cromoterapia se pone en marcha manteniendo pulsado durante por lo menos 3 segundos la tecla "COLOUR"; el destello de los LED blancos señala la puesta en marcha del ciclo.

La secuencia de los colores es BLANCO, ROJO, NARANJA, AMARILLO, VERDE, CELESTE, AZUL, VIOLA.

El ciclo completo dura aproximadamente 2 minutos (aproximadamente 13 segundos cada color).

REGULACIÓN INTENSIDAD

Con los LED encendidos, manteniendo pulsado la tecla "ON/OFF" se activa la función DIMMER, que permite variar la intensidad luminosa de los LED (manteniendo invariado el color).