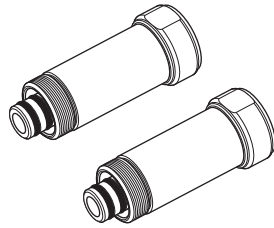


Models/Modelos/Modèles
RP80157▲



Write purchased model number here.
Escriba aquí el número del modelo comprado.
Inscrivez le numéro de modèle ici.

▲Specify Finish / Especificque el Acabado / Précisez le Fini

TWO HANDLE TUB FILLER - SPOUT REACH EXTENSION KIT FOR DECK, FLOOR AND WALL MOUNT MODELS, PROVIDES 2" INCREASE TO THE STANDARD SPOUT REACH

TUBERÍAS PARA BAÑERAS/TINAS – JUEGO DE EXTENSIONES PARA TUBERÍAS EN MODELOS INSTALADOS EN ENCIMERAS, PAREDES Y PISOS, PROPORCIONA 2" DE EXTENSIÓN A LAS TUBERÍAS DE SURTIDORES DE ALCANCE ESTÁNDAR

ROBINET DE BAINOIRE À DEUX MANETTES - TROUSSE D'ALLONGEMENT DE LA PORTÉE DU BEC POUR MODÈLES À MONTAGE SUR LE MUR, LA PLAGE OU LE PLANCHER - AUGMENTE LA PORTÉE STANDARD DU BEC DE 2 PO

You may need:

Usted puede necesitar:

Articles dont vous pouvez avoir besoin:



For easy installation of your Brizo® faucet you will need:

- To **READ ALL** the instructions completely before beginning.
- To **READ ALL** warnings, care, and maintenance information.
- To purchase the correct **water supply hook-up**.

Cleaning and Care:

Care should be given to the cleaning of this product. Although its finish is extremely durable, it can be damaged by harsh abrasives or polish. To clean, simply wipe gently with a damp cloth and blot dry with a soft towel.

Para instalación fácil de su llave Brizo® usted necesitará:

- **LEER TODAS** las instrucciones completamente antes de empezar.
- **LEER TODOS** los avisos, cuidados, e información de mantenimiento.
- Comprar las conexiones correctas para el **suministro de agua**.

Limpieza y Cuidado de su Llave

Tenga cuidado al ir a limpiar este producto. Aunque su acabado es sumamente durable, puede ser afectado por agentes de limpieza o para pulir abrasivos. Para limpiar su llave, simplemente frótelas con un trapo húmedo y luego séquela con una toalla suave.

Pour installer votre robinet Brizo® facilement, vous devez:

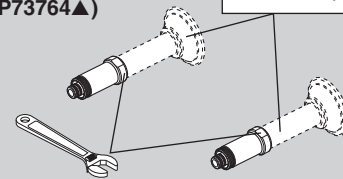
- **LIRE TOUTES** les instructions avant de débiter;
- **LIRE TOUS** les avertissements ainsi que toutes les instructions de nettoyage et d'entretien;
- Acheter le bon nécessaire de raccordement.

Instructions de nettoyage

Il faut le nettoyer avec soin. Même si son fini est extrêmement durable, il peut être abîmé par des produits fortement abrasifs ou des produits de polissage. Il faut simplement le frotter doucement avec un chiffon humide et le sécher à l'aide d'un chiffon doux.

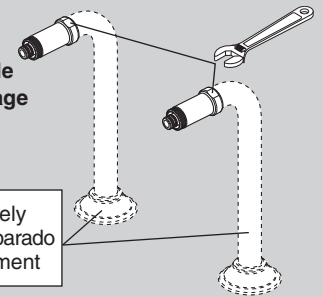
Wall Mount
Instalación en la pared
Montage sur le mur
(RP73764▲)

Sold Separately
Se vende por separado
Vendu séparément



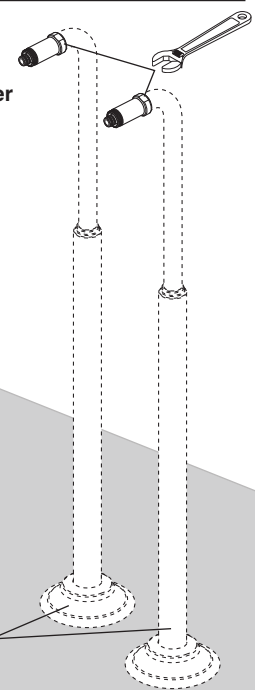
Deck Mount
Instalación en encimera/mueble
Montage sur plage
(RP73765▲)

Sold Separately
Se vende por separado
Vendu séparément



Floor Mount
Instalación en el piso
Montage sur le plancher
(RP73766▲)

Sold Separately
Se vende por separado
Vendu séparément



Tub Filler 2" Extension Kit (RP80157) Installation

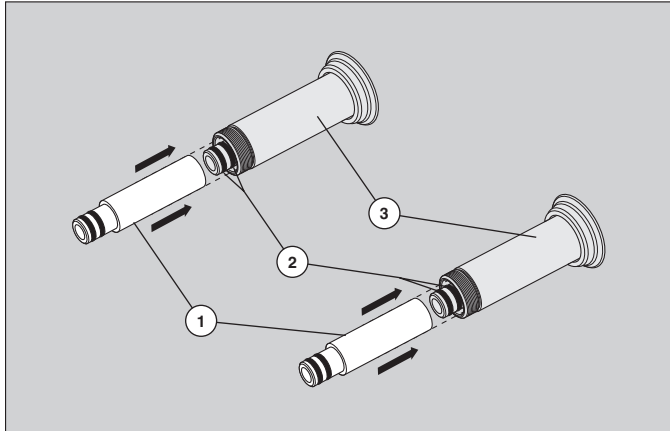
Juego de extensiones de 2" (RP80157) para tuberías de bañeras

Installation des tubes de rallonge de 2 po en kit (RP80157) pour le robinet de baignoire

1

Wall Mounted Tub Fillers

Tuberías de instalación en la pared para llenar bañeras
Robinets de baignoire montés sur le mur



Rotate and slide inner tubes (1) over o-rings (2) on the wall extension tubes (3).

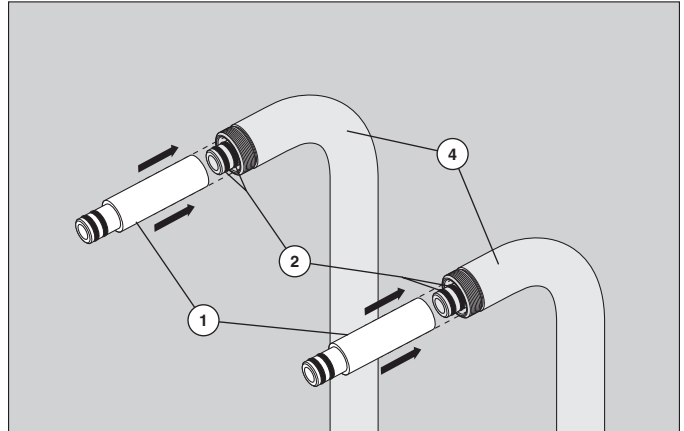
Gire y deslice las tuberías internas (1) sobre las juntas tóricas (2) en las tuberías en la pared (3).

Tournez les tubes internes (1) et glissez-les sur les joints toriques (2) des tubes de rallonge sortant du mur (3).

1

Deck or Floor Mounted Tub Fillers

Tuberías para bañeras de instalación en encimera o piso
Robinets de baignoire montés sur la plage ou sur le plancher



Rotate and slide inner tubes (1) over o-rings (2) on the deck or floor riser tubes (4).

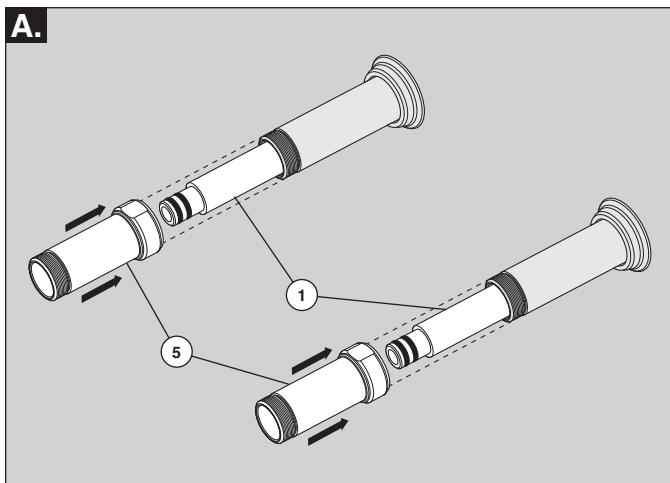
Gire y deslice las tuberías internas (1) sobre las juntas tóricas (2) en las tuberías ascendentes de la encimera o del piso (4).

Tournez les tubes internes (1) et glissez-les sur les joints toriques (2) des tubes ascendants sortant de la plage ou du plancher (4).

2

Wall Mounted Tub Fillers

Tuberías de instalación en la pared para llenar bañeras
Robinets de baignoire montés sur le mur



A. Slide outer extension tubes (5) over inner tubes (1).

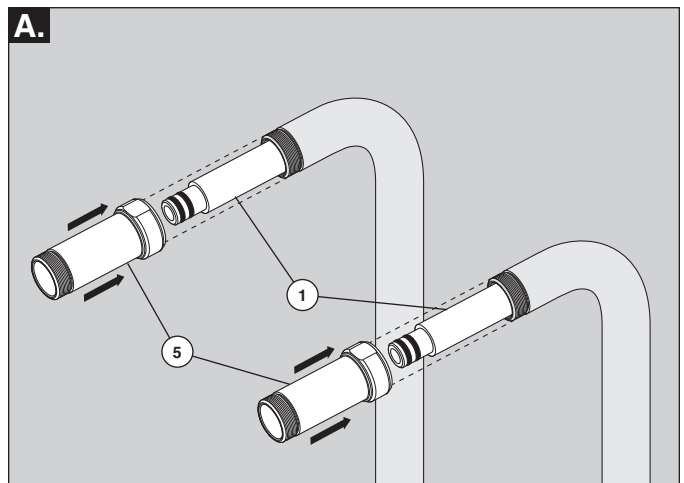
A. Deslice los tubos de extensión externos (5) sobre las tuberías internas (1).

A. Glissez les tubes de rallonge externes (5) sur les tubes internes (1).

2

Deck or Floor Mounted Tub Fillers

Tuberías para bañeras de instalación en encimera o piso
Robinets de baignoire montés sur la plage ou sur le plancher



A. Slide outer extension tubes (5) over inner tubes (1).

A. Deslice los tubos de extensión externos (5) sobre las tuberías internas (1).

A. Glissez les tubes de rallonge externes (5) sur les tubes internes (1).

Tub Filler 2" Extension Kit (RP80157) Installation

Juego de extensiones de 2" (RP80157) para tuberías de bañeras

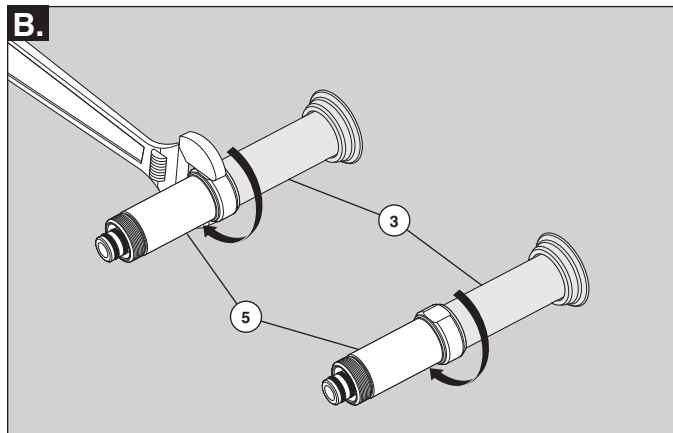
Installation des tubes de rallonge de 2 po en kit (RP80157) pour le robinet de baignoire

2

Wall Mounted Tub Fillers

Tuberías de instalación en la pared para llenar bañeras

Robinets de baignoire montés sur le mur



B. Align outer extension tubes (5) with threads on wall extension tubes (3) and carefully tighten, taking care not to damage finish.

B. Alinee los tubos de extensión externos (5) con las roscas en las tuberías en la pared (3) y apriete con cuidado, teniendo cuidado de no dañar el acabado.

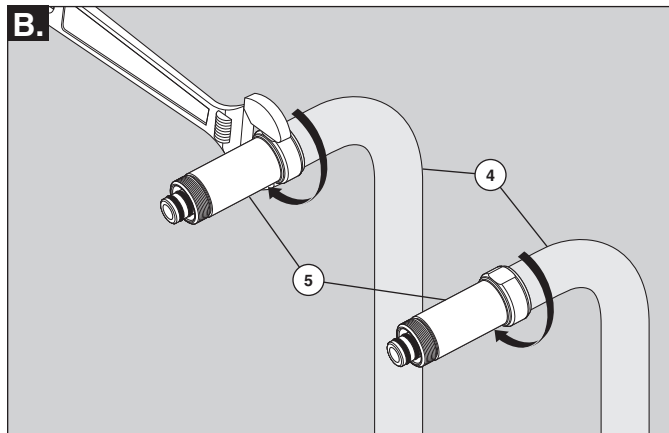
B. Faites correspondre le filetage des tubes de rallonge externes (5) avec celui des tubes de rallonge sortant du mur (3) et serrez doucement en prenant garde d'abîmer le fini.

2

Deck or Floor Mounted Tub Fillers

Tuberías para bañeras de instalación en encimera o piso

Robinets de baignoire montés sur la plage ou sur le plancher



B. Align outer extension tubes (5) with threads on deck or floor riser tubes (4) and carefully tighten, taking care not to damage finish.

B. Alinee los tubos de extensión externos (5) con las roscas en las tuberías en las tuberías ascendentes de la encimera o del piso

B. Faites correspondre le filetage des tubes de rallonge externes (5) avec celui des tubes de rallonge sortant de la plage ou du plancher (4) et serrez doucement en prenant garde d'abîmer le fini.

RP80157▲

Two Handle Tub Filler Spout Reach Extensions

(Use when additional spout reach is required, provides 2" (51 mm) increase to the overall reach of spout.)

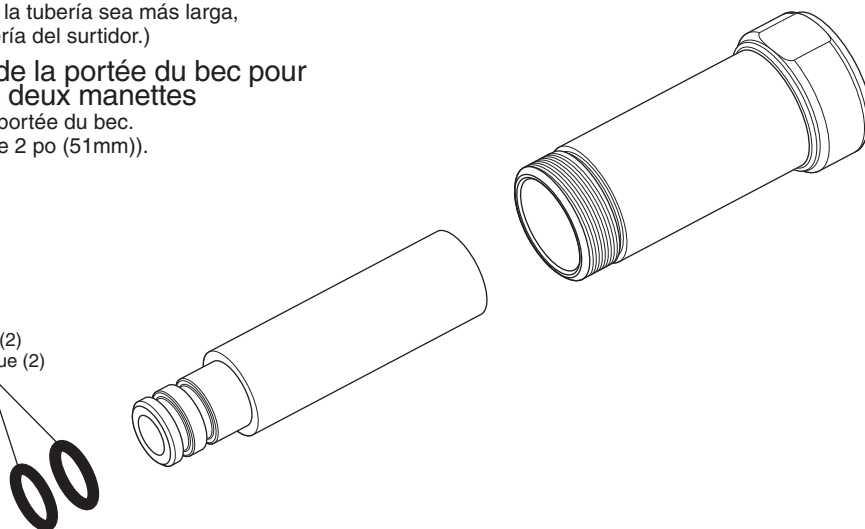
Extensiones de tuberías para el llenado de bañeras de dos manijas

(Use cuando se requiere que la tubería sea más larga, extiende 2" (51 mm) a la tubería del surtidor.)

Tubes d'allongement de la portée du bec pour robinet de baignoire à deux manettes

(À utiliser pour augmenter la portée du bec. Augmente la portée du bec de 2 po (51mm)).

RP51784
O-rings (2)
Anillos "O" (2)
Joints torique (2)



▲Specify Finish
Especifique el Acabado
Précisez le Fini

Limited Warranty on Brizo® Faucets

Parts and Finish

All parts (other than electronic parts and batteries) and finishes of this Brizo® faucet are warranted to the original consumer purchaser to be free from defects in material and workmanship for as long as the original consumer purchaser owns the home in which the faucet was first installed or, for commercial users, for 5 years from the date of purchase.

Electronic Parts and Batteries (if applicable)

Electronic parts (other than batteries), if any, of this Brizo® faucet are warranted to the original consumer purchaser to be free from defects in material and workmanship for 5 years from the date of purchase or, for commercial users, for one year from the date of purchase. No warranty is provided on batteries.

Delta Faucet Company will replace, FREE OF CHARGE, during the applicable warranty period, any part or finish that proves defective in material and/or workmanship under normal installation, use and service. If repair or replacement is not practical, Delta Faucet Company may elect to refund the purchase price in exchange for the return of the product. **These are your exclusive remedies.**

Delta Faucet Company recommends using a professional plumber for all installation and repair. We also recommend that you use only genuine Brizo® replacement parts.

Delta Faucet Company shall not be liable for any damage to the faucet resulting from misuse, abuse, neglect or improper or incorrectly performed installation, maintenance or repair, including failure to follow the applicable care and cleaning instructions.

Replacement parts may be obtained by calling the applicable number below or by writing to:

In the United States and Mexico:

Delta Faucet Company
Product Service
55 E. 111th Street
Indianapolis, IN 46280
1-877-345-BRIZO (2749)
customerservice@deltafaucet.com

In Canada:

Masco Canada Limited, Plumbing Group
Technical Service Centre
350 South Edgeware Road
St. Thomas, Ontario, Canada N5P 4L1
1-877-345-BRIZO (2749)
customerservice@mascocanada.com

Proof of purchase (original sales receipt) from the original purchaser must be made available to Delta Faucet Company for all warranty claims unless the purchaser has registered the product with Delta Faucet Company. This warranty applies only to Brizo® faucets manufactured after January 1, 1995 and installed in the United States of America, Canada and Mexico.

DELTA FAUCET COMPANY SHALL NOT BE LIABLE FOR ANY SPECIAL, INCIDENTAL OR CONSEQUENTIAL DAMAGES (INCLUDING LABOR CHARGES) FOR BREACH OF ANY EXPRESS OR IMPLIED WARRANTY ON THE FAUCET. Some states/provinces do not allow the exclusion or limitation of special, incidental or consequential damages, so these limitations and exclusions may not apply to you. This warranty gives you special legal rights. You may also have other rights which vary from state/province to state/province.

This is Delta Faucet Company's exclusive written warranty and the warranty is not transferable.

If you have any questions or concerns regarding our warranty, please view our Warranty FAQs at www.Brizo.com, email us at customerservice@deltafaucet.com or call us at the applicable number above.

© 2015 Masco Corporation of Indiana

Garantía Limitada de las Llaves de Agua (grifos) Brizo®

Piezas y acabado

Todas las piezas (excepto las piezas electrónicas y las pilas) y los acabados de esta llave de agua Brizo® están garantizados al consumidor comprador original de estar libres de defectos en material y fabricación durante el tiempo que el comprador original posea la vivienda en la que la llave de agua fue originalmente instalada o, para los consumidores comerciales, durante 5 años a partir de la fecha de compra.

Componentes electrónicos y pilas (si aplicable)

Todas las piezas (salvo las pilas), si hay, de esta llave de agua Brizo® están garantizadas al consumidor comprador original de estar libres de defectos en materiales y fabricación durante 5 años a partir de la fecha de compra o, para los usuarios comerciales, por un año a partir de la fecha de compra. No se garantizan las pilas.

Delta Faucet Company reemplazará, SIN CARGO, durante el período de garantía aplicable, cualquier pieza o acabado que pruebe tener defectos de material y/o fabricación bajo la instalación, uso y servicio normal. Si la reparación o su reemplazo no es práctico, Delta Faucet Company tiene la opción de reembolsarle su dinero por la cantidad del precio de compra a cambio de la devolución del producto. **Estos son sus únicos recursos.**

Delta Faucet Company recomienda que use los servicios de un plomero profesional para todas las instalaciones y reparaciones. También le recomendamos que utilice sólo las piezas de repuesto originales de Brizo®.

Delta Faucet Company no será responsable por cualquier daño a la llave de agua que resulte del mal uso, abuso, negligencia o mala instalación o mantenimiento o reparación incorrecta, incluyendo el no seguir los cuidados aplicables y las instrucciones de limpieza.

Las piezas de repuesto se pueden obtener llamando al número correspondiente más abajo, o escribiendo a:

En los Estados Unidos y México:

Delta Faucet Company
Product Service
55 E. 111th Street
Indianapolis, IN 46280
1-877-345-BRIZO (2749)
customerservice@deltafaucet.com

En Canadá:

Masco Canada Limited, Plumbing Group
Technical Service Centre
350 South Edgeware Road
St. Thomas, Ontario, Canada N5P 4L1
1-877-345-BRIZO (2749)
customerservice@mascocanada.com

La prueba de compra (recibo original) del comprador original debe ser disponible a Delta Faucet Company para todos los reclamos a menos que el comprador haya registrado el producto con Delta Faucet Company. Esta garantía le aplica sólo a las llaves de agua de Brizo® fabricadas después del 1 de enero 1995 e instaladas en los Estados Unidos de América, Canadá y México.

DELTA FAUCET COMPANY NO SE HACE RESPONSABLE POR CUALQUIER DAÑO ESPECIAL, INCIDENTAL O CONSECUENTE (INCLUYENDO LOS GASTOS DE MANO DE OBRA) POR EL INCUMPLIMIENTO DE CUALQUIER GARANTÍA EXPRESA O IMPLÍCITA DE LA LLAVE DE AGUA. Algunos estados/provincias no permiten la exclusión o limitación de daños especiales, incidentales o consecuentes, por lo que estas limitaciones y exclusiones pueden no aplicarle a usted. Esta garantía le otorga derechos legales. Usted también puede tener otros derechos que varían de estado/provincia a estado/provincia.

Esta es la garantía exclusiva por escrito de Delta Faucet Company y la garantía no es transferible.

Si usted tiene alguna pregunta o inquietud acerca de nuestra garantía, por favor, vea nuestra sección de preguntas frecuentes FAQ sobre la garantía en www.Brizo.com, también puede enviarnos un correo electrónico a customerservice@deltafaucet.com o llámenos al número que le corresponda anteriormente incluido.

© 2015 Masco Corporación de Indiana

Garantie limitée des robinets Brizo®

Pièces et finis

Toutes les pièces (à l'exception des composants électroniques et des piles) et tous les finis de ce robinet Brizo® sont protégés contre les défauts du matériel et les vices de fabrication par une garantie qui est consentie au premier acheteur et qui demeure valide tant que celui-ci demeure propriétaire de la maison dans laquelle le robinet a été installé. Dans le cas d'une utilisation commerciale, la garantie est de 5 ans à compter de la date d'achat.

Composants électroniques et piles (le cas échéant)

Si ce robinet Brizo® comporte des composants électroniques, ces composants (à l'exception des piles) sont protégés contre les défauts du matériel et les vices de fabrication par une garantie consentie au premier acheteur qui est d'une durée de 5 ans à compter de la date d'achat. Dans le cas d'une utilisation commerciale, la garantie est d'un an à compter de la date d'achat. Aucune garantie ne couvre les piles.

Delta Faucet Company remplacera, GRATUITEMENT, pendant la période de garantie applicable, toute pièce ou tout fini qui présentera une défectuosité du matériel et/ou un vice de fabrication pour autant que le robinet ait été installé, utilisé et entretenu normalement. S'il est impossible de réparer ou de remplacer le robinet, Delta Faucet Company pourra décider de rembourser le prix d'achat du produit pour autant que celui-ci lui soit retourné. **Il s'agit de vos seuls recours.**

Delta Faucet Company recommande de confier l'installation et la réparation à un plombier professionnel. Nous vous recommandons également d'utiliser uniquement des pièces de rechange authentiques Brizo®.

Delta Faucet Company se dégage de toute responsabilité à l'égard des dommages causés au robinet en raison d'un mauvais usage, d'un usage abusif, de la négligence ou de l'utilisation d'une méthode d'installation, de maintenance ou de réparation incorrecte ou inadéquate, y compris les dommages résultant du non-respect des instructions de nettoyage et d'entretien applicables.

Pour obtenir des pièces de rechange, veuillez appeler au numéro applicable ci-dessous ou écrire à l'adresse applicable ci-dessous.

Aux États-Unis et au Mexique :

Delta Faucet Company
Product Service
55 E. 111th Street
Indianapolis, IN 46280
1-877-345-BRIZO (2749)
customerservice@deltafaucet.com

Au Canada:

Masco Canada Limited, Plumbing Group
Technical Service Centre
350 South Edgeware Road
St. Thomas, Ontario, Canada N5P 4L1
1-877-345-BRIZO (2749)
customerservice@mascocanada.com

La preuve d'achat (reçu original) du premier acheteur doit être présentée à Delta Faucet Company pour toutes les demandes en vertu de la garantie, sauf si le produit a été enregistré auprès de Delta Faucet Company. La présente garantie s'applique uniquement aux robinets Brizo® fabriqués après le 1er janvier 1995 et installés aux États-Unis d'Amérique, au Canada et au Mexique.

DELTA FAUCET COMPANY SE DÉGAGE DE TOUTE RESPONSABILITÉ À L'ÉGARD DES DOMMAGES PARTICULIERS, CONSÉCUTIFS OU INDIRECTS (Y COMPRIS LES FRAIS DE MAIN-D'OEUVRE) QUI POURRAIENT RÉSULTER DE LA VIOLATION D'UNE GARANTIE IMPLICITE OU EXPLICITE QUELCONQUE SUR LE ROBINET. Dans les États ou les provinces où il est interdit de limiter ou d'exclure la responsabilité à l'égard des dommages particuliers, consécutifs ou indirects, les limites et les exclusions susmentionnées ne s'appliquent pas. La présente garantie vous donne des droits précis qui peuvent varier selon l'État ou la province où vous résidez.

La présente garantie écrite est la garantie exclusive offerte par Delta Faucet Company et elle n'est pas transférable.

Si vous avez des questions ou des préoccupations en ce qui concerne notre garantie, veuillez consulter la page Warranty FAQs à www.Brizo.com, faire parvenir un courriel à customerservice@deltafaucet.com ou nous appeler au numéro applicable.

© 2015 Division de Masco Indiana