

# BRIZO®

94056

**TWO HANDLE WALL MOUNTED LAVATORY FAUCETS - LESS HANDLES**

**LLAVES DE AGUA PARA LAVABOS DE DOS MANIJAS PARA INSTALACIÓN EN LA PARED – SIN MANIJAS**

**ROBINET MURAL À DEUX MANETTES POUR LAVABO - SANS LES MANETTES**

Model/Modelo/Modèle

65880LF-▲LHP

65880LF-▲LHP-ECO

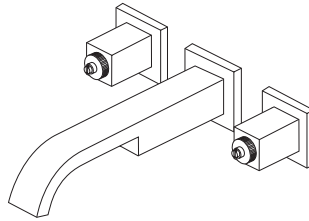
Series/Series/Seria

**Siderna®**

Write purchased model number here.

Escriba aquí el número del modelo comprado.

Inscrivez le numéro de modèle ici.



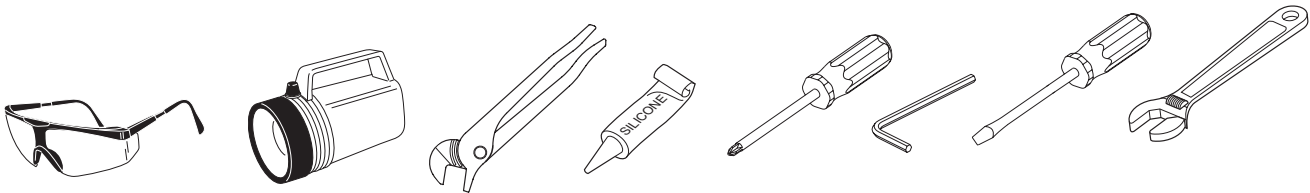
**Note:** Handle kits must be ordered separately.

**Nota:** Los juegos de manijas se venden por separado.

**Note :** Manettes en kit vendues séparément.

**Note:** Drain sold separately. / **Nota:** El desagüe se vende por separado / **Note :** Renvoi vendu séparément.

**You may need / Usted puede necesitar / Articles dont vous pouvez avoir besoin:**



### For easy installation of your Brizo® faucet you will need:

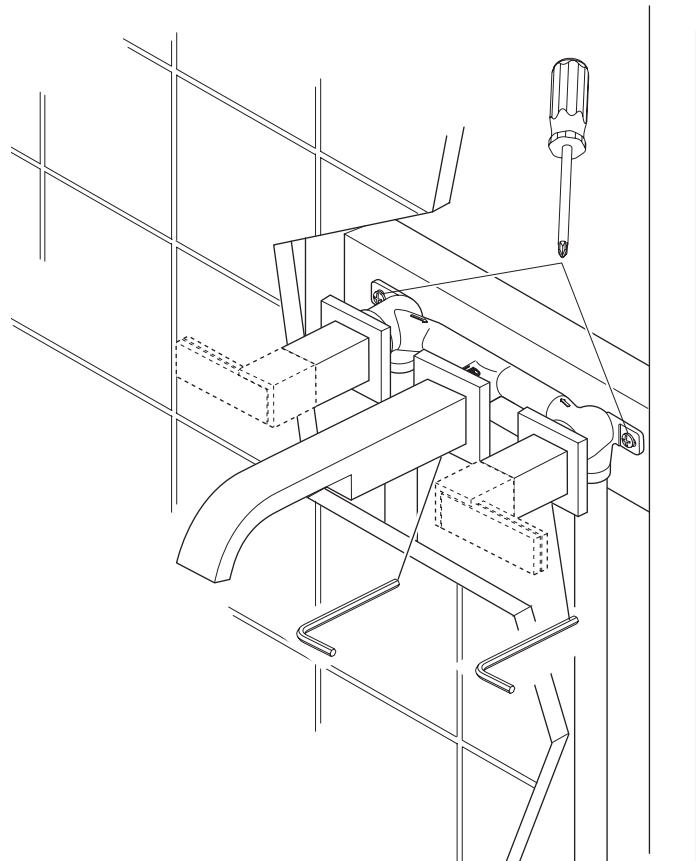
- To **READ ALL** the instructions completely before beginning.
- To **READ ALL** warnings, care, and maintenance information.
- To purchase the correct **water supply hook-up**.

### Para instalación fácil de su llave Brizo® usted necesitará:

- **LEER TODAS** las instrucciones completamente antes de empezar.
- **LEER TODOS** los avisos, cuidados, e información de mantenimiento.
- Comprar las conexiones correctas para el **suministro de agua**.

### Pour installer votre robinet Brizo® facilement, vous devez:

- **LIRE TOUTES** les instructions avant de débiter;
- **LIRE TOUS** les avertissements ainsi que toutes les instructions de nettoyage et d'entretien;
- Acheter le bon **nécessaire de raccordement**.



94056

## CLEANING AND CARE

Care should be given to the cleaning of this product. Although its finish is extremely durable, it can be damaged by harsh abrasives or polish. To clean, simply wipe gently with a damp cloth and blot dry with a soft towel.

## Limited Warranty on Brizo® Faucets

### Parts and Finish

All parts (other than electronic parts and batteries) and finishes of this Brizo® faucet are warranted to the original consumer purchaser to be free from defects in material and workmanship for as long as the original consumer purchaser owns the home in which the faucet was first installed or, for commercial users, for 5 years from the date of purchase.

### Electronic Parts and Batteries (if applicable)

Electronic parts (other than batteries), if any, of this Brizo® faucet are warranted to the original consumer purchaser to be free from defects in material and workmanship for 5 years from the date of purchase or, for commercial users, for one year from the date of purchase. No warranty is provided on batteries.

Delta Faucet Company will replace, FREE OF CHARGE, during the applicable warranty period, any part or finish that proves defective in material and/or workmanship under normal installation, use and service. If repair or replacement is not practical, Delta Faucet Company may elect to refund the purchase price in exchange for the return of the product. **These are your exclusive remedies.**

Delta Faucet Company recommends using a professional plumber for all installation and repair. We also recommend that you use only genuine Brizo® replacement parts.

Delta Faucet Company shall not be liable for any damage to the faucet resulting from misuse, abuse, neglect or improper or incorrectly performed installation, maintenance or repair, including failure to follow the applicable care and cleaning instructions.

Replacement parts may be obtained by calling the applicable number below or by writing to:

### In the United States and Mexico:

Delta Faucet Company  
Product Service  
55 E. 111th Street  
Indianapolis, IN 46280  
1-877-345-BRIZO (2749)  
customerservice@deltafaucet.com

### In Canada:

Masco Canada Limited, Plumbing Group  
Technical Service Centre  
350 South Edgeware Road  
St. Thomas, Ontario, Canada N5P 4L1  
1-877-345-BRIZO (2749)  
customerservice@mascocanada.com

Proof of purchase (original sales receipt) from the original purchaser must be made available to Delta Faucet Company for all warranty claims unless the purchaser has registered the product with Delta Faucet Company. This warranty applies only to Brizo® faucets manufactured after January 1, 1995 and installed in the United States of America, Canada and Mexico.

DELTA FAUCET COMPANY SHALL NOT BE LIABLE FOR ANY SPECIAL, INCIDENTAL OR CONSEQUENTIAL DAMAGES (INCLUDING LABOR CHARGES) FOR BREACH OF ANY EXPRESS OR IMPLIED WARRANTY ON THE FAUCET. Some states/provinces do not allow the exclusion or limitation of special, incidental or consequential damages, so these limitations and exclusions may not apply to you. This warranty gives you special legal rights. You may also have other rights which vary from state/province to state/province.

This is Delta Faucet Company's exclusive written warranty and the warranty is not transferable.

If you have any questions or concerns regarding our warranty, please view our Warranty FAQs at [www.Brizo.com](http://www.Brizo.com), email us at [customerservice@deltafaucet.com](mailto:customerservice@deltafaucet.com) or call us at the applicable number above.

© 2018 Masco Corporation of Indiana

## LIMPIEZA Y CUIDADO DE SU LLAVE

Tenga cuidado al ir a limpiar este producto. Aunque su acabado es sumamente durable, puede ser afectado por agentes de limpieza o para pulir abrasivos. Para limpiar su llave, simplemente frótelas con un trapo húmedo y luego séquela con una toalla suave.

## Garantía Limitada de las Llaves de Agua (grifos) Brizo®

### Piezas y acabado

Todas las piezas (excepto las piezas electrónicas y las pilas) y los acabados de esta llave de agua Brizo® están garantizados al consumidor comprador original de estar libres de defectos en material y fabricación durante el tiempo que el comprador original posea la vivienda en la que la llave de agua fue originalmente instalada o, para los consumidores comerciales, durante 5 años a partir de la fecha de compra.

### Componentes electrónicos y pilas (si aplicable)

Todas las piezas (salvo las pilas), si hay, de esta llave de agua Brizo® están garantizadas al consumidor comprador original de estar libres de defectos en materiales y fabricación durante 5 años a partir de la fecha de compra o, para los usuarios comerciales, por un año a partir de la fecha de compra. No se garantizan las pilas.

Delta Faucet Company reemplazará, SIN CARGO, durante el período de garantía aplicable, cualquier pieza o acabado que pruebe tener defectos de material y/o fabricación bajo la instalación, uso y servicio normal. Si la reparación o su reemplazo no es práctico, Delta Faucet Company tiene la opción de reembolsarle su dinero por la cantidad del precio de compra a cambio de la devolución del producto. **Estos son sus únicos recursos.**

Delta Faucet Company recomienda que use los servicios de un plomero profesional para todas las instalaciones y reparaciones. También le recomendamos que utilice sólo las piezas de repuesto originales de Brizo®.

Delta Faucet Company no será responsable por cualquier daño a la llave de agua que resulte del mal uso, abuso, negligencia o mala instalación o mantenimiento o reparación incorrecta, incluyendo el no seguir los cuidados aplicables y las instrucciones de limpieza.

Las piezas de repuesto se pueden obtener llamando al número correspondiente más abajo, o escribiendo a:

### En los Estados Unidos y México:

Delta Faucet Company  
Product Service  
55 E. 111th Street  
Indianapolis, IN 46280  
1-877-345-BRIZO (2749)  
customerservice@deltafaucet.com

### En Canadá:

Masco Canada Limited, Plumbing Group  
Technical Service Centre  
350 South Edgeware Road  
St. Thomas, Ontario, Canada N5P 4L1  
1-877-345-BRIZO (2749)  
customerservice@mascocanada.com

La prueba de compra (recibo original) del comprador original debe ser disponible a Delta Faucet Company para todos los reclamos a menos que el comprador haya registrado el producto con Delta Faucet Company. Esta garantía le aplica sólo a las llaves de agua de Brizo® fabricadas después del 1 de enero 1995 e instaladas en los Estados Unidos de América, Canadá y México.

DELTA FAUCET COMPANY NO SE HACE RESPONSABLE POR CUALQUIER DAÑO ESPECIAL, INCIDENTAL O CONSECUENTE (INCLUYENDO LOS GASTOS DE MANO DE OBRA) POR EL INCUMPLIMIENTO DE CUALQUIER GARANTÍA EXPRESA O IMPLÍCITA DE LA LLAVE DE AGUA. Algunos estados/provincias no permiten la exclusión o limitación de daños especiales, incidentales o consecuentes, por lo que estas limitaciones y exclusiones pueden no aplicarle a usted. Esta garantía le otorga derechos legales. Usted también puede tener otros derechos que varían de estado/provincia a estado/provincia.

Esta es la garantía exclusiva por escrito de Delta Faucet Company y la garantía no es transferible.

Si usted tiene alguna pregunta o inquietud acerca de nuestra garantía, por favor, vea nuestra sección de preguntas frecuentes FAQ sobre la garantía en [www.Brizo.com](http://www.Brizo.com), también puede enviarnos un correo electrónico a [customerservice@deltafaucet.com](mailto:customerservice@deltafaucet.com) o llámenos al número que le corresponda anteriormente incluido.

© 2018 Masco Corporación de Indiana

## INSTRUCTIONS DE NETTOYAGE

Il faut le nettoyer avec soin. Même si son fini est extrêmement durable, il peut être abîmé par des produits fortement abrasifs ou des produits de polissage. Il faut simplement le frotter doucement avec un chiffon humide et le sécher à l'aide d'un chiffon doux.

## Garantie limitée des robinets Brizo®

### Pièces et finis

Toutes les pièces (à l'exception des composants électroniques et des piles) et tous les finis de ce robinet Brizo® sont protégés contre les défauts du matériau et les vices de fabrication par une garantie qui est consentie au premier acheteur et qui demeure valide tant que celui-ci demeure propriétaire de la maison dans laquelle le robinet a été installé. Dans le cas d'une utilisation commerciale, la garantie est de 5 ans à compter de la date d'achat.

### Composants électroniques et piles (le cas échéant)

Si ce robinet Brizo® comporte des composants électroniques, ces composants (à l'exception des piles) sont protégés contre les défauts du matériau et les vices de fabrication par une garantie consentie au premier acheteur qui est d'une durée de 5 ans à compter de la date d'achat. Dans le cas d'une utilisation commerciale, la garantie est d'un an à compter de la date d'achat. Aucune garantie ne couvre les piles.

Delta Faucet Company remplacera, GRATUITEMENT, pendant la période de garantie applicable, toute pièce ou tout fini qui présentera une défektivité du matériau et/ou un vice de fabrication pour autant que le robinet ait été installé, utilisé et entretenu normalement. S'il est impossible de réparer ou de remplacer le robinet, Delta Faucet Company pourra décider de rembourser le prix d'achat du produit pour autant que celui-ci lui soit retourné. **Il s'agit de vos seuls recours.**

Delta Faucet Company recommande de confier l'installation et la réparation à un plombier professionnel. Nous vous recommandons également d'utiliser uniquement des pièces de rechange authentiques Brizo®.

Delta Faucet Company se dégage de toute responsabilité à l'égard des dommages causés au robinet en raison d'un mauvais usage, d'un usage abusif, de la négligence ou de l'utilisation d'une méthode d'installation, de maintenance ou de réparation incorrecte ou inadéquate, y compris les dommages résultant du non-respect des instructions de nettoyage et d'entretien applicables.

Pour obtenir des pièces de rechange, veuillez appeler au numéro applicable ci-dessous ou écrire à l'adresse applicable ci-dessous.

### Aux États-Unis et au Mexique :

Delta Faucet Company  
Product Service  
55 E. 111th Street  
Indianapolis, IN 46280  
1-877-345-BRIZO (2749)  
customerservice@deltafaucet.com

### Au Canada:

Masco Canada Limited, Plumbing Group  
Technical Service Centre  
350 South Edgeware Road  
St. Thomas, Ontario, Canada N5P 4L1  
1-877-345-BRIZO (2749)  
customerservice@mascocanada.com

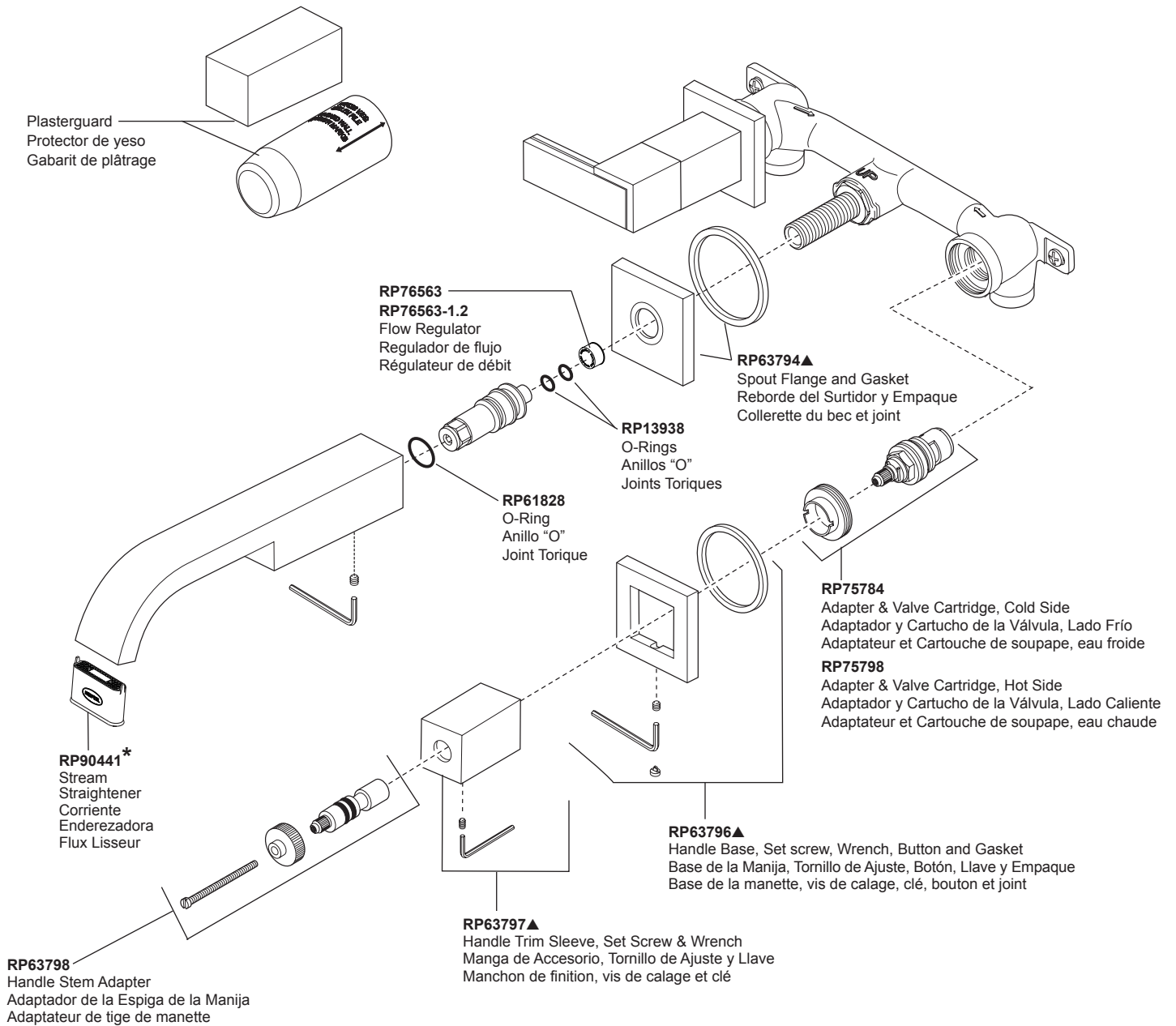
La preuve d'achat (reçu original) du premier acheteur doit être présentée à Delta Faucet Company pour toutes les demandes en vertu de la garantie, sauf si le produit a été enregistré auprès de Delta Faucet Company. La présente garantie s'applique uniquement aux robinets Brizo® fabriqués après le 1er janvier 1995 et installés aux États-Unis d'Amérique, au Canada et au Mexique.

DELTA FAUCET COMPANY SE DÉGAGE DE TOUTE RESPONSABILITÉ À L'ÉGARD DES DOMMAGES PARTICULIERS, CONSÉCUTIFS OU INDIRECTS (Y COMPRIS LES FRAIS DE MAIN-D'ŒUVRE) QUI POURRAIENT RÉSULTER DE LA VIOLATION D'UNE GARANTIE IMPLICITE OU EXPLICITE QUELCONQUE SUR LE ROBINET. Dans les États ou les provinces où il est interdit de limiter ou d'exclure la responsabilité à l'égard des dommages particuliers, consécutifs ou indirects, les limites et les exclusions susmentionnées ne s'appliquent pas. La présente garantie vous donne des droits précis qui peuvent varier selon l'État ou la province où vous résidez.

La présente garantie écrite est la garantie exclusive offerte par Delta Faucet Company et elle n'est pas transférable.

Si vous avez des questions ou des préoccupations en ce qui concerne notre garantie, veuillez consulter la page Warranty FAQs à [www.Brizo.com](http://www.Brizo.com), faire parvenir un courriel à [customerservice@deltafaucet.com](mailto:customerservice@deltafaucet.com) ou nous appeler au numéro applicable.

© 2018 Division de Masco Indiana



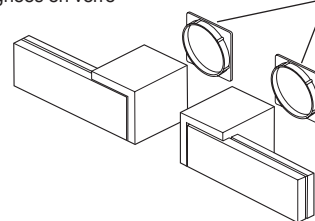
**Note: Handles sold separately.**  
**Nota: Manijas se vende por separado.**  
**Note : Manettes vendu séparément.**

**HL5880▲**  
Handles (Metal Inserts) & Glide Rings  
Manijas  
Poignées

**HL5881▲**  
Handles (Green Glass Inserts) & Glide Rings  
Manijas del Vidrio  
Poignées en verre

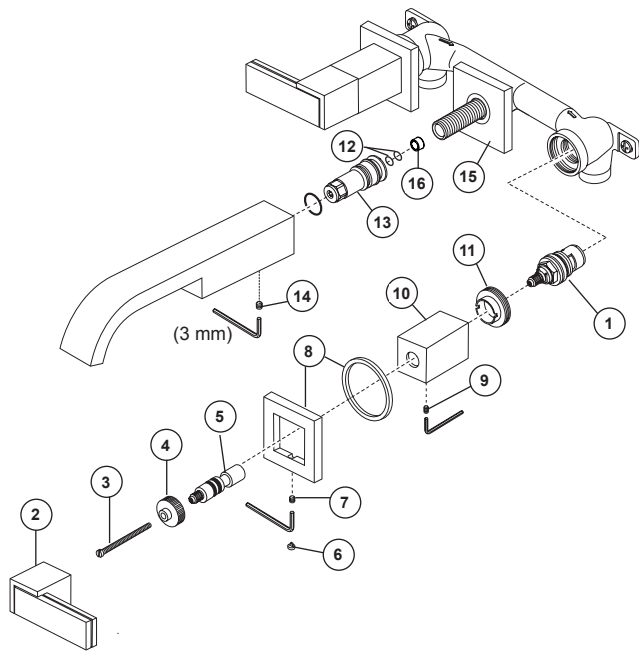
**HL5882▲**  
Handles (Solar Gray Glass Inserts) & Glide Rings  
Manijas del Vidrio  
Poignées en verre

**RP91573**  
Glide Rings  
Aros deslizantes  
Anneaux de glissement



\* Component must be replaced once removed. This is not a user-serviceable part.  
Debe reemplazar el componente una vez que lo ha retirado.  
Esto no es una pieza que puede ser reparada por el usuario.  
Le composant doit être remplacé une fois qu'il a été enlevé. Il ne peut être réparé.

☐ Specify Finish / Especificque el Acabado / Précisez le Fini



## MAINTENANCE – VALVES

### SHUT OFF WATER SUPPLIES BEFORE SERVICING VALVE ASSEMBLIES

If your faucet leaks out of spout or around handle body, replace valve cartridge (1).

- Pull off handle (2). **NOTE: It is best if you pull straight out on the handle to remove it.**
- Remove screw (3), spline adapter (4) and stem extender (5).
- Remove button (6) and loosen set screw (7). Remove flange and gasket (8).
- Loosen set screw (9). Remove trim sleeve (10).
- Remove nut (11). Unscrew cartridge (1) by turning it counterclockwise using a 19 mm hex socket wrench.
- Install new cartridge and assemble other parts in reverse order. **NOTE: Line up handles with valves in closed position before refitting handles.**

## MANTENIMIENTO – VÁLVULAS

### CIERRE LOS SUMINISTROS DE AGUA ANTES DE HACERLE EL SERVICIO A LOS ENSAMBLES DE LA VÁLVULA

Si el agua se está filtrando por e caño o por debajo de la manija - reemplace el cartucho de la válvula (1).

- Hale de la manija (2) para sacarla. **NOTA: Es mejor si hala la manija directamente hacia fuera para sacarla.**
- Quite el tornillo (3) y el adaptador de la lengüeta (4) y la extensión de la espiga (5).
- Desenrosque el botón (6) y afloje el tornillo de ajuste (7). Quite el reborde y el empaque (8).
- Afloje el tornillo de ajuste (9). Retire el mango de accesorio (10).
- Quite la tuerca (11). Destornille el cartucho (1) girando en sentido contrario al de las manecillas del reloj con una llave de casquillo hexagonal de 19 mm.
- Instale el nuevo cartucho y ensamble las piezas restantes en orden inverso. **NOTA: alinee las manijas con las válvulas en la posición cerrada antes de reajustar**

## ENTRETIEN – SOUPAPE

### FERMEZ LES ROBINETS D'ALIMENTATION AVANT DE FAIRE L'ENTRETIEN DES SOUPAPES

Si le robinet fuit par la sortie du bec ou par le pourtour du corps de la manette, remplacez la cartouche (1).

- Enlevez la manette (2). **NOTE : Il est préférable de tirer directement sur la manette pour l'enlever.**
- Enlevez la vis (3), l'adaptateur cannelé (4) et la rallonge de tige (5).
- Enlevez le bouton (6) et desserrez la vis de calage (7). Enlevez la collerette et le joint (8).
- Desserrez la vis de calage (9). Enlevez le manchon de finition (10).
- Enlevez l'écrou (11). Desserrez la cartouche (1) en la tournant dans le sens antihoraire à l'aide d'une clé à douille hexagonale 19 mm.
- Montez la cartouche neuve et reposez les autres pièces dans l'ordre inverse à celui de leur dépose. **NOTE : Avant de fixer les manettes, montez-les sur soupapes fermées et assurez-vous qu'elles sont alignées.**

## MAINTENANCE – SPOUT

### SHUT OFF WATER SUPPLIES BEFORE SERVICING SPOUT ASSEMBLY

If your faucet leaks at base of spout, replace o-rings (12) on spout adapter (13).

- Loosen set screw (14) on bottom side of spout and pull straight out on spout to remove it from adapter.
- Replace o-rings (12) on adapter (13).
- Reassemble in reverse order.
- If leak continues replace adapter (13).

**If water flow from the faucet reduces over time, the flow regulator may have become partially blocked. To clean:**

- Loosen set screw (14) on bottom side of spout and pull straight out on spout to remove it from adapter.
- Unscrew spout adapter (13) from the spout extender. Look in the back side of the adapter to locate the flow regulator (16) and check for any debris caught in the regulator. Use a small soft brush to remove any of the debris.
- Reinstall spout adapter (13) and make sure it is tightened against spout flange (15).
- Reinstall spout and tighten set screw (14) to secure it against the spout flange.
- Turn on handles and check spout flow.
- If low flow persists, remove and replace the stream straightener RP90441.

## MANTENIMIENTO - SURTIDOR

### CIERRE LOS SUMINISTROS DE AGUA ANTES DE HACERLE SERVICIO EL ENSAMBLE DEL SURTIDOR

Si su llave de agua/grifo tiene fugas de agua en la base del surtidor, reemplace las juntas tóricas (12) en el adaptador del surtidor (13).

- Afloje el tornillo de fijación (14) en la parte inferior del surtidor y retire el surtidor halando recto hacia afuera.
- Reemplace las juntas tóricas (12) y el adaptador (13).
- Vuelva a montar en orden inverso.
- Si la fuga continúa, reemplace el adaptador (13).

**Si con el tiempo se ha reducido el flujo de agua, el regulador de flujo puede estar parcialmente bloqueado. Para limpiar:**

- Afloje el tornillo de fijación (14) en la parte inferior del surtidor y retire el surtidor halando recto hacia fuera.
- Desenrosque el adaptador (13) de la extensión del surtidor. Mire en la parte posterior del adaptador para localizar el regulador de flujo (16) y verifique si hay residuos atrapados en el regulador. Utilice un pequeño cepillo suave para quitar cualquier residuo.
- Vuelva a instalar el adaptador del surtidor (13) y asegúrese de que esté apretado contra la brida del surtidor (15).
- Vuelva a instalar el surtidor y apriete el tornillo de fijación (14) para fijarlo contra la brida del surtidor.
- Gire las manijas y verifique el flujo del surtidor.
- Si los presists del flujo bajo, quitan y substituyen a la enderezadora RP90441 de la secuencia.

## MAINTENANCE – BEC

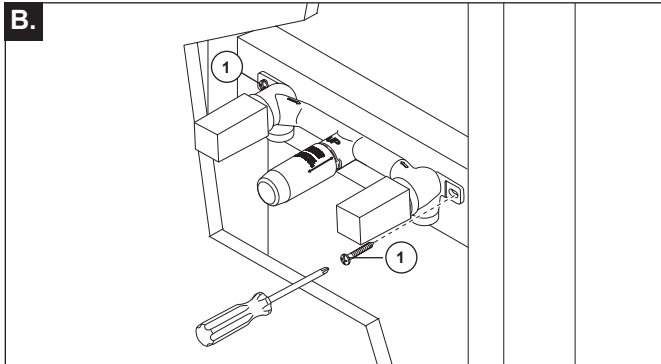
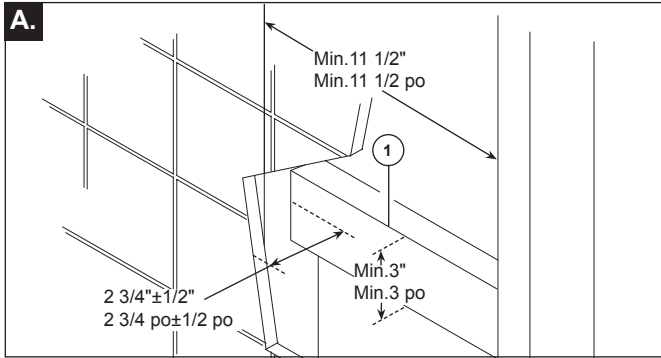
### FERMEZ LES ROBINETS D'ALIMENTATION AVANT DE FAIRE L'ENTRETIEN DU BEC

Si le robinet fuit à la base du bec, remplacez les joints toriques (12) sur l'adaptateur du bec (13).

- Desserrez la vis de calage (14) en dessous du bec et tirez directement sur le bec pour l'extraire de l'adaptateur.
- Remplacez les joints toriques (12) sur l'adaptateur (13).
- Reposez les éléments dans l'ordre inverse à celui de leur dépose.
- Si le robinet continue à fuir, remplacez l'adaptateur (13).

**Si le débit du robinet diminue au fil du temps, le régulateur de débit peut être partiellement obstrué. Pour le nettoyer :**

- Desserrez la vis de calage (14) en dessous du bec et tirez directement sur le bec pour l'extraire de l'adaptateur .
- Desserrez l'adaptateur du bec (13) de la rallonge du bec. Regardez à l'arrière de l'adaptateur pour trouver le régulateur de débit (16) et voyez s'il renferme des corps étrangers. Au besoin, enlevez les corps étrangers avec une petite brosse à poils souples.
- Reposez l'adaptateur du bec (13) et serrez-le solidement contre la collerette du bec (15).
- Reposez le bec et serrez la vis de calage (14) en dessous du bec pour l'immobiliser contre la collerette du bec.
- Amenez les manettes en position d'ouverture et vérifiez le débit à la sortie du bec.
- Si les presists de débit faible, retirent et substituent le redresseur RP90441 de flot.

**1**

### FAUCET INSTALLATION

- A.** Construct a suitable stud brace for mounting of the valve body. Refer to the roughing-in dimensions located on the plaster guard sleeves on valve body. Front of stringer (1) must be  $2\frac{3}{4} \pm \frac{1}{2}$ " from finished wall. **NOTE: Indicated min. / max. roughing-in dimensions are to finished wall.** If tile or another surface is to be added after installation, this must be considered. A suggested framing example is shown above. Your installation may have different framing requirements than those shown.
- B.** Attach the valve body to the stud brace with suitable screws (1). The valve body is designed to be fed with the water supplies from underneath. This can however be changed to ceiling supplies by changing cartridge assemblies from one side to the other. Secure the valve body after you have verified that installation is level and correct.

### INSTALACIÓN DE LA LLAVE DE AGUA

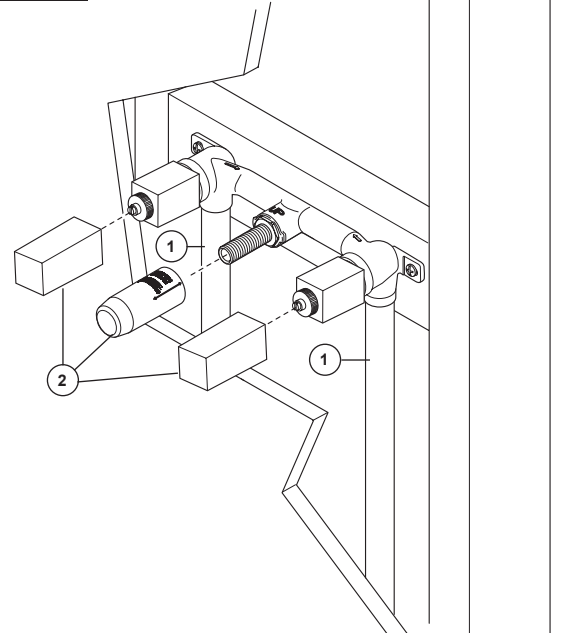
**NOTA:** Es muy importante que después de la instalación la punta del surtidor de esta llave de agua o grifo esté por lo menos a un mínimo de 1" sobre el borde del recipiente. Organice su instalación con cuidado para asegurarse que quede un espacio de aire.

- A.** Construya un soporte adecuado en la viga detrás de la pared para instalar el cuerpo de la válvula. Tome nota de las dimensiones para las instalaciones detrás de la pared que se encuentran en las mangas para la protección de yeso en el cuerpo de la válvula. El frente del larguero (1) debe estar a  $2\frac{3}{4} \pm \frac{1}{2}$ " de la pared acabada. **NOTA: Las dimensiones mínimas/máximas indicadas de las instalaciones son hasta la pared acabada.** Debe considerar esto si va a colocar losa u otra superficie en la pared después de la instalación. Arriba se muestra un ejemplo de un entramado. Su instalación puede tener requisitos diferentes para entramar que los que se muestran arriba.
- B.** Conecte el cuerpo de la válvula a la viga de soporte con los tornillos adecuados (1). El cuerpo de la válvula está diseñado para deslizarse con las tuberías de agua desde por debajo. Sin embargo, esto puede cambiarse a los suministros en el techo al cambiar los ensambles del cartucho de un lado al otro. Fije el cuerpo de la válvula después que haya verificado que la instalación está nivelada y correcta.

### INSTALLATION DU MÉLANGEUR

**NOTE :** Il est très important que l'extrémité du bec de ce robinet se trouve à au moins 1 po au-dessus du bord de la cuvette après l'installation. Prenez soin d'installer l'appareil pour obtenir cet écart.

- A.** Construisez une entretoise solide pour monter le corps de soupapes. Les dimensions pour la plomberie brute sont indiquées sur les manchons du protecteur monté sur le corps de soupapes. L'avant de l'entretoise (1) doit présenter un retrait de  $2\frac{3}{4}$  po  $\pm$   $\frac{1}{2}$  po par rapport à la surface du mur fini. **NOTE :** Les dimensions min. et max. indiquées pour la plomberie brute sont mesurées par rapport à la surface du mur fini. Si vous placez des carreaux ou un autre revêtement sur le mur, vous devez en tenir compte. La figure ci-dessus montre une façon de charpenter le mur. Votre installation peut nécessiter une charpente différente de celle montrée.
- B.** Fixez le corps de soupapes à l'entretoise avec des vis adéquates (1). Le corps de soupapes est conçu pour être installé de manière que les entrées d'eau se trouvent en dessous. Si vous l'installez pour que les entrées d'eau se trouvent sur le dessus, vous devez changer les cartouches de côté. Fixez le corps de soupapes après vous être assuré qu'il est de niveau et installé correctement.

**2**

### WATER LINE CONNECTIONS

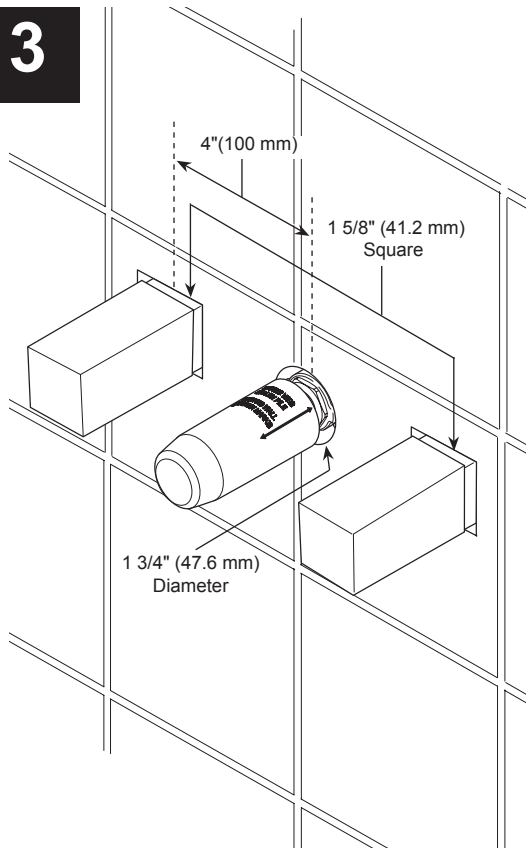
Install  $\frac{1}{2}$ " hot and cold supply piping (1) to the valve body. Temporarily pull plaster guards (2) from valve body. Do not discard plaster guards at this time. Temporarily attach handles to valve body. Turn on the water supplies to the valve body. Position a bucket in front of spout shank. Slowly open the hot and cold valve, and allow the water to flow from the spout shank, for at least one minute. Close valves and carefully inspect connections for leakage, with the water pressure on. Retighten if necessary, but do not over tighten. Repair as needed. Remove handles from valve body, and return them to carton. Reattach plaster guards to valve body. Turn off water supplies, if needed. Firmly secure the valve body after you have verified that installation is level and correct.

### HAGA LAS CONEXIONES A LAS TUBERÍAS O LÍNEAS DE AGUA

Instale la tubería de  $\frac{1}{2}$ " para los suministros de agua caliente y fría (1) al cuerpo de la válvula. Temporalmente hale los protectores del yeso (2) de la pared del cuerpo de la válvula. No deseche todavía el yeso de la pared. Temporalmente conecte las manijas al cuerpo de la válvula. Abra los suministros de agua a la válvula. Coloque un cubo enfrente de la espiga del caño. Lentamente abra la válvula de agua caliente y la fría, y permita que el agua fluya de la espiga del caño, por lo menos por un minuto. Cierre las válvulas y cuidadosamente inspeccione si hay filtración o fugas, cuando hay presión de agua. Apriete otra vez si es necesario, pero no apriete demasiado. Repare cuando sea requerido. Retire las manijas del cuerpo de la válvula, y colóquelas de nuevo en el cartón. Fije los protectores del yeso de la pared al cuerpo de la válvula. Cierre los suministros de agua, si es necesario. Firmemente fije el cuerpo de la válvula después que haya verificado si la instalación está nivelada y correcta.

### RACCORDEZ LES CONDUITES D'EAU FROIDE ET D'EAU CHAUDE

Posez des tuyaux pour raccorder l'arrivée d'eau chaude et d'eau froide de  $\frac{1}{2}$  po (1) au corps du mélangeur. Retirez temporairement tous les protecteurs (2) du corps de la soupape. Ne jetez pas les protecteurs. Posez temporairement les manettes sur le corps du mélangeur. Ouvrez les robinets d'arrivée d'eau au corps du mélangeur. Placez un seau devant le manchon du bec. Ouvrez lentement les soupapes d'eau chaude et d'eau froide et laissez l'eau couler du manchon du bec pendant au moins une minute. Fermez les soupapes et vérifiez soigneusement l'étanchéité des raccords sous la pression de l'eau. Resserrez au besoin, mais prenez soin de ne pas trop resserrer. Réparez s'il y a lieu. Enlevez les manettes du corps du mélangeur et posez les dans le carton de nouveau. Fixez de nouveau les protecteurs sur le corps de robinet. Fermez les robinets d'arrivée, au besoin. Fixez solidement le corps du mélangeur après vous être assuré que l'installation est correcte et de niveau.

**3****COMPLETE FINISH WALL**

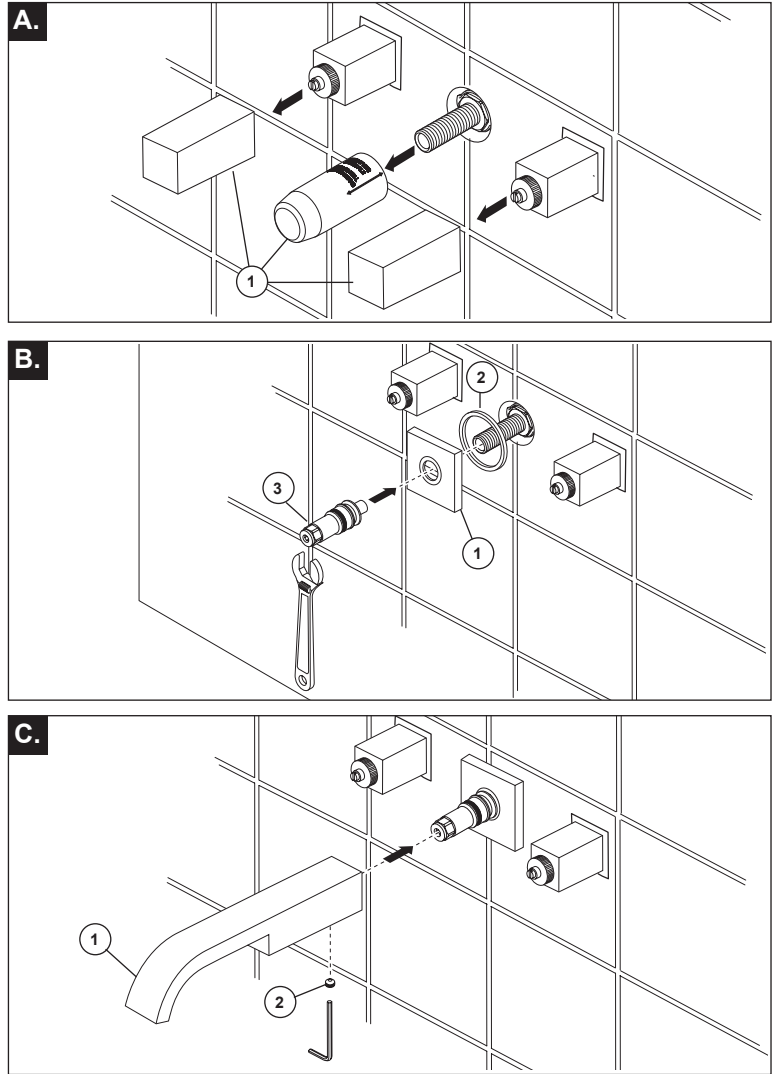
Complete finish wall with 1 5/8" square holes for handles and 1 3/4" diameter hole for spout shank. Space hole centers 4" (100 mm) apart. Ensure plasterguards are in place during wall installation. **NOTE: To ensure proper fit, do not oversize holes for handles, beyond 1 3/4" square and 1 7/8" diameter for spout shank hole.** Complete wall finish.

**COMPLETE EL ACABADO DE LA PARED'**

Complete la pared del final con 1 5/8" perforaciones rectangulares para las manijas y 1 3/4" diámetro para el agujero de la caña del canalón. El agujero del espacio centra 4" (100 milímetros) aparte. Asegúrese que los plasterguards en el lugar durante la instalación de la pared. **NOTA: Para asegurar ajuste apropiado, haga no los agujeros de gran tamaño para las manijas, más allá de 1 3/4" cuadrado y 1 7/8" diámetro para el agujero de la caña del canalón.** Complete el acabado de la pared.

**TERMINEZ LA FINITION DU MUR**

Terminez le mur de finition avec 1 5/8 po ; perforations rectangulaires pour des poignées et 1 3/4 po ; diamètre pour le trou de jambe de bec. Le trou de l'espace centre 4 po ; (100 millimètres) à part. Assurez que les plasterguards during en place l'installation de mur. **NOTE : Pour assurer l'ajustement approprié, faites pas les trous surdimensionnés pour des poignées, au delà de 1 3/4 po ; place et 1 7/8 po ; diamètre pour le trou de jambe de bec.** Terminez la finition du mur.

**4****SPOUT FLANGE AND SPOUT INSTALLATION**

- Pull off plasterguards (1) and discard them.
- Install spout flange (1) and gasket (2). **Option: If mounting surface is uneven, apply suitable sealant to the back surface of each escutcheon, according to the manufacturer's instructions.** Install spout tube adapter (3). Tighten until adapter bottoms out on flange.
- Install spout (1) and secure with set screw (2).
- Install drain assembly - not included.

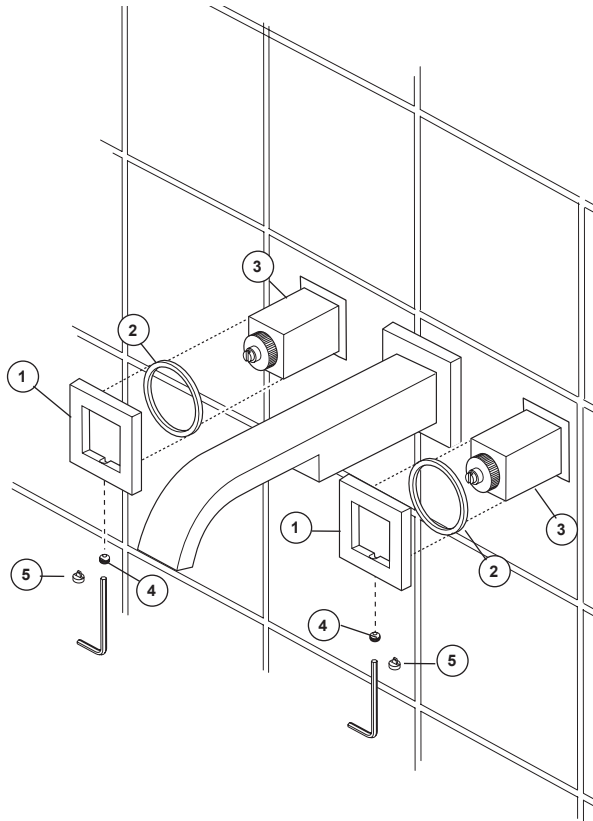
**INSTALACIÓN DEL ADAPTADOR DEL SURTIDOR**

- Saque, halando, los protectores de yeso (1) y descártelos.
- Instale el reborde del surtidor (1) y el empaque (2). **Opción: Si está instalando en una superficie que está desnivelada, aplique un sellador adecuado al dorso de la superficie de la chapa de cubierta, de acuerdo a las instrucciones del fabricante.** Instale el adaptador del tubo del surtidor (3). Apriete los botones del adaptador hasta que queden contra el reborde.
- Instale el surtidor (1) y fije con un tornillo de ajuste (2).
- Instale el ensamble del desagüe – no se incluye.

**MONTAGE DE L'ADAPTATEUR DU BEC**

- Retirez les protecteurs (1) et jetez-les.
- Installez la collerette du bec (1) et le joint (2). **Facultatif : Si la surface de montage est inégale, appliquez un composé d'étanchéité adéquat conformément aux instructions du fabricant à l'endos de chaque plaque de finition.** Montez l'adaptateur du bec (3). Serrez jusqu'à ce que l'adaptateur s'appuie contre la collerette.
- Installez le bec (1) et fixez-le avec la vis de calage (2).
- Installez le renvoi – non inclus.

# 5



### HANDLE BASE INSTALLATION

Slide handle base (1) and gasket (2) over trim sleeve (3). Secure base against wall with set screw (4). Install button (5). Repeat for other end valve. **Option: If mounting surface is uneven, apply suitable sealant to the back surface of each escutcheon, according to the manufacturer's instructions.**

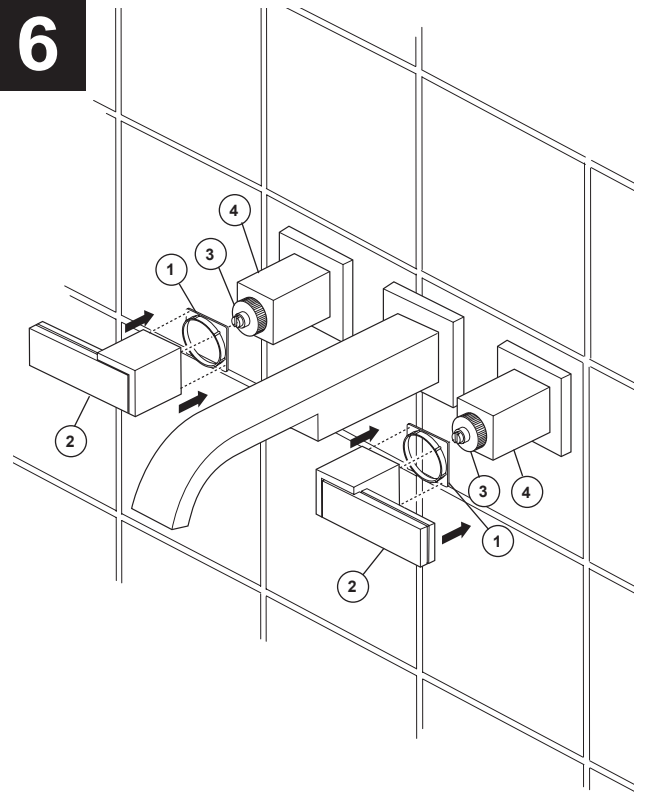
### INSTALACIÓN DEL REBORDE DE LA MANIJA

Deslice la base de la manija (1) y el empaque (2) sobre la manga de accesorio (3). Fije la base contra la pared con el tornillo de ajuste (4). Instale el botón (5). Repita en la otra válvula extrema. **Opción: Si la superficie de instalación está desnivelada, aplique un sellador adecuado a la parte posterior de la superficie de cada chapa de cubierta, de acuerdo a las instrucciones del fabricante.**

### INSTALLATION DE L'EMBASE DE LA MANETTE

Glissez la base de la manette (1) et le joint (2) sur le manchon de finition (3). Fixez la base contre le mur à l'aide de la vis de calage (4). Posez le bouton (5). Répétez l'opération pour l'autre soupape. **Facultatif : Si la surface de montage est inégale, appliquez un composé d'étanchéité adéquat conformément aux instructions du fabricant à l'endos de chaque plaque de finition.**

# 6



### HANDLE INSTALLATION

**NOTE: HANDLE KITS SOLD SEPARATELY.**

Place glide ring (1) into the groove in the bottom of handle (2). Make sure valve cartridge is in the off position. Place handle over end valve spline (3) and onto trim sleeve (4). Make sure handle is properly seated over the spline. The internal magnet will keep the handle in place. Repeat this step for the other handle. **NOTE: If handle needs to be removed to adjust direction, it is best if you pull straight out on the handle.**

### INSTALACIÓN DE LA MANIJA

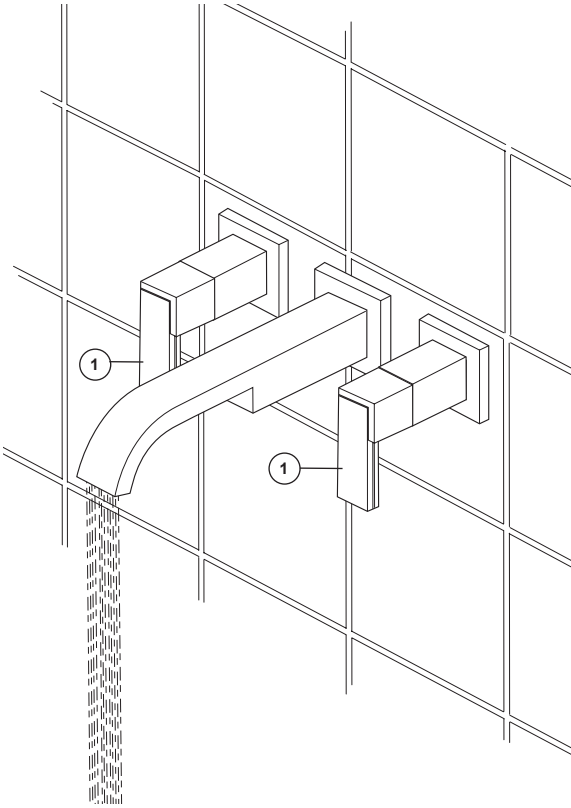
**NOTA: MANIJAS SE VENDEN POR SEPARADO.**

Coloque la argolla deslizable (1) en la ranura en la parte inferior de la manija (2). Asegúrese que el cartucho de la válvula esté en la posición cerrada. Coloque la manija sobre la lengüeta de la válvula extrema (3) y luego en la manga de accesorio (4). Asegúrese que la manija está apropiadamente sentada sobre la lengüeta. El imán interno mantendrá la manija en su lugar. Repita en la otra manija. **NOTA: Si necesita quitar la manija para ajustar la dirección, es mejor si usted la hale directamente hacia afuera.**

### INSTALLATION DE LA MANETTE

**NOTE : MANETTES EN KIT VENDUES SÉPARÉMENT.**

Placez l'anneau de glissement (1) dans la rainure en dessous de la manette (2). Assurez-vous que la cartouche de la soupape est en position de fermeture. Placez la manette sur les cannelures de la soupape (3) et sur le manchon de finition (4). Assurez-vous que la manette est bien calée sur les cannelures. L'aimant interne maintiendra la manette en place. Répétez cette étape pour l'autre manette. **NOTE : Si vous devez enlever la manette pour en modifier l'orientation, la meilleure façon de le faire est de tirer directement sur celle-ci.**

**7**

#### FLUSH YOUR SYSTEM

Turn both faucet valves to full open position. Flush water lines for one minute. **Important: This flushes away any debris that could cause damage to internal parts or disrupt water flow from your faucet.**

#### HAGA FLUIR EL AGUA POR SU SISTEMA

Abra las dos válvulas de las llaves de agua a la posición totalmente abierta. Deje que el agua corra por las líneas durante un minuto. **Importante: Esto limpia cualquier escombros que pudiera causar daño a las partes internas o interrumpir el flujo del agua de su llave de agua ó grifo.**

#### RINCEZ L'INSTALLATION

Ouvrez les deux soupapes du robinet à fond et laissez couler l'eau pendant une minute. **Important: cette opération vise à évacuer les corps étrangers qui pourraient abîmer les éléments internes de votre robinet et nuire à son bon fonctionnement.**